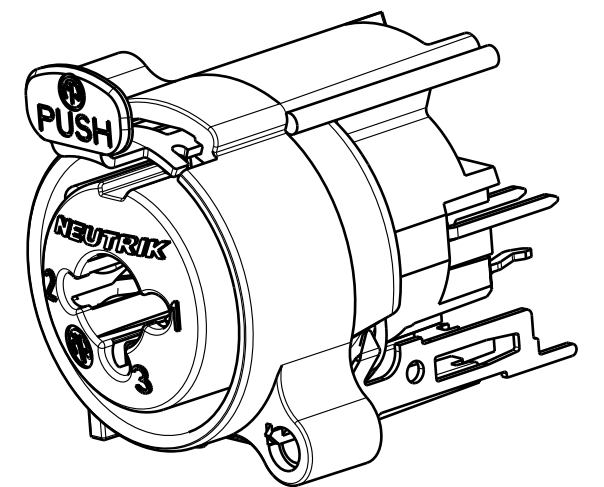
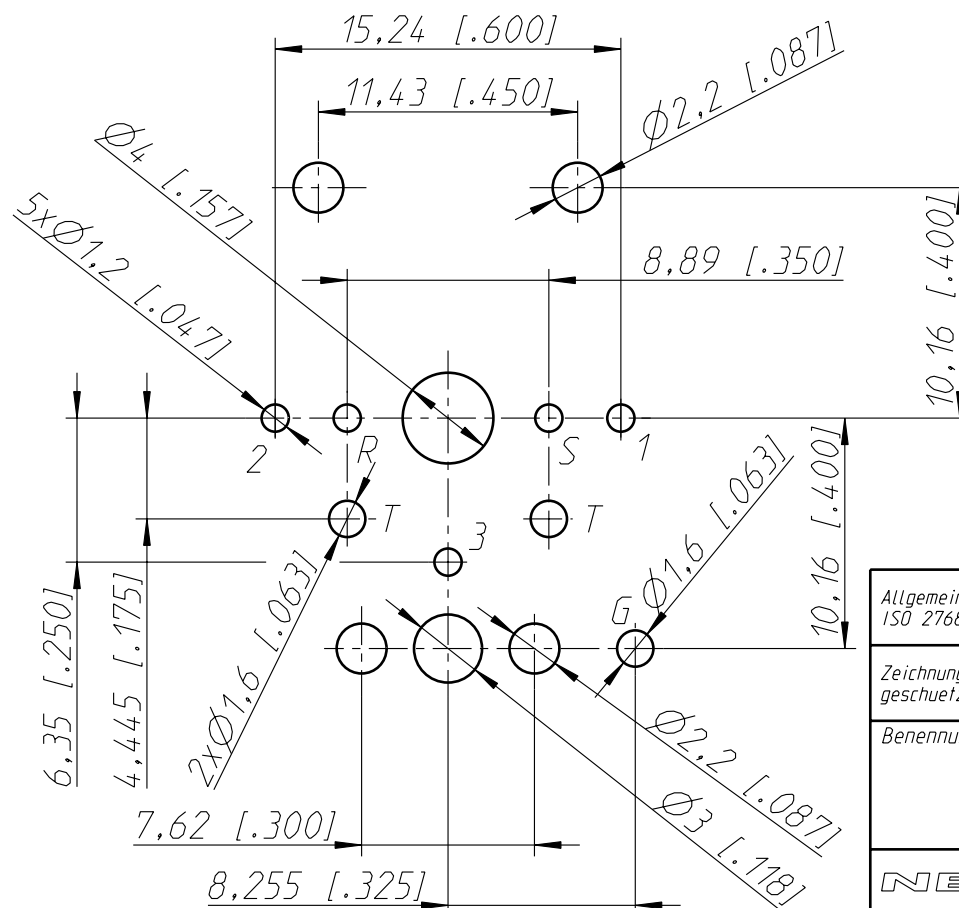
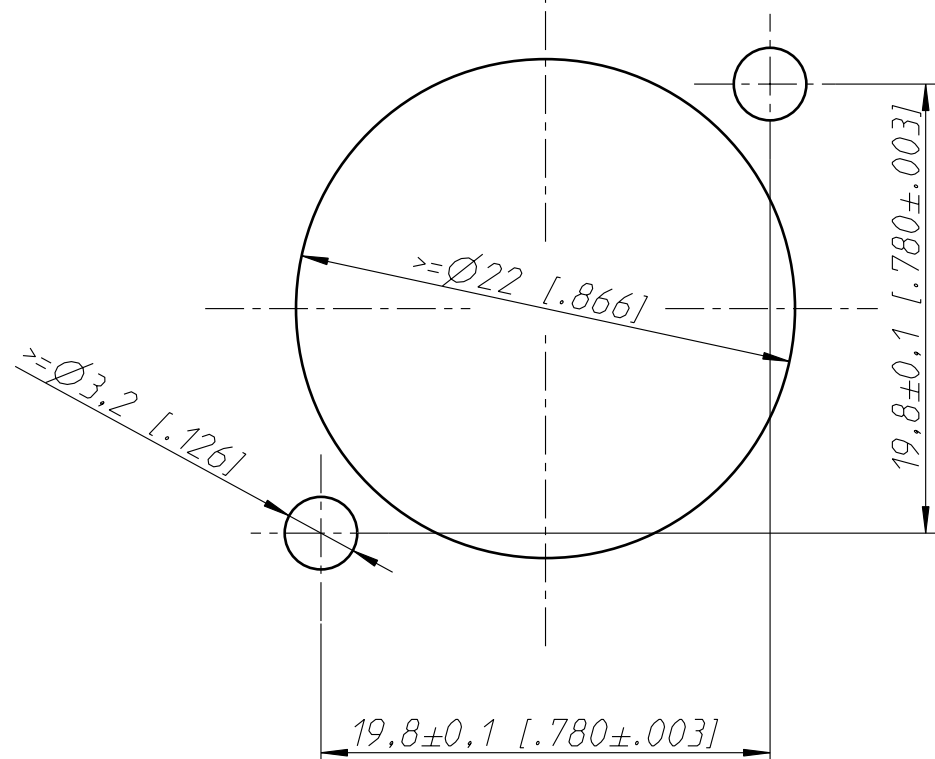


Print-Bohrplan (Bestückungsseite)
PCB-layout (component-side)

Frontplattenausschnitt (Rückseite)
Panel cut out (rear side)



2:1

Allgemeintoleranzen ISO 2768-m	Werkstoff	Massstab:	Datum	Name
Zeichnung urheberrechtlich geschützt (DIN 34) (C)	-	3:1 (A3)	Gezeichnet	Hofmann Th.
			Freigegeben	-
Benennung	-	-	Geändert	-
			Aend.-Nr.	-
NCJ6FAV			Ersatz fuer:	Blatt 1 von 1 Bl.
			NEUTRIK AG FL-9494 SCHAAN	