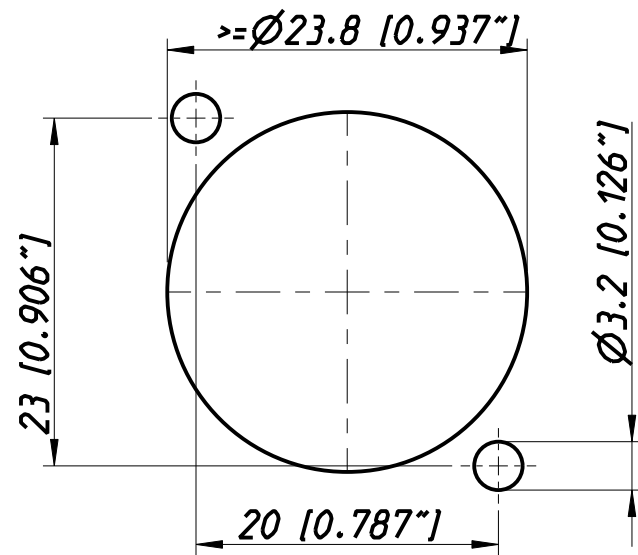
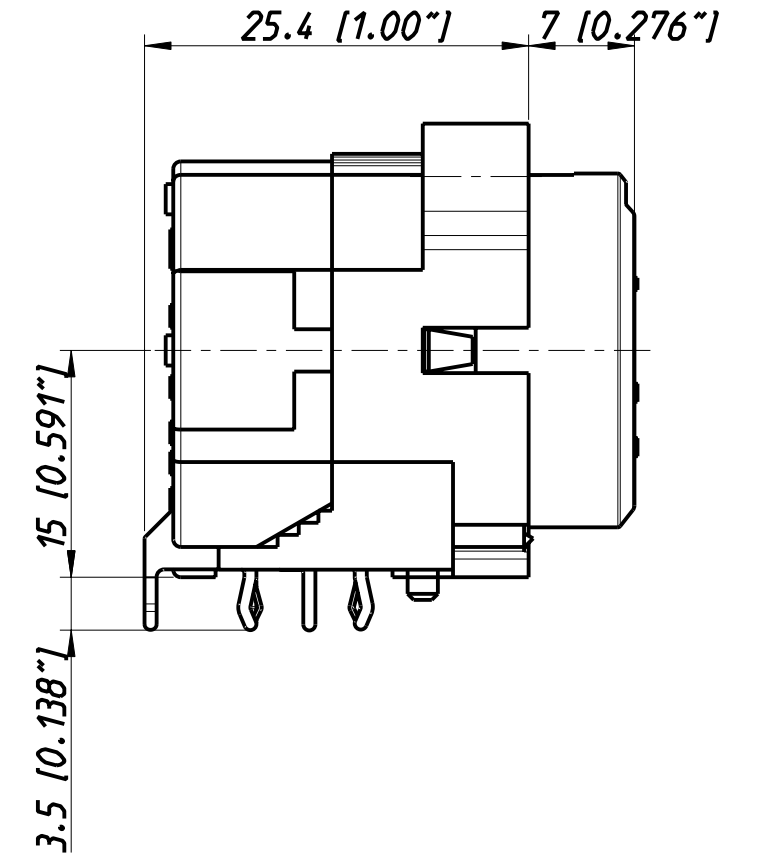
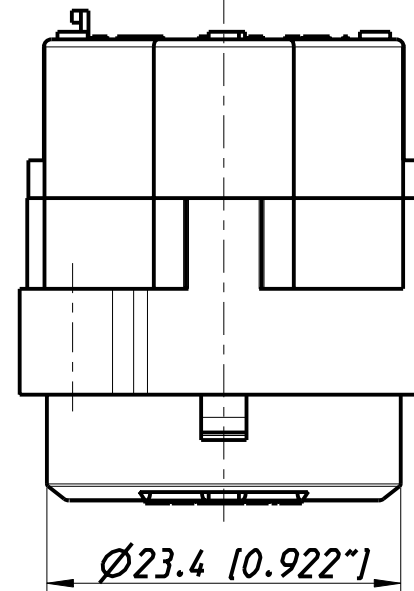
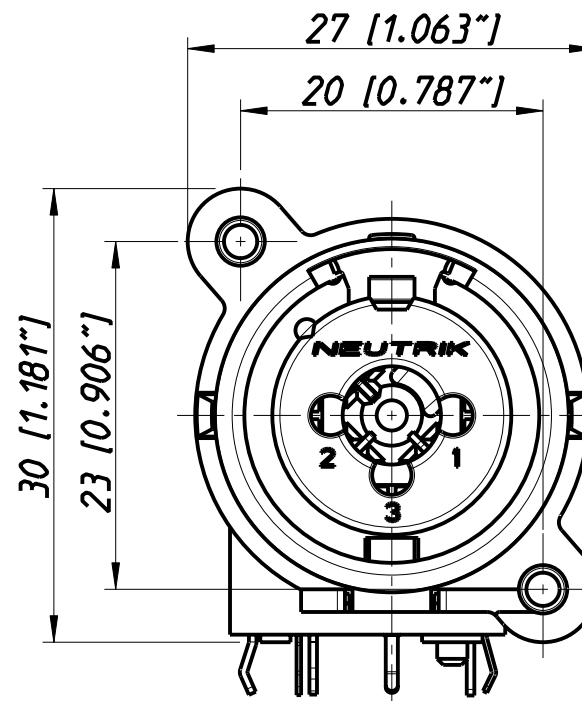
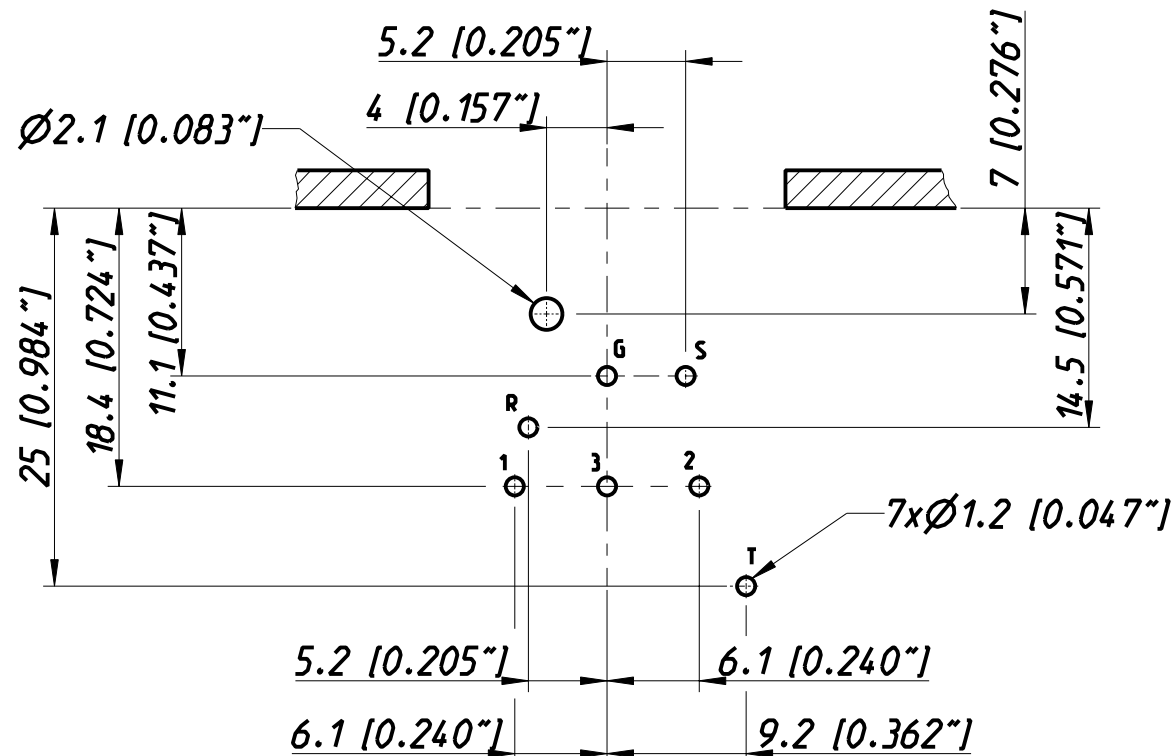


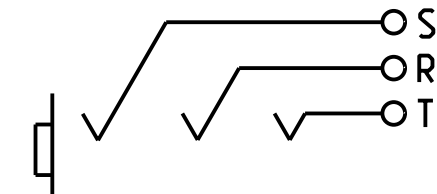
Frontplattenausschnitt (Frontseite)
Panel cut out (front side)



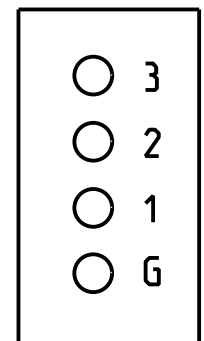
Print-Bohrplan (Bestueckungsseite)
PCB-Layout (component side)



CONTACTS



XLR



Allgemeintoleranzen ISO 2768-m	Werkstoff KEIN_MAT	Massstab: 2:1 (A3)	Gezeichnet	Datum	Name
			Freigegeben	11.03.98	Dobler
Zeichnung urheberrechtlich geschuetzt (DIN 34) (C)	-	-	Geaenderf	07.11.03	Payr
			Aend.-Nr. 245-2003		Aend.-Index D
Benennung - NC J6F1-H-0			Ersatz fuer:	Blatt 1 von 1 Bl.	
NEUTRIK AG FL-9494 SCHAAN			Zeichn. Nr. 3102ST1708		