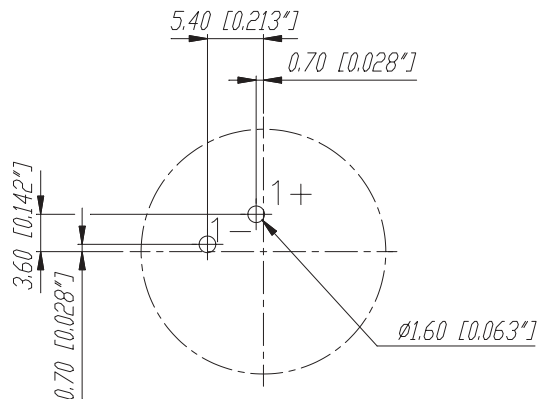


Print-Bohrplan (Bestückungsseite)  
PCB-Layout (component side)



Ind.	Aenderung	Datum	Name	Werkstoff:	Massstab:	Gezeichnet	Datum	Name
				*Lieferant darf ohne Ruecksprache nicht gesendert werden	2:1	27.04.99		Alinjak
				Zeichnung urheberrechtlich geschuetzt (DIN 34) (C)				
				Benennung:	NL-Serie			Ersetzt durch:
					NL 2 MD-V			Blatt
								Ersetzt fuer:
								von Blatt
								Zeichn. Nr.
					<b>NEUTRIK AG</b> FL-9494 SCHAAN			3102 St 05 38