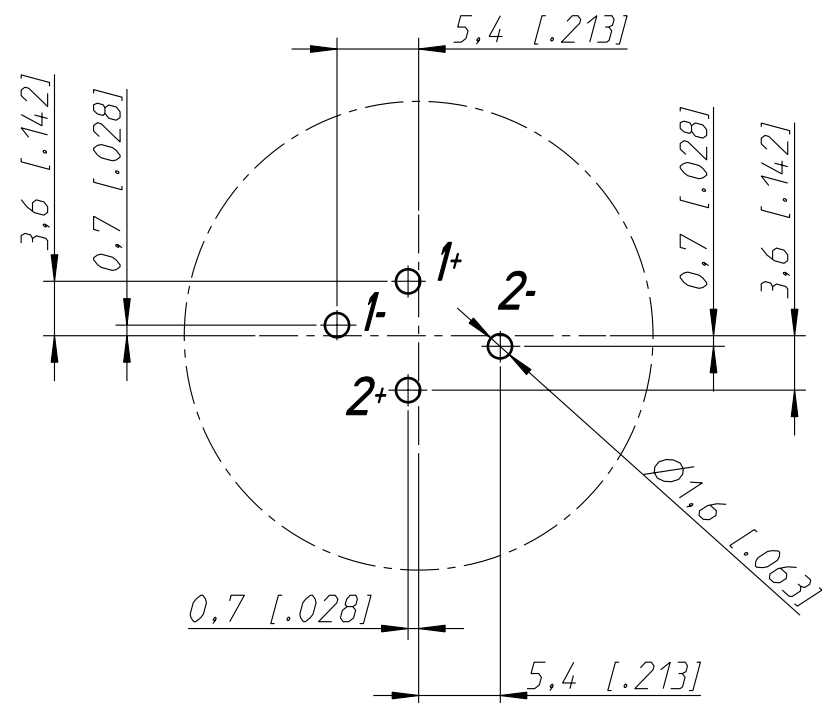
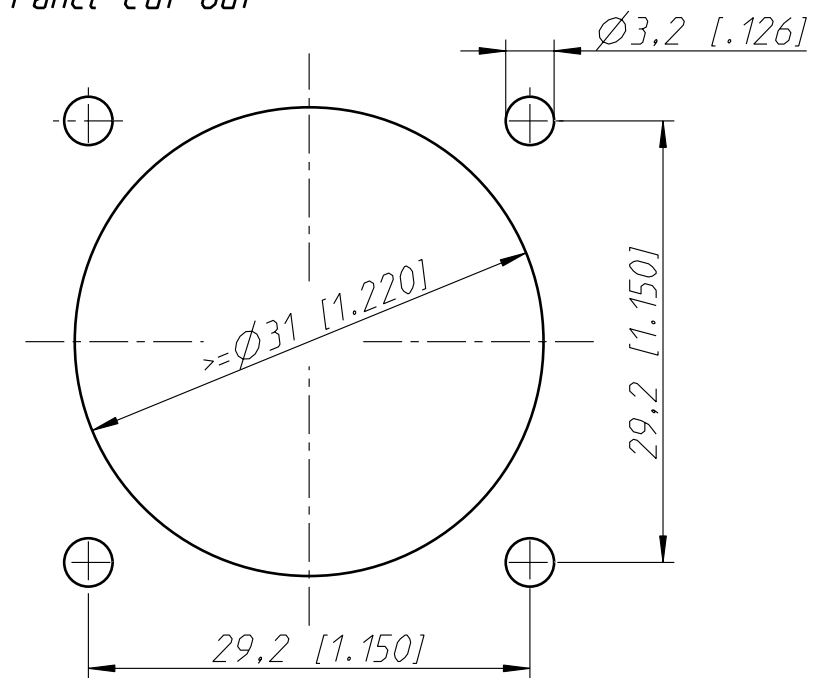


PCB-Layout (component side)



Panel Cut Out



All dimensions in mm

Allgemeintoleranzen ISO 2768-m	Werkstoff KEIN_MAT	Massstab: 2:1 (A3)	Gezeichnet	Datum	Name
			Freigegeben	13.06.03	Hofmann Th.
Zeichnung urheberrechtlich geschuetzt (DIN 34) (C)	-		Geändert	-	-
				02.08.04	Hofmann Th.
Benennung Speaker NLT4MD-V			Aend.-Nr. 229-2004	Aend.-Index B	
			Ersatz fuer:	Blatt 1 von 1 Bl.	
NEUTRIK AG FL-9494 SCHAAN			Zeichn. Nr.	ST-NLT4MD-V	