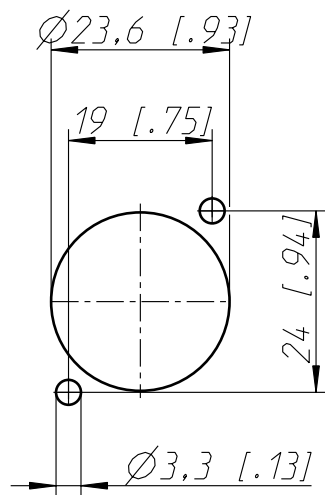
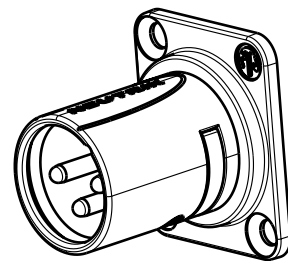


Frontplattenausschnitt (Rückseite)
Panel cut out (rear side)



1:1



1:1

Allgemeintoleranzen ISO 2768-m	Werkstoff	Massstab:	Datum	Name	
Zeichnung urheberrechtlich geschuetzt (DIN 34) (C)	-	2:1 (A4)	Gezeichnet	10.03.06	jutz b
			Freigegeben	-	-
Benennung	D-Modul NM3MD-B		Geändert	28.02.07	Koch
			Aend.-Nr.	-	Aend.-Index A
			Ersatz fuer:		Blatt 1 von 1 Bl.
NEUTRIK AG FL-9494 SCHAAN			Zeichn. Nr.	ST-NM3MD-B	