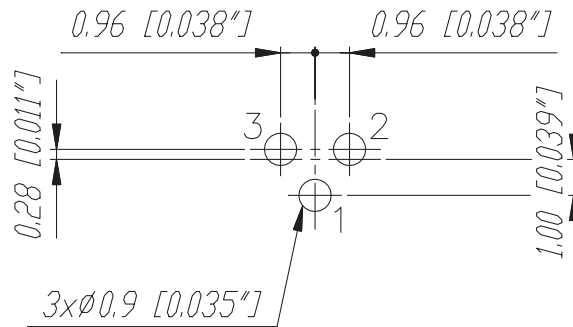
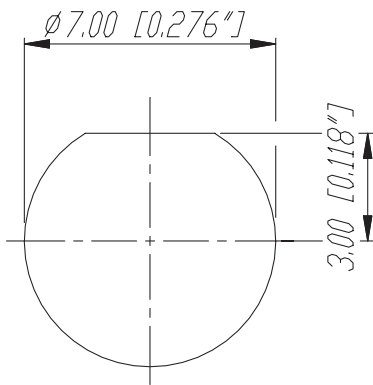


Frontplattenausschnitt (Rückseite)  
Panel cut out (rear side)

Print-Bohrplan (Bestückungsseite)  
PCB-Layout (component side)



					Werkstoff:	Massstab:		Datum	Name	
				*Lieferant darf ohne Ruecksprache nicht geaendert werden		5:1		Gezeichnet	08.07.98	Alinjak
				Zeichnung urheberrechtlich geschuetzt (DIN 34) (C)				Geprueft		
				Benennung:	Nanocon			Gesehen		
					NP3M-V			Ersetzt durch:		Blatt
								Ersatz fuer:		von Blatt
					<b>NEUTRIK AG</b> FL-9494 SCHAAN			Zeichn. Nr.	3102 St 23 12	
Ind.	Aenderung	Datum	Name							