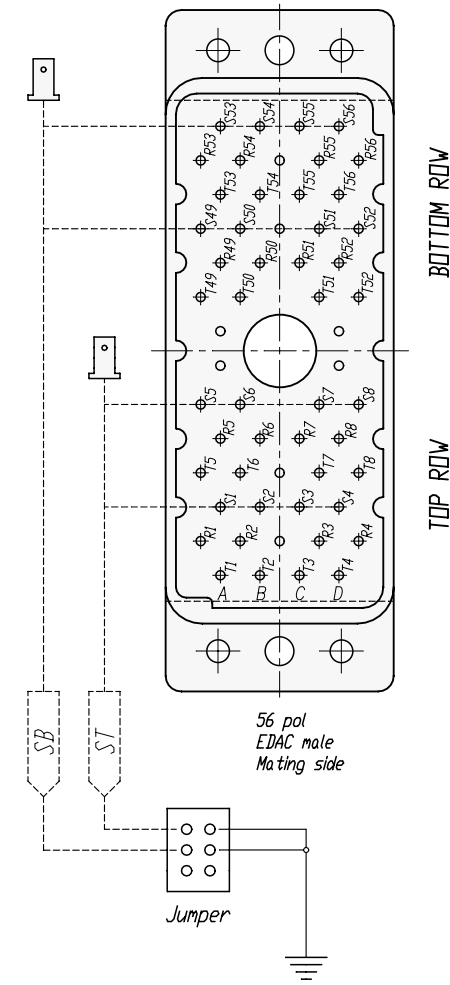
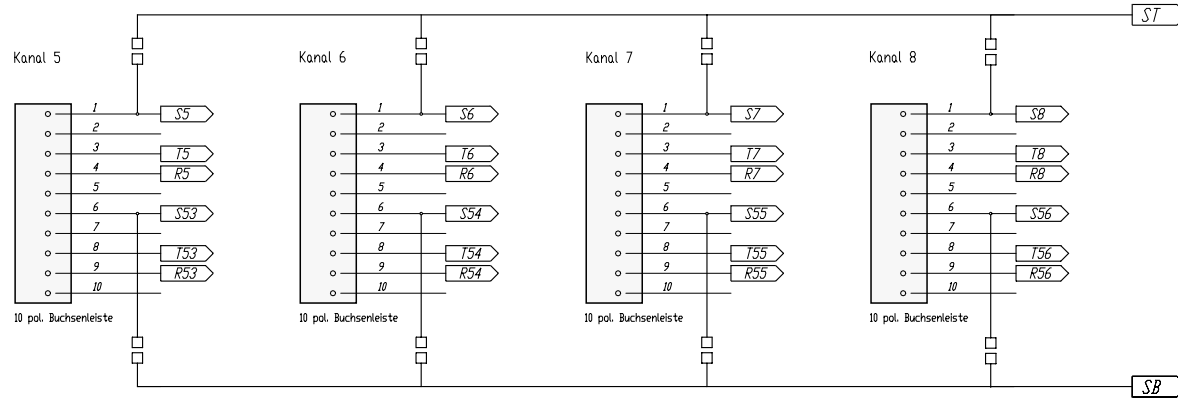
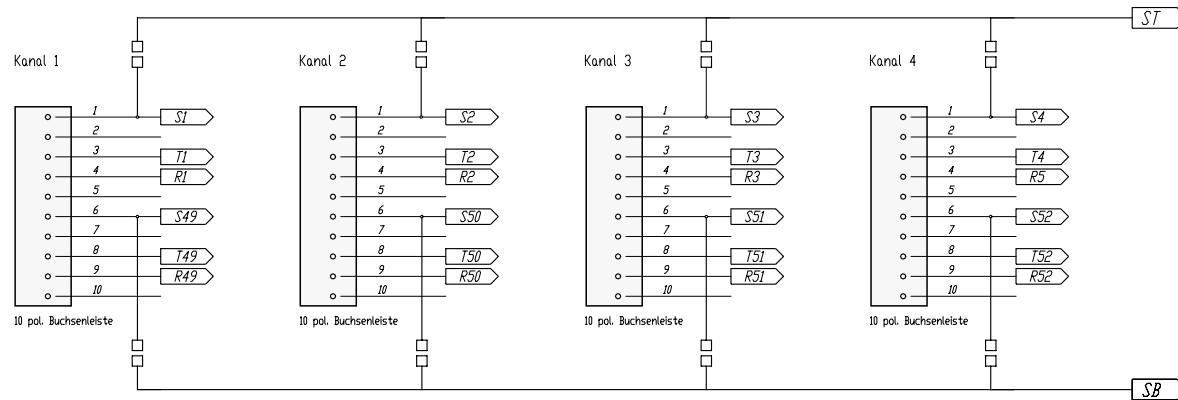
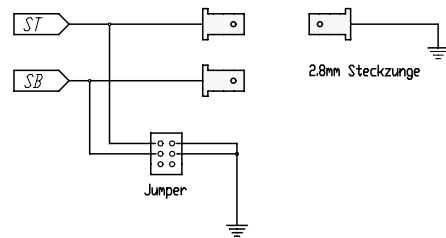


						Werkstoff:	Massstab:		Datum	Name
						*)Lieferant darf ohne Ruecksprache nicht gesendert werden	1:2		11.04.00	Payr
						Zeichnung urheberrechtlich geschuetzt (DIN 34) (C)				
						Benennung:			Ersetzt durch:	Blatt
						NPPA-TT-E56			Ersatz fuer:	von Blatt
									NEUTRIK AG FL-9494 SCHAAN	
Ind.	Aenderung	Datum	Name							



Pin - Belegung:

EDAC-NR	TOP	BOTTOM
1	1 - 8	49 - 56
2	9 - 16	57 - 64
3	17 - 24	65 - 72
4	25 - 32	73 - 80
5	33 - 40	81 - 88
6	41 - 48	89 - 96



					Werkstoff:	Massstab:	Datum	Name	
					*)Lieferant darf ohne Ruecksprache nicht gesendert werden Zeichnung urheberrechtlich geschuetzt (DIN 34) (C)		Gezeichnet	26.06.00	Payr
						Geprueft			
					Benennung:	NPPA-TT-E56	Ersetzt durch:	Blatt	
					Wiring		Ersetzt fuer:	von Blatt	
					NEUTRIK AG FL-9494 SCHAAN		Zeichn. Nr.	Schema PP-P023A	
Ind.	Aenderung	Datum	Name						