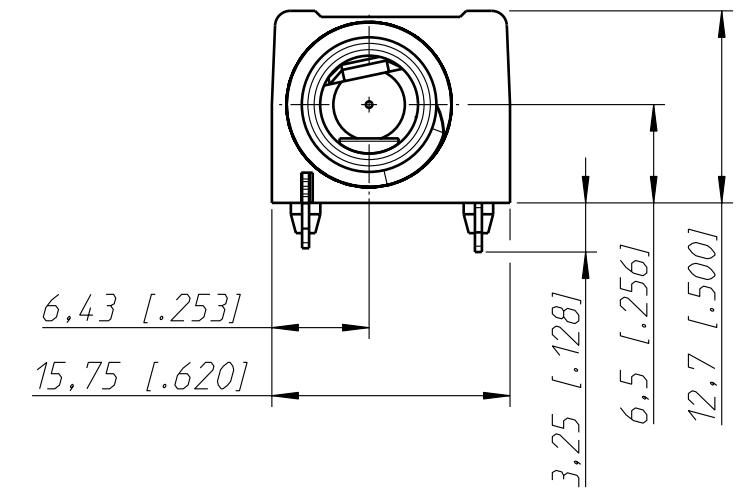
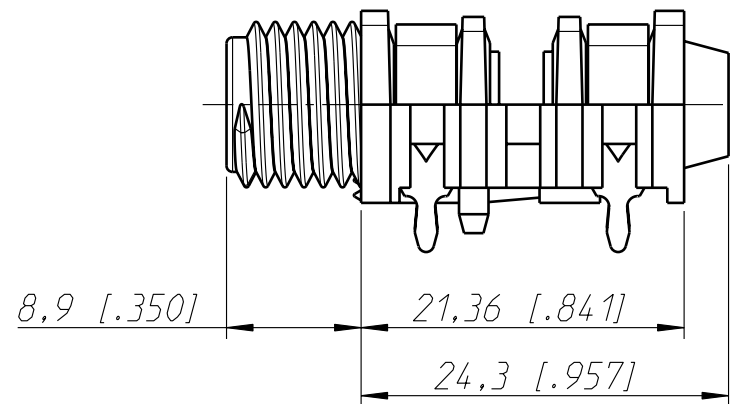
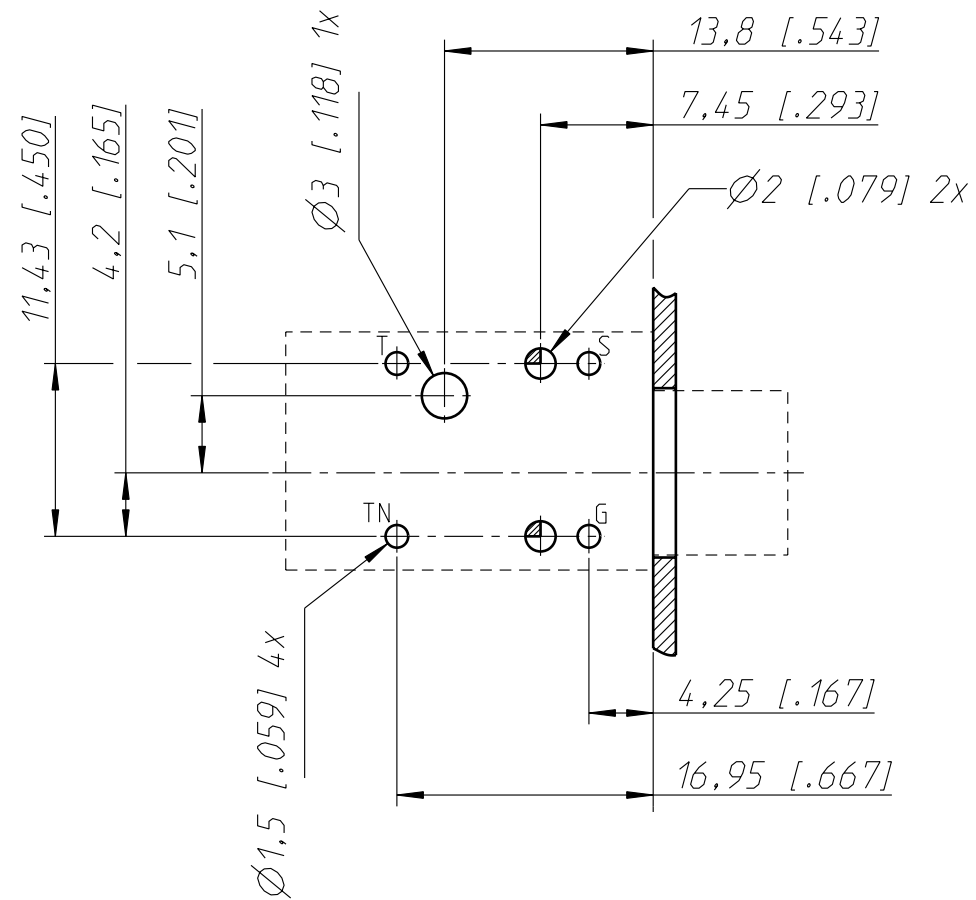
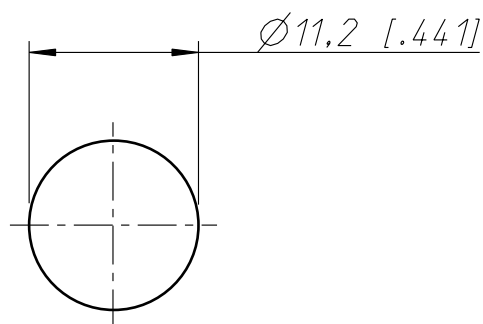


Print Bohrplan Bestückungsseite
PCB-Layout (component side)

- Ø3 ... Anschraubbohrung (screw hole) optional
- Ø2 ... Zentrierstiftbohrungen (location pin holes)
- Ø1.5 ... Kontaktbohrungen (contact holes)



Frontplattenausschnitt (Rückseite)
Panel cut out (rear side)



| Allgemeintoleranzen ISO 2768-m | Werkstoff | Massstab: | Datum | Name | |
|---|-----------|-------------|--------------|----------------------|-------|
| Zeichnung urheberrechtlich geschuetzt (DIN 34) (C) | - | 2:1 (A3) | Gezeichnet | 28.01.03 | Ender |
| | | | Freigegeben | - | - |
| | | | Geaendert | - | - |
| Benennung | | | Aend.-Nr. | Aend.-Index | |
| Slim Jack NRJ4HF-1 | | | - | - | |
| NEUTRIK AG FL-9494 SCHAAN | | | Ersatz fuer: | Blatt 1 von 1 Bl. | |
| | | | Zeichn. Nr. | ST-NRJ4HF-1 | |