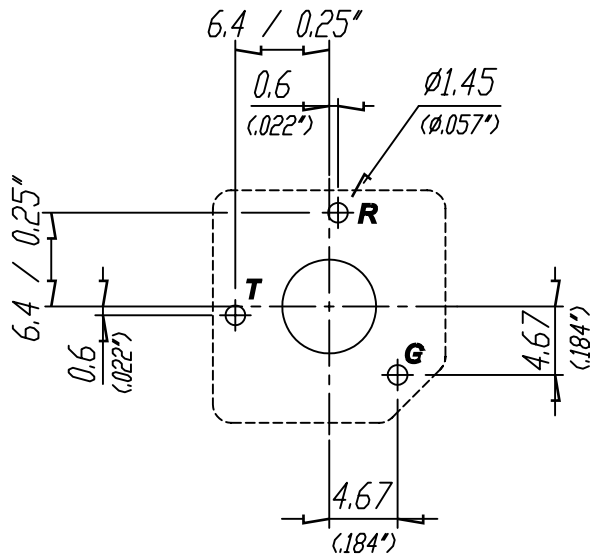


Print-Bohrplan (Bestückungsseite)  
PCB-Layout (component side)



				Werkstoff:	Massstab:	Datum	Name
			*Lieferant darf ohne Ruecksprache nicht geaendert werden		2:1	17.07.08	Battlogg
			Zelchnung urheberrechtlich geschuetzt (DIN 34) (C)				
			Benennung:	1/4" Stereo Jacks NYS 2343		Ersetzt durch:	Blatt
						Ersatz fuer:	von Blatt
						Zelchn. Nr.	3102 ST 22 71
Ind.	Aenderung	Datum	Name	REAN			