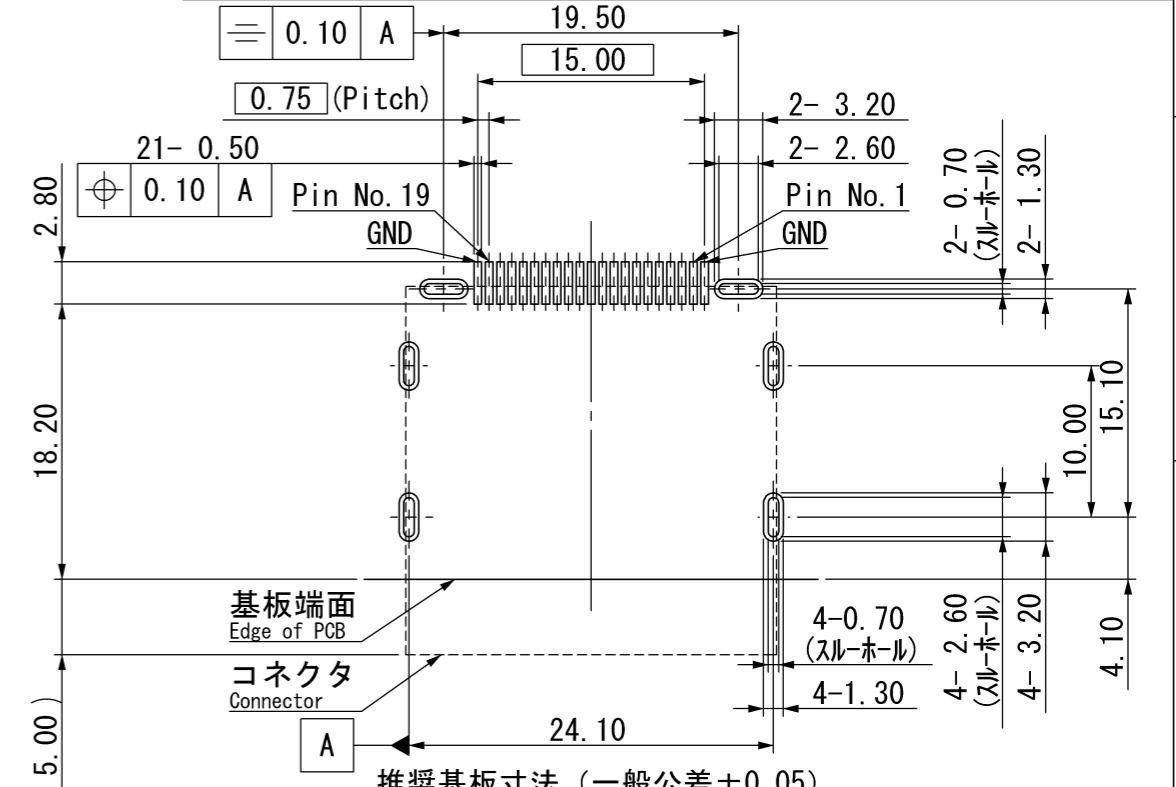
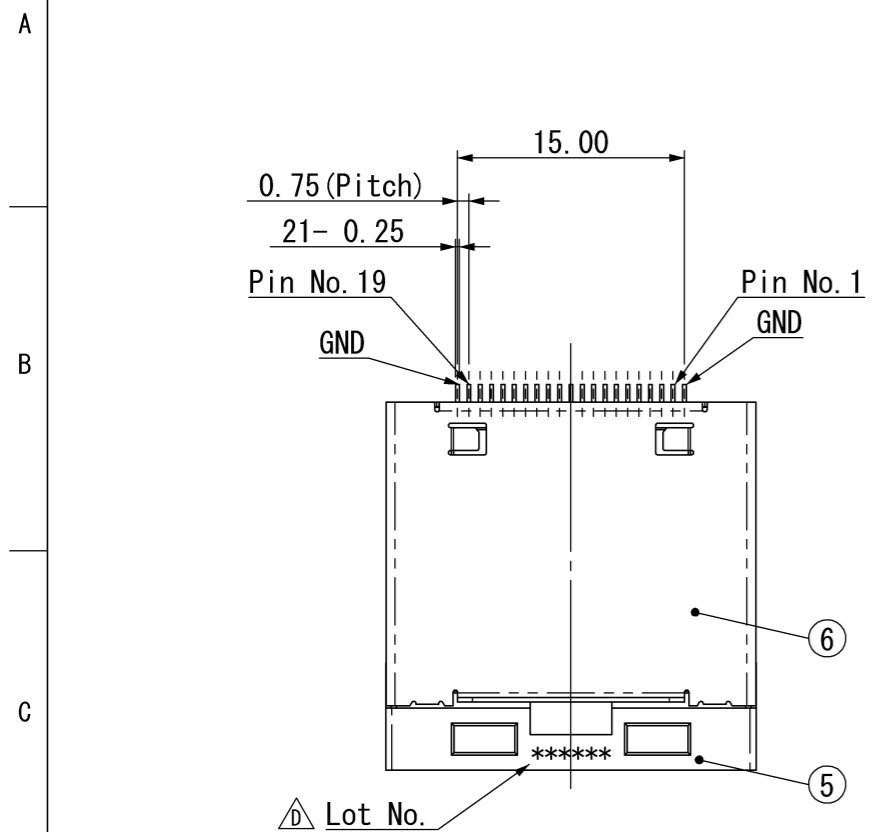


記号x数	変更内容 REVISION DESCRIPTION	承認	検図	担当	年月日	変更通知書No.
△A x 2	形状変更	大家	金子	下山	12/10/30	M125502
△C x 4	形状変更、記事追加	大家	海野	下山	13/03/29	M126248
△D x 2	Lot No. 刻印追加	大家	海野	下山	13/09/09	M126835
△E x						
△F x						



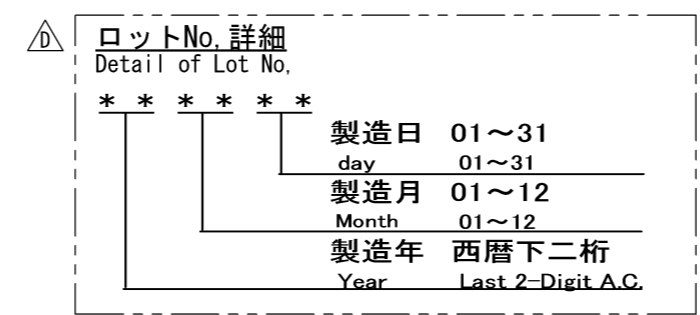
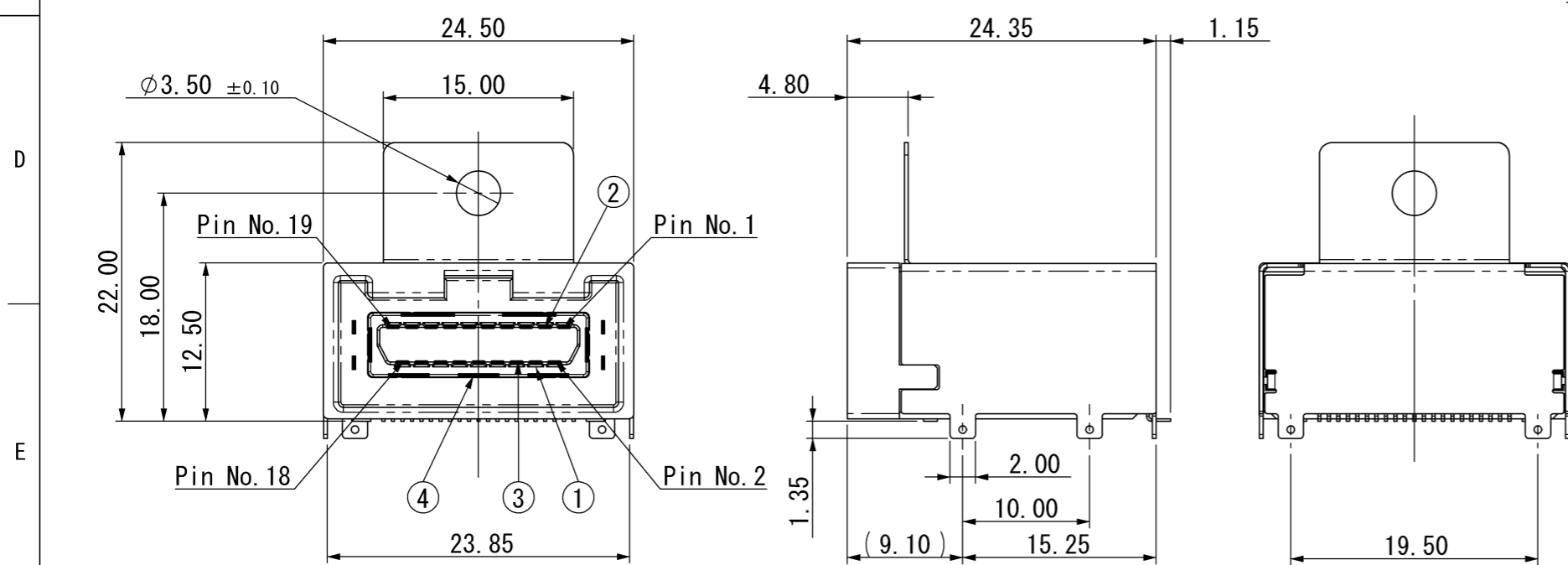
推奨基板寸法 (一般公差±0.05)  
Recommended P.C.B. layout  
(general tolerances ±0.05)

記事 Note

- 性能は性能仕様書 (F114202-001) による。  
また、梱包は梱包仕様書 (R114202-001) による。  
Performance shall be referred to F114202-001.  
Standard packaging method R114202-001.
- 端子、及び固定金具の相互のばらつきは0.1以内とする。  
Coplanarity between terminal and Reinforcement terminal should be 0.1max.
- 本製品開口部寸法は、High-Definition Multimedia Interface Specification Version 1.4b による。  
This product mating dimension consists of HDMI specification Version 1.4b.

4. 名称構成  
Composition of product name

部品番号	部品名	個数	材質・寸法	記事
ITEM No.	DESCRIPTION	QNT.	MATERIAL	CONTENT
6	シェルB Shell B	1	銅合金 Copper alloy	Ni-Au
5	ハウジング Housing	1	耐熱性樹脂 Heat resisting plastic	黒 Black
4	シェルA Shell A	1	銅合金 Copper alloy	Ni-Sn
3	コンタクトB Contact B	9	銅合金 Copper alloy	Contact area: Ni-Au Soldering area: Ni-Sn
2	コンタクトA Contact A	10	銅合金 Copper alloy	Contact area: Ni-Au Soldering area: Ni-Sn
1	インシュレータ Insulator	1	耐熱性樹脂 Heat resisting plastic	黒 Black



指定外公差 ±0.3  
Tolerances ±0.3 unless otherwise specified.  
( )寸法は参考値 ( ) Reference value.

尺度 SCALE	2/1	承認 APP.	承認 APP.	検図 CHK.	製図 DRW.	設計 DSGN.
単位 DIMENSION	mm	12/09/19	12/09/18	12/09/18	12/09/18	12/09/05
三角図法 3RD. ANGLE PROJECTION	大家	金子	高平	下山	下山	

山一電機株式会社  
YAMAICHI ELECTRONICS Co.,Ltd.

分類 (CLASS)  
名称 (TITLE)  
PKS019-5000-OVE

図番 (DRW. No.)  
A114202-001

Sheet No. / REV. D