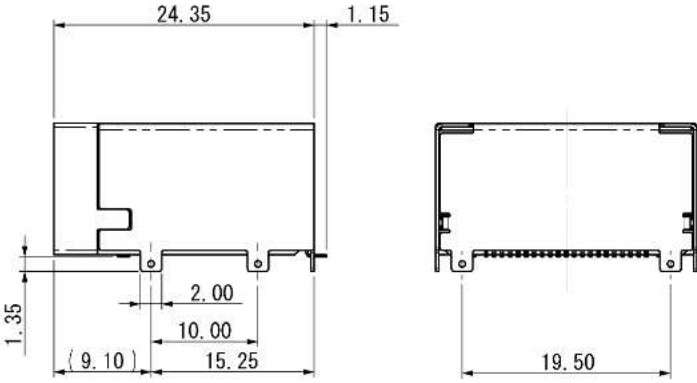
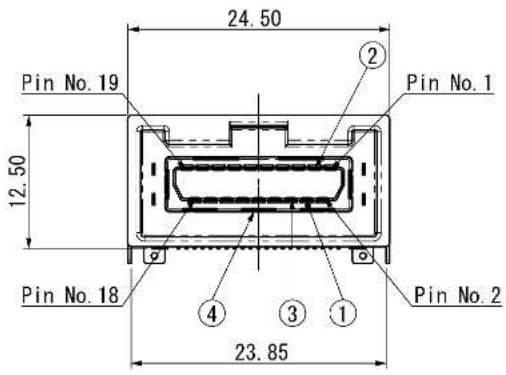
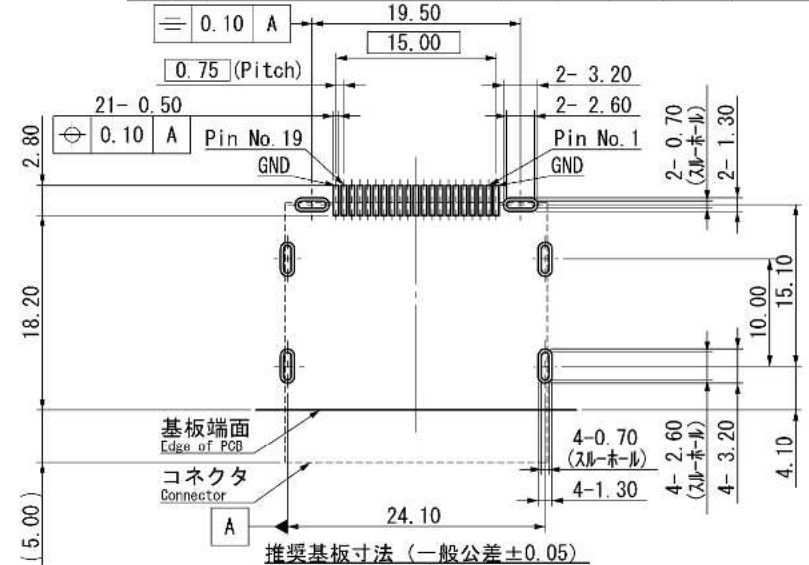
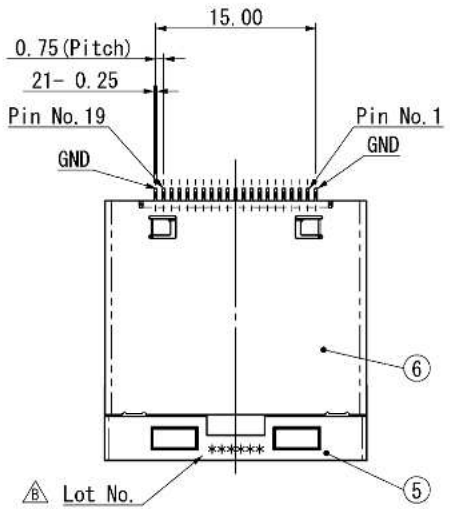


記号x数	変更内容	REVISION DESCRIPTION	承認	検図	担当	年月日	変更通知書No.
△ x 2	Lot No. 刻印追加		大家	海野	下山	13/09/09	M126835
△ x							
△ x							
△ x							
△ x							

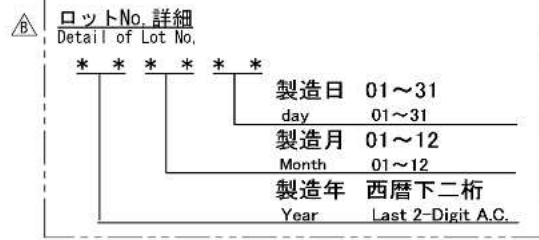


推奨基板寸法 (一般公差±0.05)  
Recommended P.C.B. layout  
(general tolerances ±0.05)

記事 Note

- 性能は性能仕様書 (F114202-001) による。  
また、梱包は梱包仕様書 (R115086-001) による。  
Performance shall be referred to F114202-001.  
Standard packaging method R115086-001.
- 端子、及び固定金具の相互のばらつきは0.1以内とする。  
Coplanarity between terminal and Reinforcement terminal should be 0.1max.
- 本製品開口部寸法は、High-Definition Multimedia Interface Specification Version 1.4b による。  
This product mating dimension consists of HDMI specification Version 1.4b.
- 名称構成  
Composition of product name

部品番号	部品名	個数	材質・寸法	記事
ITEM No.	DESCRIPTION	QNT	MATERIAL	CONTENT
6	シェルB Shell B	1	銅合金 Copper alloy	Ni-Au
5	ハウジング Housing	1	耐熱性樹脂 Heat resisting plastic	黒 Black
4	シェルA Shell A	1	銅合金 Copper alloy	Ni-Sn
3	コンタクトB Contact B	9	銅合金 Copper alloy	Contact area: Ni-Au Soldering area: Ni-Sn
2	コンタクトA Contact A	10	銅合金 Copper alloy	Contact area: Ni-Au Soldering area: Ni-Sn
1	インシュレータ Insulator	1	耐熱性樹脂 Heat resisting plastic	黒 Black



2013/09/07 1326-電機株式会社  
YAMAICHI ELECTRONICS Co.,Ltd.  
山一電機(株)

指定外公差 ±0.3  
Tolerances ±0.3 unless otherwise specified.  
( )寸法は参考値 ( ) Reference value.

尺度 SCALE	2/1	承認 APP	承認 CHK	検図 DRW	製図 DES	設計 ENGR	名称 TITLE
単位 DIMENSION	mm	13/07/31	13/07/31	13/07/31	13/07/31	13/07/25	PKS019-5001-OVE
三角図法 3RD ANGLE PROJECTOR	大家	海野	高平	下山	下山	図番 DRAWING NO.	Sheet No. REV
						A115086-001	/ B