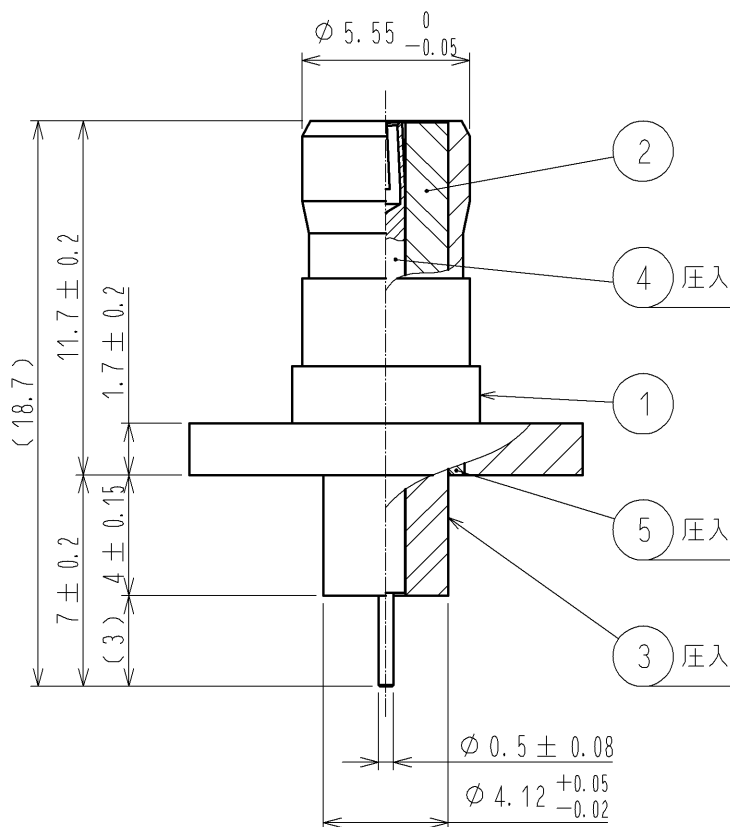
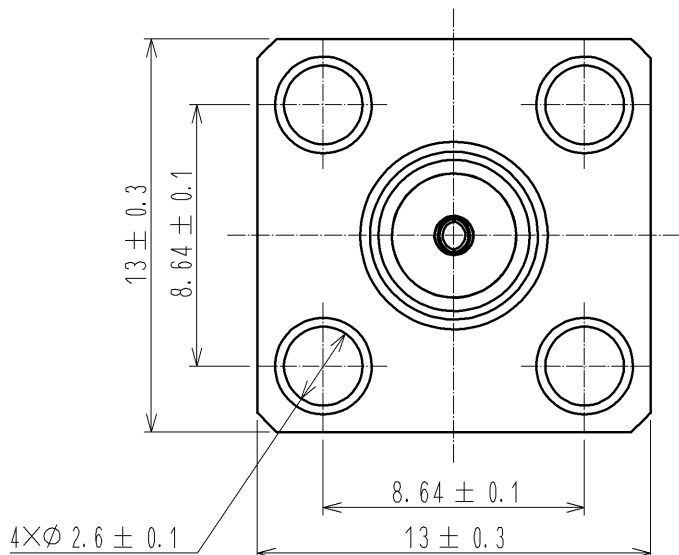


適用規格					
定 格	使用温度範囲	- 55°C ~ + 85°C (95%RH MAX)	保存温度範囲	- 55°C ~ + 85°C (95%RH MAX)	
	電 力	—W	特性インピーダンス	50Ω (0 ~ 12.4 GHz)	
	特 殊 性	—	適合ケーブル	—	
性 能					
	項 目	試 験 方 法	規 格	QT	AT
構 造	外観, 構造, 仕上げ	目視, 寸法測定器にて測定する。	図面と合致していること。	○	○
	表示	目視にて確認する。		○	○
電 氣 的 性 能	接 触 抵 抗	100 mA (DC OR 1000 Hz) 以下で測定する。	中心コネクタ 4 mΩ以下 外部コネクタ 4 mΩ以下	○	○
	絶 縁 抵 抗	DC 500Vで測定する。	5000 MΩ以上	○	○
耐 電 圧 性 能	耐 電 圧	AC1000Vの電圧を1分間印加する。(漏洩電流2mA以下)	せん絡・絶縁破壊がないこと。	○	○
	電圧定在波比	周波数 0.045 ~ 6 GHzにて測定する。	V SWR 1.2 以下	○	—
		周波数 6 ~ 12.4 GHzにて測定する。	V SWR 1.3 以下		
挿入損失	周波数 ----- ~ ----- GHzにて測定する。	----- dB以下		—	—
機 械 的 性 能	単体挿抜力	$\phi 0.9017 \begin{smallmatrix} 0 \\ -0.0025 \end{smallmatrix}$ の鋼製ピンで測定する。	差込力 ----- N以下 引抜力 0.3 N以上	—	—
	総合挿抜力	適合コネクタで測定する。	差込力 ----- N以下 引抜力 ----- N以上	—	—
	繰り返し動作	500 回の抜き差しを行う。	① 接触抵抗: 中心コネクタ 6 mΩ以下 外部コネクタ 6 mΩ以下 ② 破損, ひび, 部品のゆるみがないこと。	○	—
	耐 振 性	周波数 10 ~ 500 Hz, 片振幅 0.75 mm, 加速度 98 m/s ² で 3 軸方向各 10 サイクル 試験する。	① 1 μs以上の電氣的瞬断がないこと。 ② 破損, ひび, 部品のゆるみがないこと。	○	—
	耐 衝 撃 性	加速度 980 m/s ² , 持続時間 6 ms, 正弦半波 3 軸方向各 3 回試験する。		○	—
	ケーブルクランプ部の引っ張り強度	--N 以下の引張力をケーブル軸に加える。	① ケーブルの抜けや断線等のないこと。 ② クランプ部の破損がないこと。	—	—
中心コンタクトの固定トルク	回転方向固定トルクを確認する。	固定トルク 16.7 mN・m以上のこと。	○	—	
環 境 的 性 能	温湿度サイクルの耐湿性	温度 -10 ~ +65 °C, 湿度 90 ~ 96 %中に 10 サイクル(240 時間)放置する。	① 絶縁抵抗: 100 MΩ以上(高温時) ② 絶縁抵抗: 1000 MΩ以上(乾燥時) ③ 破損, ひび, 部品のゆるみがないこと。	○	—
	温度サイクル	温度 -55 → -- → +85 → -- °C 時間 30 → 3 → 30 → 3 分 を 5 サイクル試験する。	破損, ひび, 部品のゆるみがないこと。	○	—
	塩水噴霧	濃度 5 %の塩水, 48 時間放置する。	はなはだしい腐食がないこと。	○	—
	△の数	訂正記事	設計	検図	年月日
0					
備考	RoHS適合品		承認	TS. NOBE	13.04.23
			検 図	NK. NINOMIYA	13.04.22
			担 当	NK. OOSAWA	13.04.22
			製 図	NK. OOSAWA	13.04.22
試験規格の記載のない試験方法はJIS C 5402を適用している。					
注 QT:確認試験 AT:製品検査 ○:適用項目			図番	SLC4-351741-00	
HRS	製品規格表		製品名	POB-R-35	
	ヒロセ電機株式会社		製品コード	CL326-0150-0-00	△ 1/1



RoHS適合品

3	PTFE樹脂				
2	PTFE樹脂		5	黄銅	ニッケルめっき
1	黄銅	ニッケルめっき	4	ベリリウム銅	金めっき
部番	材質	処理, 備考	部番	材質	処理, 備考

UNITS mm		SCALE 4 : 1	△の数	訂正記事	設計	検図	年月日
-------------	--	----------------	-----	------	----	----	-----

HIROSE ELECTRIC CO., LTD.	承認 : TS. NOBE	13.04.23	図番 :	ADC4-351741-00
	検図 : NK. NINOMIYA	13.04.22	製品名 :	POB-R-35
	設計 : NK. OOSAWA	13.04.22	製品	
	製図 : NK. OOSAWA	13.04.22	コード	CL326-0150-0-00