



**Q45**  
according to  
**DIN 19234**  
(NAMUR)

**Installation Sheet**  
Einbauhinweise  
Consiglio d'installazione  
Conseils d'installation  
取扱説明書  
Folleto de instalación



9714 Tenth Avenue North  
Minneapolis, MN 55441 USA  
Telephone: (763) 544-3164  
Fax: (763) 544-3213  
www.bannerengineering.com

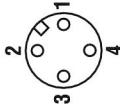
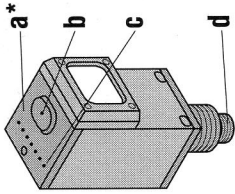
TYPE	DESCRIPTION	BESCHREIBUNG	DESCRIZIONE	DESCRIPTION	検出距離・モード	DESCRIPCIÓN	
Q45-AD9-LV	0,08...9 m Retro-reflective	0,08...9 m Reflexionslichtschranke	0,08...9 m Catarifrangenti	0,08...9 m Rétro-réfléctif	0.08~9 m 回帰反射形	0,08...9 m Retroreflex	
Q45-AD9-LV-Q							
Q45-AD9-LP	0,15...6 m Polarized retro-reflective	0,15...6 m Reflexlichtschr. mit Polarisationsfilter	0,15...6 m Catarifrangenti con filtro polarizzatore	0,15...6 m Rétro-réfléctif avec filtre de polarisation	0.15~6 m 回帰反射形	0,15...6 m Retroreflex con filtro de polarización	
Q45-AD9-LP-Q							
Q45-AD9-D	30 cm Diffuse	30 cm Reflexionslichttaster	30 cm A diffusione	30 cm Diffus	300 mm 拡散反射形	30 cm Palpación directa	
Q45-AD9-D-Q							
Q45-AD9-DL	1 m Diffuse	1 m Reflexionslichttaster	1 m A diffusione	1 m Diffus	1 m 拡散反射形	1 m Palpación directa	
Q45-AD9-DL-Q							
Q45-AD9-CV	3,8 cm Convergent red	3,8 cm Winkellichttaster - rot	3,8 cm Convergente - rosso	3,8 cm Convergent - rouge	3,8 cm 限定反射形 赤色可視光	3,8 cm Focalizada - rojo	
Q45-AD9-CV-Q							
Q45-AD9-CV4	10 cm Convergent red	10 cm Winkellichttaster - rot	10 cm Convergente - rosso	10 cm Convergent - rouge	10 cm 限定反射形 赤色可視光	10 cm Focalizada - rojo	
Q45-AD9-CV4-Q							
Q45-9-E	6 m Opposed emitter	6 m Einweglichtschranke Sender	6 m Barriera emettitori	6 m Barrière émetteur	6 m 透過形 投光器	6 m Barrera emisor	
Q45-9-E-Q							
Q45-AD9-R	Opposed receiver	Einweglichtschranke Empfänger	Barriera ricevitori	Barrière récepteur	60 m 透過形 受光器	Barrera receptor	
Q45-AD9-R-Q							
Q45-AD9-F	Glass fibre optic	Glas Lichtwellenleiter	Fibre ottiche di vetro	Fibres optiques en verre	グラスファイバ	Fibras ópticas de vidrio	
Q45-AD9-F-Q							
Q45-AD9-FP	Plastic fibre optic	Kunststoff-Lichtwellenleiter	Fibre ottiche di plastica	Fibres optiques en plastique	プラスチックファイバ	Fibras ópticas de plástico	
Q45-AD9-FP-Q							

SPECIFICATION	CHARAKTERISTIKEN	SPECIFICHE	CARACTÉRISTIQUES	仕様	CARACTERÍSTICAS	
Supply Voltage	Betriebsspannung	Tensione di alimentazione	Tension d'alimentation	電源電圧	Tensión de alimentación	5...15 VDC
Load Current (max.)	Bemessungsbetriebsstrom	Corrente a carico continuo	Courant de charge	負荷電流	Corriente de carga continua	-
Enclosure	Schutzart	Classe di protezione	Mode de protection	保護構造	Tipo de protección	IP67
Circuit Protection*	Schutzschaltungen	Protezione	Protection	保護回路	Protección	-
Temperature Rating	Zul. Umgebungstemperatur	Temperature di funzionamento	Température ambiante admissible	使用周囲温度範囲	Intervalo de temperatura	-40...+70°C
*Reverse polarity (A) *Short-circuit (B)	*Verpolschutz (A) *Kurzschlusschutz (B)	*Inversione di polarità (A) *Cortocircuito (B)	*Inversion de polarité (A) *Cours-circuits (B)	*逆配 (A) *短絡 (B)	*Inversión de polaridad (A) *Cortocircuitos (B)	

PACKING LIST	LIEFERUMFANG	PACKING LIST	LIVRAISON	同梱品リスト	ALBARAN
Sensor	Sensor	Sensore	Détecteur	センサ	Sensor
Q45 Accessories Kit	Q45 Zubehör-Set	Q45 Kit accessori	Q45 Kit d'accessoires	Q45 アクセサリーキット	Q45 Kit accesorios
Data sheet	Datenblatt	Data sheet	Notice technique	データシート	Hoja de características



53855  
p/n 53855



a*	Sensitivity adjustment	Empfindlichkeitseinstellung	Sensibilità regolabile	Réglage de sensibilité	感度調整ポリューム	Calibración de sensibilidad
b	Red LED - light sensed	rote LED - Licht erfasst	LED rosso - rilevamento	LED rouge - lumière détectée	受光量表示 (赤)	LED rojo - detección de luz
c	LED display - with 45LM...D	LED-display - mit 45LM...D	Visualizzatore a barra - con 45LM...D	Barograph - avec 45LM...D	LED表示 (45LM...D用)	Barra gráfica - con 45LM...D
d	Cable or Quick-disconnect (QD)	Kabel oder eurofast steckverbinder	Cavo o connettore eurofast	Cable ou connecteur eurofast	ケーブルまたはQDコネクタ	Cable o conector eurofast

\* Open cover

\* Schutzdeckel öffnen

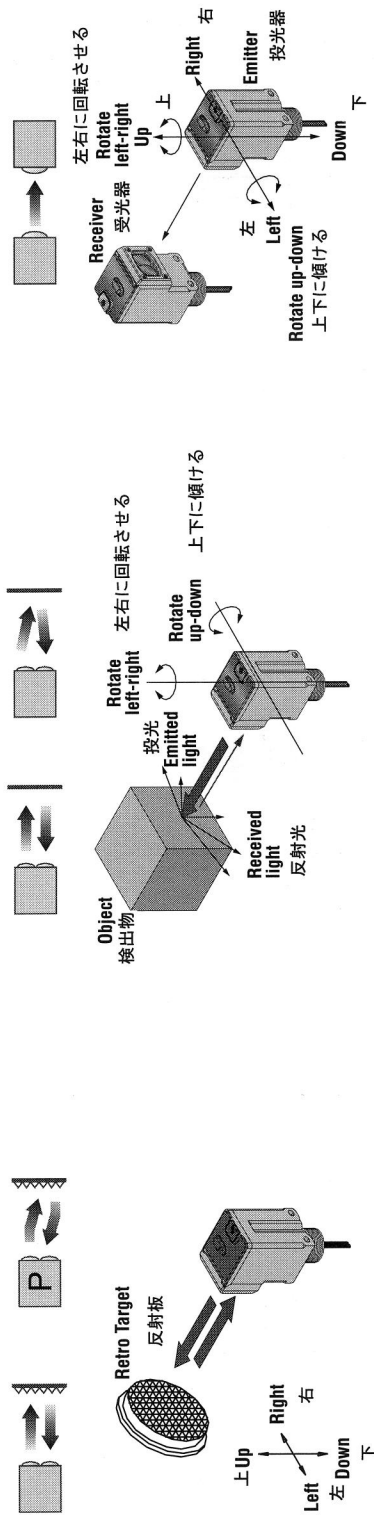
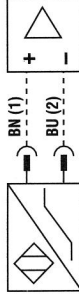
\* Coperchio di protezione aperto

\* Ouvrir couvercle de protection

\* Abrir tipo de protección

CONNECTIONS		ANSCHLUSS	CONNESSIONE	RACCORDAMENTO	配線	CONEXIONES
BN	Brown	braun	marrone	brun	茶	marrón
BU	Blue	blau	bleu	bleu	青	azul

Q45-9-...



**ALIGNMENT  
JUSTAGE  
ALLINEAMENTO  
REGLAGE  
光軸調整  
ALINEACION**

**IMPORTANT SAFETY  
WARNING !**

**WARNUNG,  
BITTE BEACHTEN !**

**IMPORTANTE  
AVVISO DI SICUREZZA !**

**ATTENTION !**

**安全上の重要な警告**

**ADVERTENCIA !**

The sensors described in this data sheet do NOT include the self-checking redundant circuitry necessary to allow their use in personnel safety applications. A sensor failure or malfunction can result in either an energised or de-energised output condition. Never use these products as sensing devices for personnel safety.

Die in diesem Beipackzettel beschriebenen Sensoren dürfen nicht für Personenschutz-Einrichtungen eingesetzt werden. Sie verfügen weder über die dafür notwendigen redundanten Sicherheitskomponenten, noch liegen für sie die notwendigen gesetzlich vorgeschriebenen Zulassungen vor.

I sensori descritti in questo prospetto NON contengono i circuiti di auto-diagnosi ridondante necessari per consentire il loro uso in applicazioni antinfortunistiche. Il mancato o difettoso funzionamento di un sensore può verificarsi sia in presenza che in assenza di corrente. Non usare mai questi prodotti come sensori di protezione di sicurezza.

Les détecteurs décrits dans le présent document ne disposent pas de dispositifs nécessaires pour pouvoir être utilisés dans des applications de protection de personnes. Une panne du détecteur peut commuter ou non la sortie. Ces appareils ne doivent jamais être utilisés comme détecteurs de protection de personnes.

この取扱説明書に記載されているセンサは、安全用として必要な自己診断や二重化の回路を含んでおりません。センサの故障や動作異常による出力の状態は、導通であったり、非導通になります。これらのセンサは、決して人身安全用の検出機器として使用しないでください。

Estos sensores fotoeléctricos de presencia NO incluyen los circuitos redundantes de autocomprobación necesarios para usarlos en situaciones que comprometan la seguridad de las personas. El fallo o mal funcionamiento de un sensor puede hacer que sus bornes de salida queden en condición tanto activa como inactiva.