



TITRE
EMB. FEM. PLAT.
AR. REG.

TITLE
FLANGE RECEPTACLE

R121.464.000

Série SUBRIM

NORMALISATION

IEC : _____
CECC : _____

SPECIFICATIONS

MIL : _____


CABLES

CABLES

CARACTERISTIQUES

Impéd. caract. : 50 Ohms : *Nominal imp.*
Fréq. d'utilisat. : 0 - 26 GHz : *Freq. range*
Vérif. impédance (transition line only) : *Imped. test*
Tension tenue : 750 V eff. : *Proof. voltage*

PROPERTIES

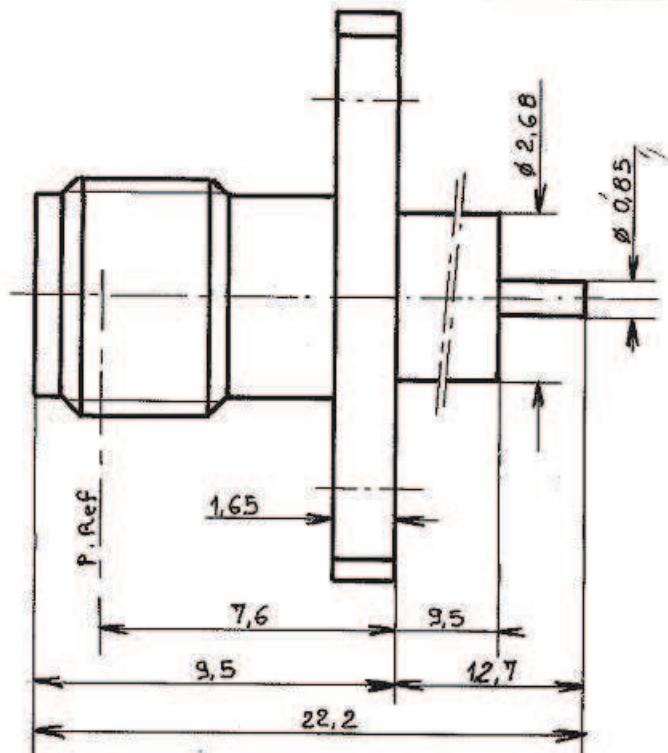
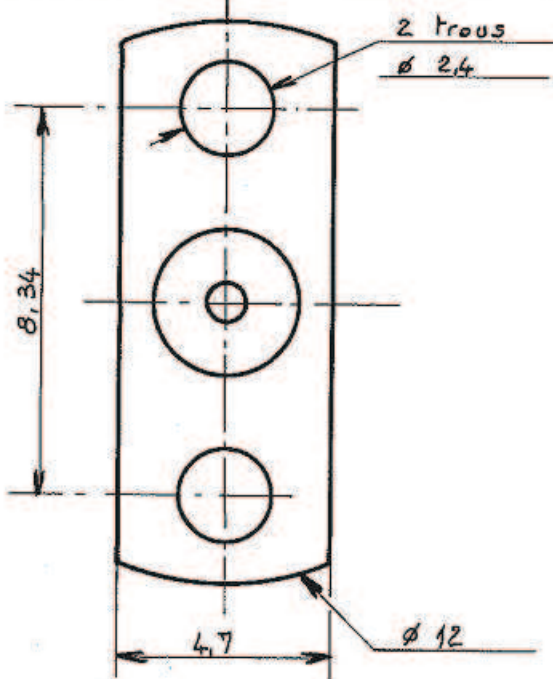
Catégorie climatique : -65°/+125°C *Climatic range*
Mouvement :  *In. cont. motion*

CONSTRUCTION

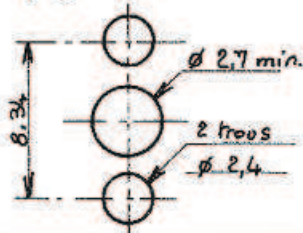
Finition corps : Passivé
Finition cont. cent. : Au
Partie métallique : Acier Inox
Partie métal. élast. : Bronze
Isolant : PTFE
Joint : NA

CONSTRUCTION

Body finish : Passivated
Inner contact finish : Au
metalic parts : Stainless steel
metalic resilient parts : Bronze
Insulator : PTFE
Gasket : NA



Perçage panneau



Dimensions en mm

DOSSIER D'ETUDE	Dessiné			Vérfié			MODIFICATIONS		
	NOM	Triqués .E.	PERIE	Contour					
	DATE	8.5.80	27.05.80	19.10.82					
	VISA	TREPO	Sté	Ne					

Ces renseignements sont donnés à titre indicatif. Dans le but constant d'améliorer nos produits, nous nous réservons le droit d'apporter toute modification jugée utile.