



**RADIALL**  
Département COAXIAL

**NOTICE TECHNIQUE**  
TECHNICAL DATA

101. Rue Philibert Hoffmann  
Zone Industrielle Ouest  
93116 - ROSNY-SOUS-BOIS  
Téléphone : 854-80-40

TITRE  
EMBASE A VISSER

TITLE  
FEMALE BULKHEAD RECEPTACLE

**R 125555 500**  
Série - RIM

NORMALISATION  
IEC : \_\_\_\_\_  
CECC : \_\_\_\_\_

SPECIFICATIONS  
MIL C 39012 SMA  
NF C 93563 KMR

CABLES / CABLES

CARACTERISTIQUES  
Impéd. caract. : 50 Ω : Nominal imp.  
Fréq. d'utilisat. : \* : Freq. range  
R.O.S. : / : V.S.W.R.  
Tension tenue : 1 000 V eff : Proof. voltage

PROPERTIES  
Catégorie climatique : - 65° / + 165° C Climatic range  
Tenue :  Axiale avant  
cont. cent. :  Axiale 2 sens  
 Rotation  
 Immobil. totale } In. cont. motion

CONSTRUCTION  
Revêtement c. masse : OR  
Revêtement corps : OR  
Revêt. cont. cent. : OR

CONSTRUCTION  
Masse plating : gold  
Body plating : gold  
Inner contact : gold

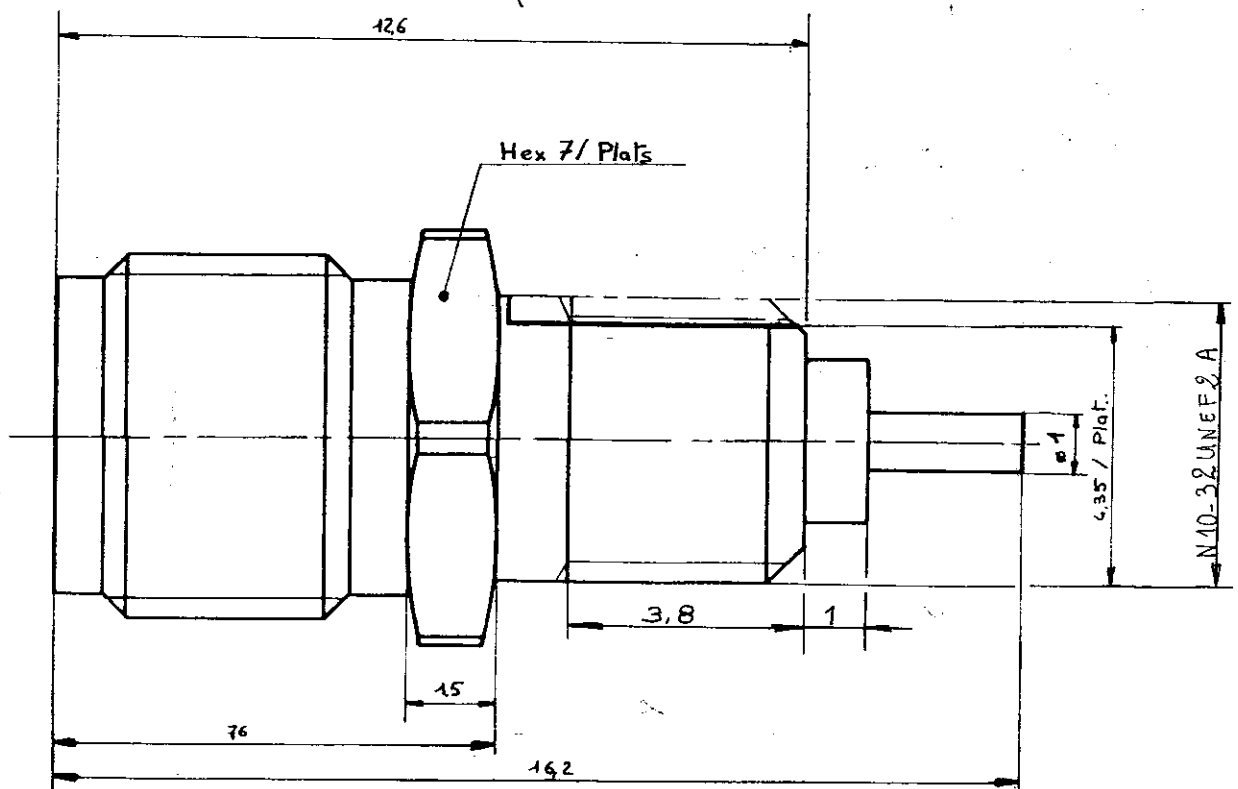
Partie métallique : laiton  
Partie métal. élast. : bronze

metallic parts : brass  
metallic resilient parts : bronze

Isolant : PTFE  
Joint : /

Insulator : PTFE  
Gasket : /

\* Application : courant continu faible



Dimensions en mm

| DOSSIER D'ETUDE | NOM  | Dessiné    | Vérifié | I.P.     | MODIFICATIONS |  |  |
|-----------------|------|------------|---------|----------|---------------|--|--|
|                 |      | 83.014.004 | PERRIN  | BESSIS   | DUPUY         |  |  |
|                 | DATE | 8.11.83    | 7.12.83 | 22.12.83 |               |  |  |
|                 | VISA |            |         | N. D.    |               |  |  |

Ces renseignements sont donnés à titre indicatif. Dans le but constant d'améliorer nos produits, nous nous réservons le droit d'apporter toute modification jugée utile.

2111 - 8105