



TITRE  
RACCORD MALE / FEMELLE

TITLE  
FEMALE/PLUG STRAIGHT  
ADAPTER

**R 127704 001**  
Série SMA 2,9

NORMALISATION

IEC : \_\_\_\_\_  
CECC : \_\_\_\_\_

SPECIFICATIONS

MIL : \_\_\_\_\_

CABLES

CABLES

CARACTERISTIQUES

Impéd. caract. :  $50 \Omega$  : Nominal imp.  
Fréq. d'utilisat. : 0-46GHz : Freq. range  
R.O.S. :  $1,03 + 0,003 f$  (GHz) : V.S.W.R.  
Tension tenue : 750 V. EPP. : Proof. voltage

PROPERTIES

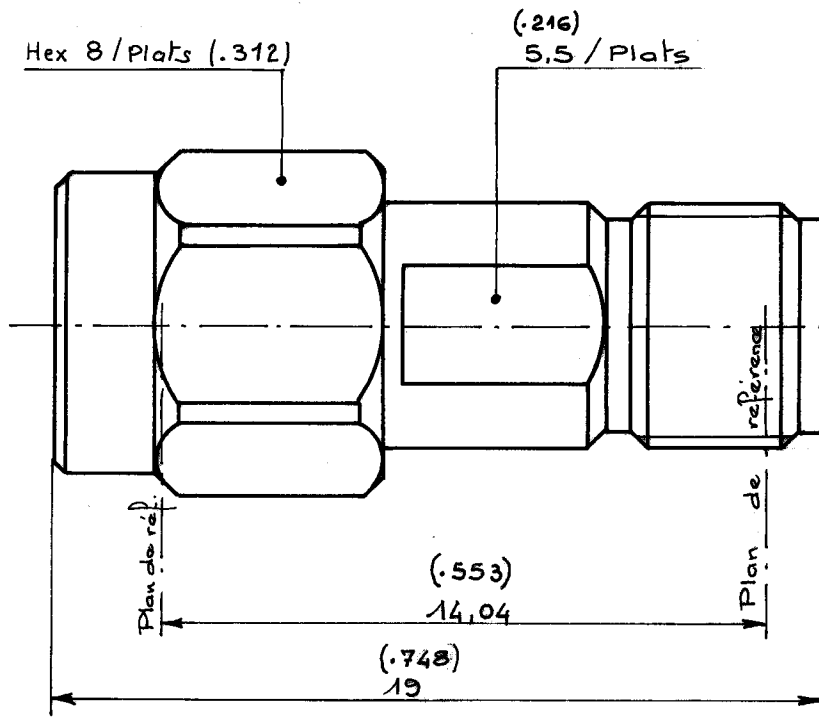
Catégorie climatique :  $-65 + 165^{\circ}C$  : Climatic range  
Tenue cont. cent. :  Axiale avant  
 Axiale 2 sens  
 Rotation  
 Immobil. totale : In. cont. motion

CONSTRUCTION

Revêtement c. masse : Passive  
Revêtement corps : Passive  
Revêt. cont. cent. : Au  
Partie métallique : Acier INOX  
Partie métal. élast. : Cuivre au beryllium  
Isolant : Kapton  
Joint : Silicone

CONSTRUCTION

Masse plating : Passivated  
Body plating : Passivated  
Inner contact : Gold  
metallic parts : Stainless steel  
metallic resilient parts : Beryllium copper  
Insulator : Kapton  
Gasket : Silicon rubber



Dimensions en mm

DOSSIER D'ETUDE	Dessiné				Vérfié				I.P.				MODIFICATIONS			
	NOM	VIGNARD	DATE	15/12/86	VISA											

Ces renseignements sont donnés à titre indicatif. Dans le but constant d'améliorer nos produits, nous nous réservons le droit d'apporter toute modification jugée utile.