



RADIAL
Département COAXIAL

NOTICE TECHNIQUE
TECHNICAL DATA

101. Rue Philibert Hoffmann
Zone Industrielle Ouest
93116 - ROSNY-SOUS-BOIS
Téléphone : 854-80-40

TITRE
FICHE DROITE A PRESSE ETOUPE
CABLE 6/75 + 93

TITLE
STRAIGHT PLUG CABLE CLAMP
CABLE 6/75 + 93

R 141012

Série BNC

NORMALISATION

IEC	:			
CECC	:			

SPECIFICATIONS

MIL	C 39 012	BNG	
NF	C 93 565	KBN	

CABLES 6/75 + 93 Ω **CABLES**

CARACTERISTIQUES

Impéd. caract.	: 50 Ω	: Nominal imp.
Fréq. d'utilisat.	: 0 - 1,5 GHz	: Freq. range
R.O.S.	: /	: V.S.W.R.
Tension tenue	: 1 500 V eff	: Proof. voltage

PROPERTIES

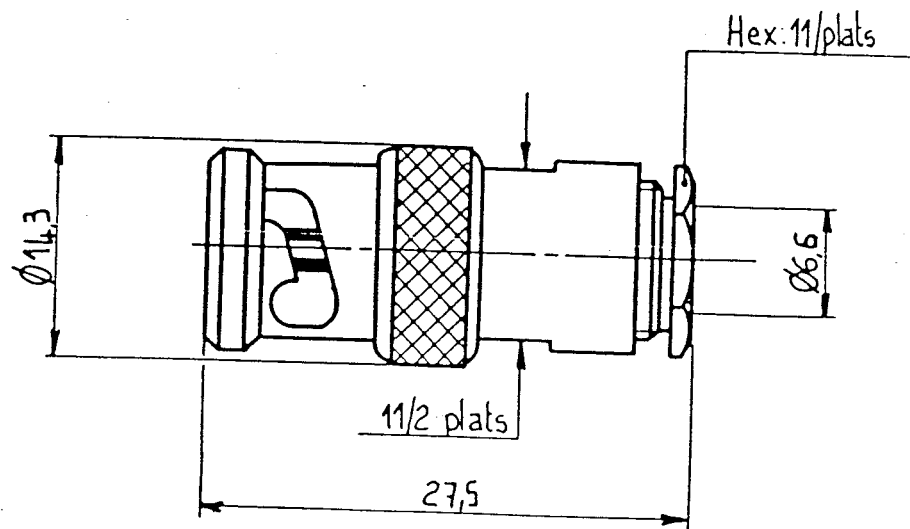
Catégorie climatique	: - 55° / + 155°C	Climatic range
Tenue cont. cent.	: <input checked="" type="checkbox"/> Axiale avant <input type="checkbox"/> Axiale 2 sens <input type="checkbox"/> Rotation <input type="checkbox"/> Immobil. totale	In. cont. motion

CONSTRUCTION

Revêtement c. masse	: Nickel
Revêtement corps	: Nickel
Revêt. cont. cent.	: Or
Partie métallique	: Laiton
Partie métal. élast.	: Laiton
Isolant	: PTFE
Joint	: Silicone

CONSTRUCTION

Masse plating	: Nickel
Body plating	: Nickel
Inner contact	: Gold
metallic parts	: Brass
metallic resilient parts	: Brass
Insulator	: PTFE
Gasket	: Silicone



Dimensions en mm

DOSSIER D'ETUDE	Dessiné				Vérfié				I.P.				MODIFICATIONS				
	NOM	DATE	VISA		NOM	DATE	VISA										
1 / 1	PICTON	1-6-83			BRESCIS	25-8-83			DUPONT								

Ces renseignements sont réservés le droit d'apporter toute modification jugée utile. Dans le but constant d'améliorer le titre indicatif.