



RADIALL
Département COAXIAL

NOTICE TECHNIQUE
TECHNICAL DATA

101. Rue Philibert Hoffmann
Zone Industrielle Ouest
93116 - ROSNY-SOUS-BOIS
Téléphone : 854-80-40

TITRE
PRISE DROITE A PLATINE A
SERTIR CABLE Ø 4,13/50.

TITLE
STRAIGHT FLANGE JACK CRIMP
TYPE CABLE Ø 4,13/50

R 143 295 700

Série INC P

NORMALISATION

IEC : _____
CECC : _____

SPECIFICATIONS

MIL C 39012 TNC

CABLES FILECA F 1703/93 - FILOTEX 50 PFC FB

CABLES

CARACTERISTIQUES

Impéd. caract. : 50 Ω : Nominal imp.
Fréq. d'utilisat. : 0-4 GHz : Freq. range
R.O.S. : / : V.S.W.R.
Tension tenue : 1000 V eff : Proof. voltage

PROPERTIES

Catégorie climatique : - 65°/+165°C Climatic range
Tenue cont. cent. :
 Axiale avant
 Axiale 2 sens
 Rotation
 Immobil. totale
 In. cont. motion

CONSTRUCTION

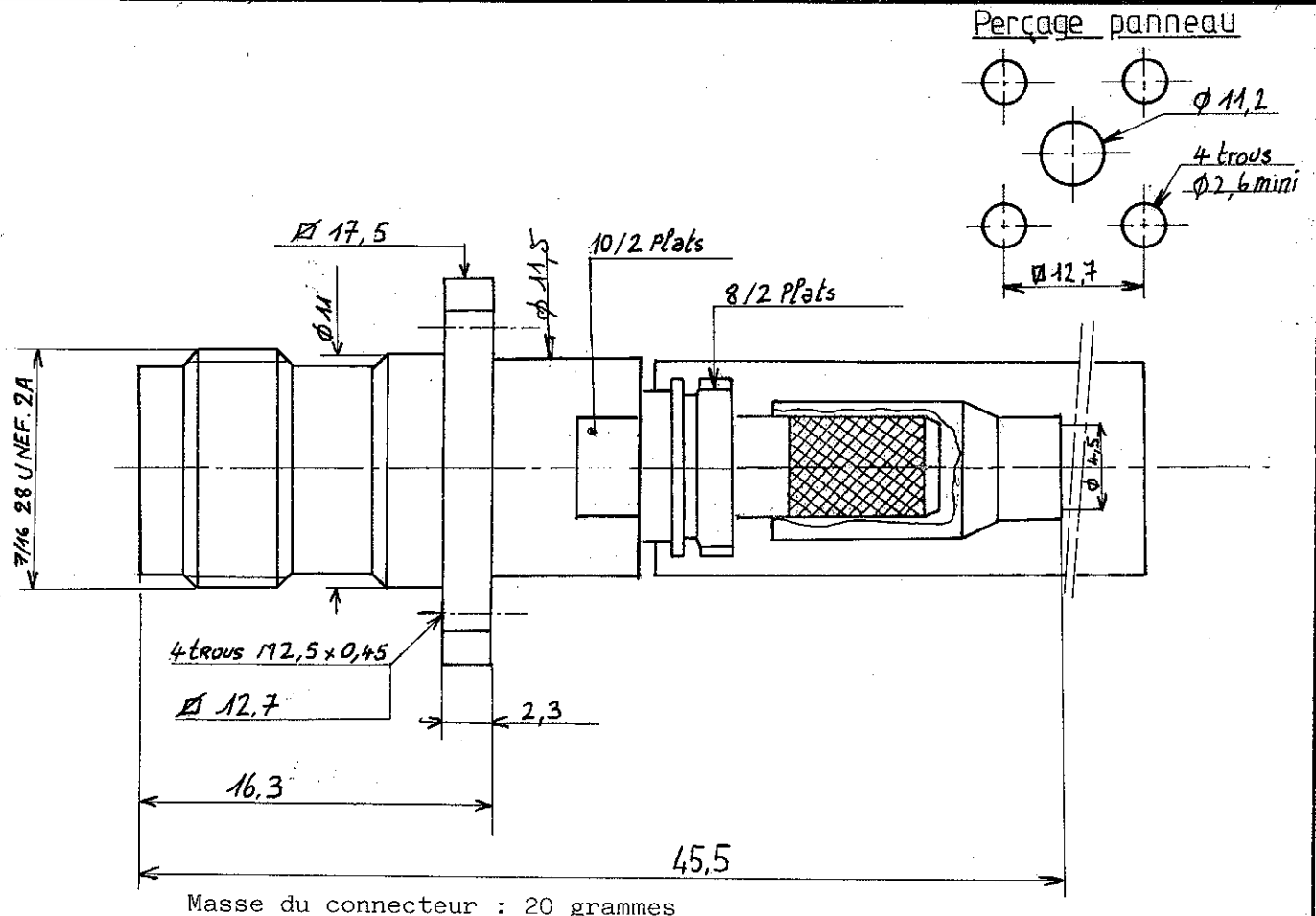
Revêtement c. masse : passivé
Revêtement corps : passivé
Revêt. cont. cent. : or
Partie métallique : laiton + acier inox
Partie métal. élast. : bronze

CONSTRUCTION

Masse plating : passivated treatment
Body plating : passivated treatment
Inner contact : gold
metallic parts : brass + stainless steel
metallic resilient parts : bronze

Isolant : PTFE
Joint : /

Insulator : PTFE
Gasket : /



DOSSIER D'ETUDE	NOM	Dessiné	Vérfié	I.P.	MODIFICATIONS		
PEN 84.0016.010			BESSIS		BESSIS		
	DATE		19-6-84		18/1/87		
	VISA						

Ces renseignements sont donnés à titre indicatif. Dans le but constant d'améliorer nos produits, nous nous réservons le droit d'apporter toute modification jugée utile.

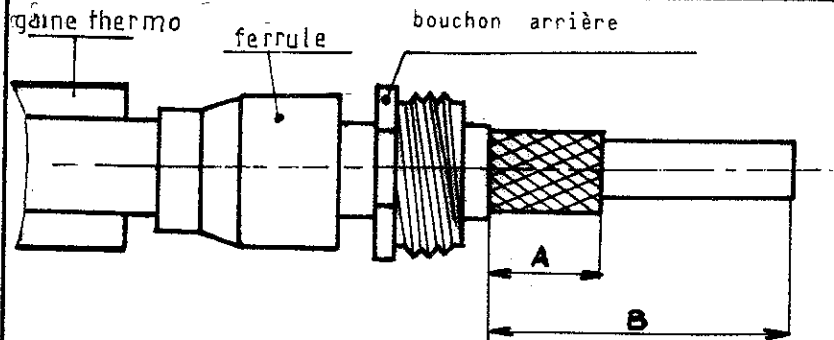
R. INE GMBH



ETUDES

- Monter la gaine thermo
- Monter la ferrule
- Monter le bouchon arrière
- Dénuder le câble
- A-FILOTEX-8 - A-FILECA_10
- B-FILOTEX22 - B-FILECA.24

NOTA : Pour le câble FILECA 1703/93 enlever les rubans

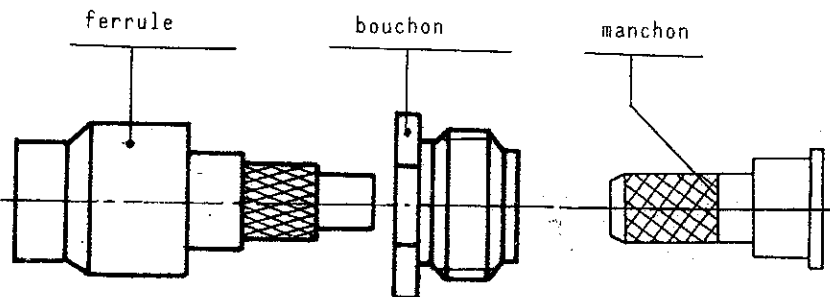


- Monter le manchon
- Passer le bouchon sur la tresse
- Sertir la ferrule

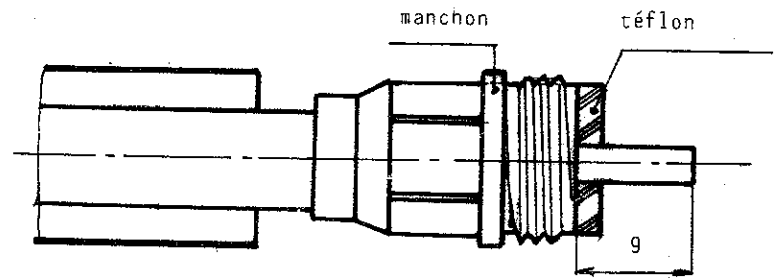
OUTILLAGE :

Pince M 22520/5-01
(pince R 282 293)
+ mâchoires M 22520/5-05
(mâchoires R 282246)

Hex. : (A)5,41 - Lg 8,26



- Araser le diélectrique au droit du manchon avec un scalpel.
- Monter le téflon en butée sur le manchon



- Monter le contact en butée sur le téflon
- Sertir le contact

OUTILLAGE :

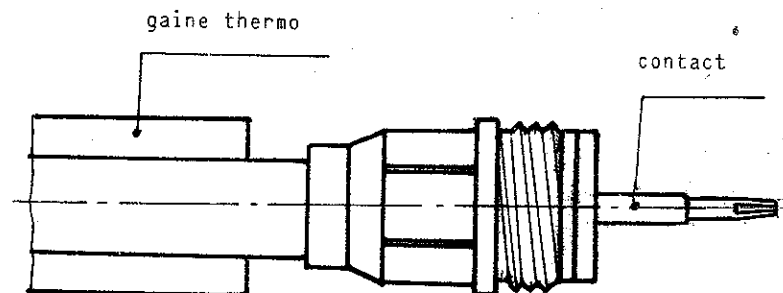
Pince M 22520/1-01
Règlage 7 (pince R 282 291)
+ positionneur M 22520/1-13
(positionneur R 282997)
tourelle rouge

- Monter l'isolant avant
 - Monter l'ensemble dans le connecteur et visser le bouchon
- Couple de serrage recommandé : 170 N cm

OUTILLAGE :

Clés : 8 et 10 sur plats

- Retreindre la gaine thermo entre 135 et 250° à l'arrière du corps



Ce document est la propriété de la Sté RADIALL, il ne peut être reproduit, ni communiqué à des tiers sans autorisation écrite

A. IWC 6/13/87