



Connect to the future

Service cordons
BP 30 Rue Velpeau
37110 CHATEAU-RENAULT

FICHE TECHNIQUE CONNECTEUR

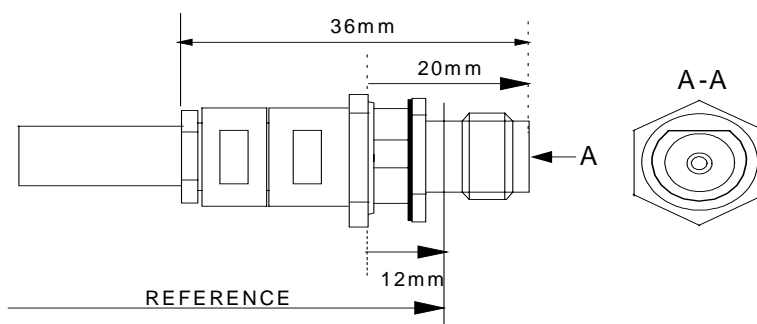
TECHNICAL DATA SHEET CONNECTOR

Référence / PART NUMBER : **R143338000**

Edition / Issue : **04/11**

Date : **08/03/04**

Toutes les dimensions sont indiquées en mm / All dimensions are in mm



Désignation connecteurs:
/ Connectors designation :

Connecteur/ connector 1 : **TNC straight bulkhead jack**
Matière / Material : **Stainless steel passivated**
Couple de serrage/ Torque Wrench : **N.A.**

Désignation du Câble/ Cable designation : **SHF8 / SHF8M**

CARACTERISTIQUES ELECTRIQUES / ELECTRICAL CHARACTERISTICS :

High Frequency

Impédance caractéristique / Characteristic impedance : **50Ω**

Gamme de fréquence / Frequency range : **DC – 18 GHz**

MAX ROS / R.L. : **1.35:1 (16dB) from DC to 18GHz (for a cable assembly 1 meter long with 2 TNC connectors)**

Low Frequency

Résistance d'isolement / Insulation Resistance : **5000 MOhms**

Tension de service / Voltage Rating : **335Vrms max**

Tension d'essai / Dielectric withstanding voltage : **1000Vrms max**

CARACTERISTIQUES MECANIQUES/ MECANICAL CHARACTERISTICS :

Nombre de manœuvres / Life (connectors) : **500 cycles / matings**

CARACTERISTIQUES ENVIRONNEMENTALES / ENVIRONMENTAL CHARACTERISTICS :

Gamme de température/ Temperature range : **-65 to +165°C**

L.MOTTU	04/11	08/03/04	Création / First Issue	O.LEFOULER	1/1
Nom / Name	Edition / Issue	Date	Modification	Vérfié par / Checked by	