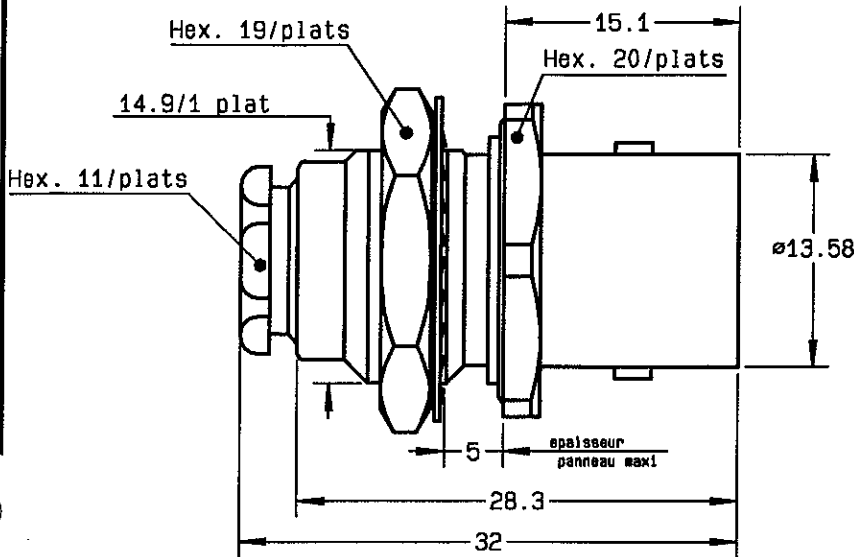


**PRISE DROITE A ECROU A PRESSE ETOUPE  
ETANCHE DE PANNEAU CABLE 5/50**

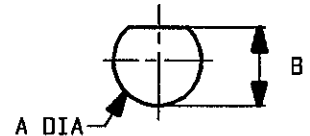
**R166.326.000**

SERIE

**C**



PERCAGE PANNEAU  
MOUNTING HOLE



	MM		INCH	
	maxi	mini	maxi	mini
A	15.95	15.85	0.628	0.624
B	15.10	15.00	0.594	0.591

IMPEDANCE CARACTERISTIQUE	<b>50</b> Ω
BANDE DE FREQUENCE	<b>0 - 3</b> GHz
TEMPERATURE D'UTILISATION	<b>-55 +155</b> °C
R.O.S	<b>1.30 + 0</b> x F(GHz)Maxi
Pertes d'insertion	$\sqrt{F}$ (GHz) dB Maxi
TENSION DE SERVICE	<b>1500</b> Veff Maxi
TENSION D'ESSAI	<b>3000</b> Veff Mini
RESISTANCE D'ISOLEMENT	<b>3000</b> MΩMini
HERMETICITE	Atm.cm <sup>3</sup> /s
ETANCHEITE	MPa
NBR DE MANOEUVRES	Cycles
MASSE	gr
SPECIFICATION	

CABLES : **KX 15**  
**RG 141**  
**RG 58**

AUTRES CARACTERISTIQUES

TENUE DU CABLE EN TRACTION	<b>150</b> N Mini
RETENTION CONTACT CENTRAL	
Axial - sens accouplement	N Mini
Axial - autre sens	N Mini
Couple	cm.N Mini
COUPLE DE SERRAGE RECOMMANDE	
a l'accouplement	cm.N
sur panneau	<b>500</b> cm.N
du presse etoupe	<b>450</b> cm.N

COMPOSANTS

MATERIAUX

REVETEMENTS

(toutes les valeurs sont)  
donnees en microns

CORPS	LAITON
CONTACT DE MASSE	LAITON
CONTACT CENTRAL	BRONZE, CUPRO BERYLLIUM
ISOLANT	PTFE
JOINT	ELASTOMERE SILICONE
AUTRES PIECES	LAITON

NICKEL .
NICKEL .
OR 0.5 SUR NICKEL 2
-
-
NICKEL .

EDITION  
**K**

DATE CREATION  
**04-DEC-62**

N° d'ETUDE



**RADIALL®**