



TITRE  
ADAPTATEUR BNC M2D2

TITLE  
BNC M2D2 ADAPTOR

**R** 191 450  
Série Adaptateurs

NORMALISATION

IEC : \_\_\_\_\_  
CECC : \_\_\_\_\_

SPECIFICATIONS

MIL : \_\_\_\_\_


CABLES

CABLES

CARACTERISTIQUES

Impéd. caract. : / : *Nominal imp.*  
Fréq. d'utilisat. : / : *Freq. range*  
Vérif. impédance : / : *Imped. test*  
Tension tenue : / : *Proof. voltage*

PROPERTIES

Catégorie climatique : -40/+70 °C *Climatic range*  
Mouvement : {  } *In. cont. motion*

CONSTRUCTION

Finition corps : Ni  
Finition cont. cent. : Ni & Au

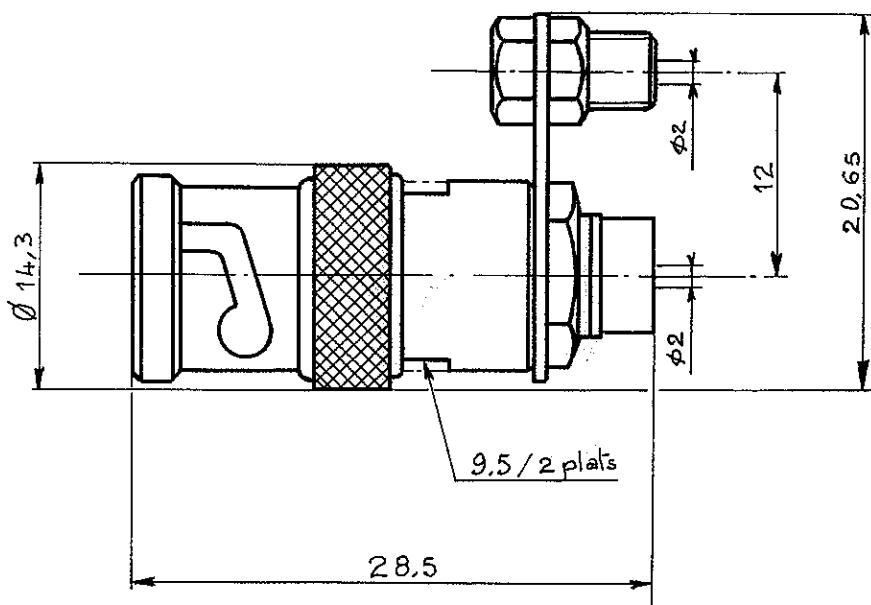
*Body finish* : Nickel  
*Inner contact finish* : Nickel & gold

Partie métallique : Laiton  
Partie métal. élast. : UBe2

*metallic parts* : Brass  
*metallic resilient parts* : Beryllium copper

Isolant : Teflon  
Joint : Silicone

*Insulator* : Teflon  
*Gasket* : Silicone rubber



Dimensions en mm

DOSSIER D'ETUDE	NOM	Dessiné	Vérifié	IP	MODIFICATIONS			
		80-1204-004	G MONTAGNAT			K EYDOLT		
1 / 1	DATE	2-9-81	HOOGSTOEL	15-12-81				
	VISA		(S-12-8)					

Ces renseignements sont donnés à titre indicatif. Dans le but constant d'améliorer nos produits, nous nous réservons le droit d'apporter toute modification jugée utile.