

TITRE
N.F / LC - F -

TITLE
NF / LC, FADAPTOR,

R191.741

Série ADAPTOR

NORMALISATION

IEC : _____
CECC : _____

SPECIFICATIONS

MIL : _____

CABLES

N.A.

CABLES

CARACTERISTIQUES

Impéd. caract. : 50 ohms : Nominal imp.
Fréq. d'utilisat. : 0 - 0,5 GHz : Freq. range
Vérif. impédance : : Imped. test
Tension tenue : 2 500 V eff. : Proof. voltage

PROPERTIES

Catégorie climatique : -55/+155° C : Climatic range
Mouvement : ← A → ← F → ← F → ← F →
cont. cent. : ← F → ← F → ← F → ← F → : In. cont. motion

CONSTRUCTION

Finition corps : Ni
Finition cont. cent. : Au

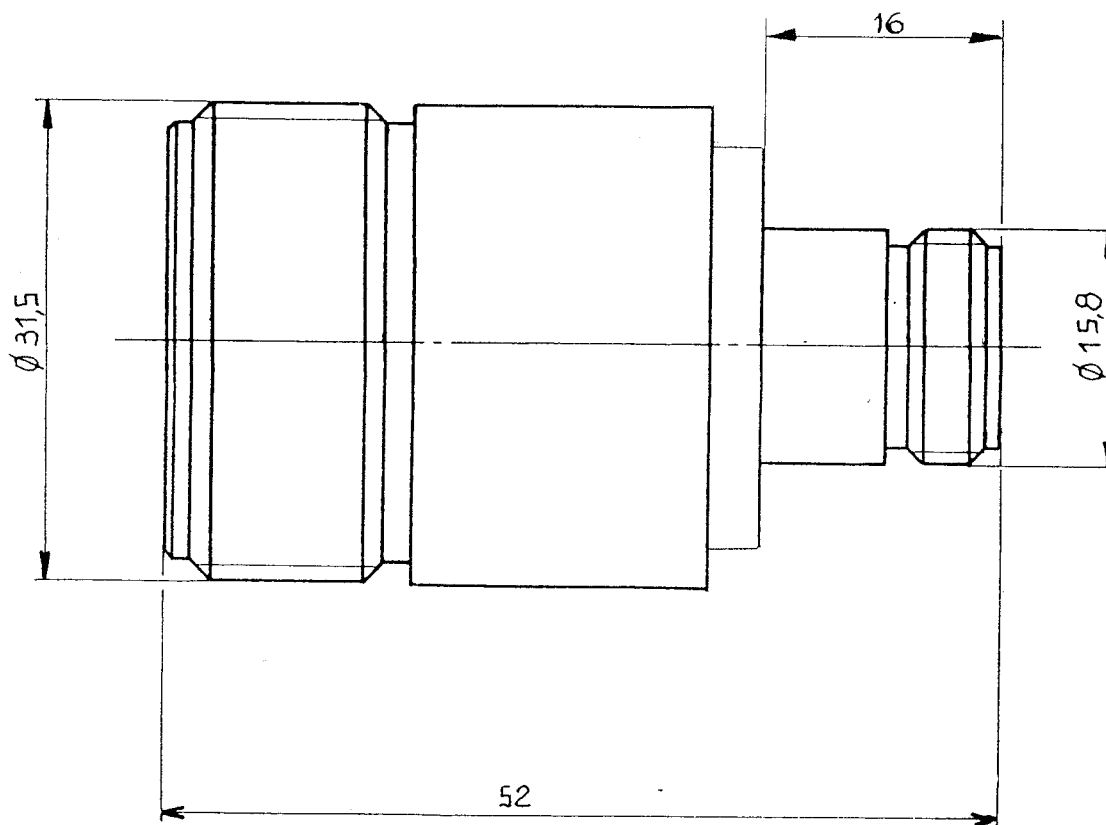
Body finish : Ni
Inner contact finish : Au

Partie métallique : Laiton
Partie métal. élast. : Bronze

metallic parts : Brass
metallic resilient parts : Bronze

Isolant : PTFE
Joint : /

Insulator : PTFE
Gasket : /



DOSSIER D'ETUDE

Dessiné Vérifié

Handwritten signature

MODIFICATIONS

NOM	Laurent Y.	BESSIS
DATE	23.07.81	9.09.81
VISA	<i>Handwritten signature</i>	<i>Handwritten signature</i>

1 / 1

Ces renseignements sont à titre indicatif. Dans le but constant d'améliorer nos produits, nous nous réservons le droit d'apporter toute modification sans préavis.

2111