



RADIALL
Département COAXIAL

NOTICE TECHNIQUE
TECHNICAL DATA

101. Rue Philibert Hoffmann
Zone Industrielle Ouest
93116 - ROSNY-SOUS-BOIS
Téléphone : 854-80-40

TITRE
N.F / LC.F - PLAT.

TITLE
NF/LC.FADAPTOR, WITH FLANGE

R191.742

Série ADAPTOR

NORMALISATION

SPECIFICATIONS

IEC : _____
CECC : _____

MIL : _____

CABLES

N.A.

CABLES

CARACTERISTIQUES

Impéd. caract. : 50 ohms : Nominal imp.
Fréq. d'utilisat. : 0 - 0,5 GHz : Freq. range
Vérif. impédance : : Imped. test
Tension tenue : 2 500 V eff. : Proof. voltage

PROPERTIES

Catégorie climatique : -55/+155° C Climatic range
Mouvement : { } In. cont. motion

CONSTRUCTION

CONSTRUCTION

Finition corps : Ni
Finition cont. cent. : Au

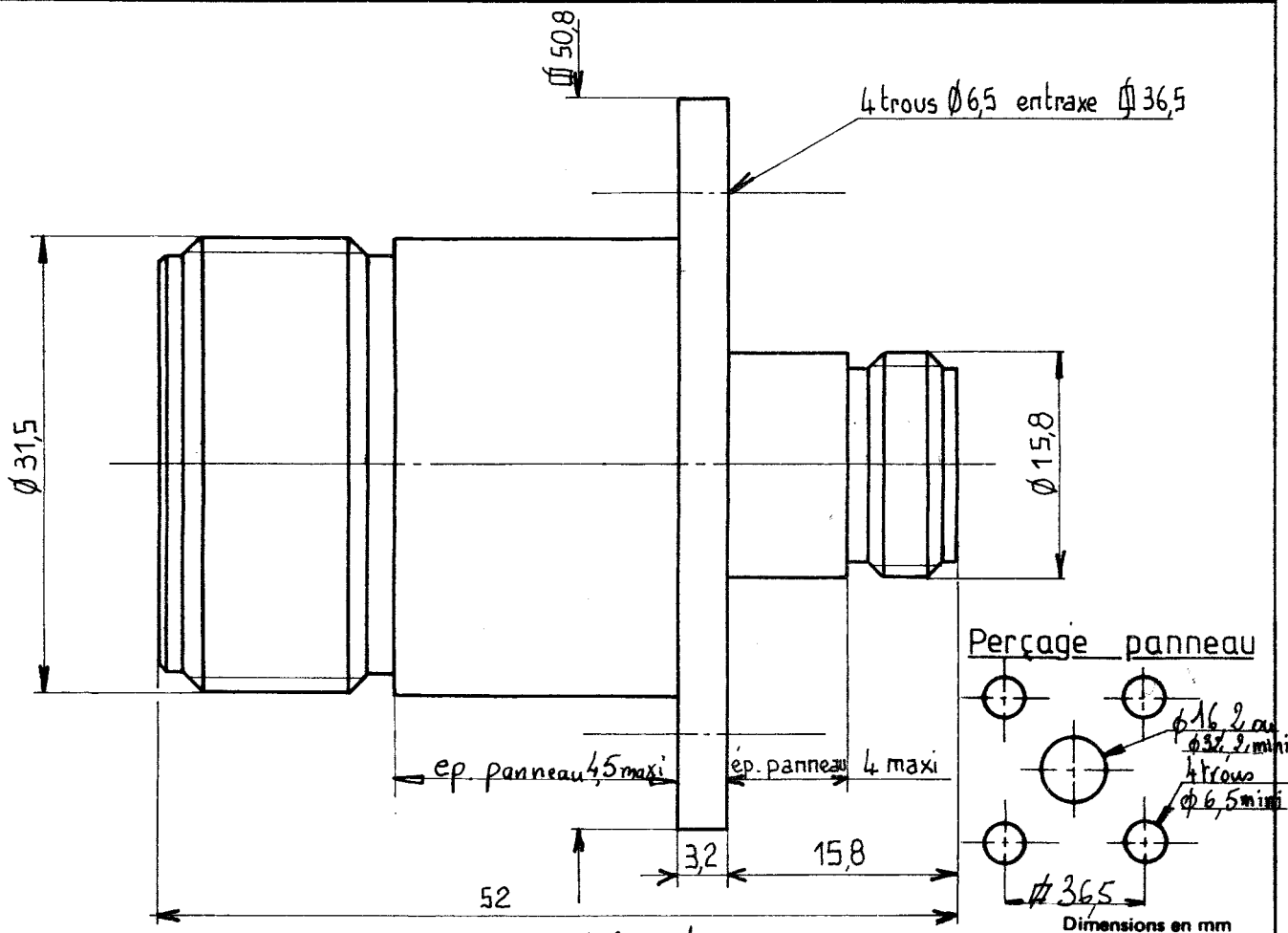
Body finish : Ni
Inner contact finish : Au

Partie métallique : Laiton
Partie métal. élast. : Bronze

metalic parts : Brass
metalic resilient parts : Bronze

Isolant : PTFE
Joint : /

Insulator : PTFE
Gasket : /



Dimensions en mm

DOSSIER D'ETUDE	Dessiné	Laurent.Y.	Vérifié	BE S&S	MODIFICATIONS			
	NOM	Laurent.Y.	BE S&S					
	DATE	23.07.81	9.09.81					
	VISA							

Ces renseignements sont dus à titre indicatif. Dans le but constant d'améliorer nos produits, nous nous réservons le droit d'apporter toute modification sans préavis.