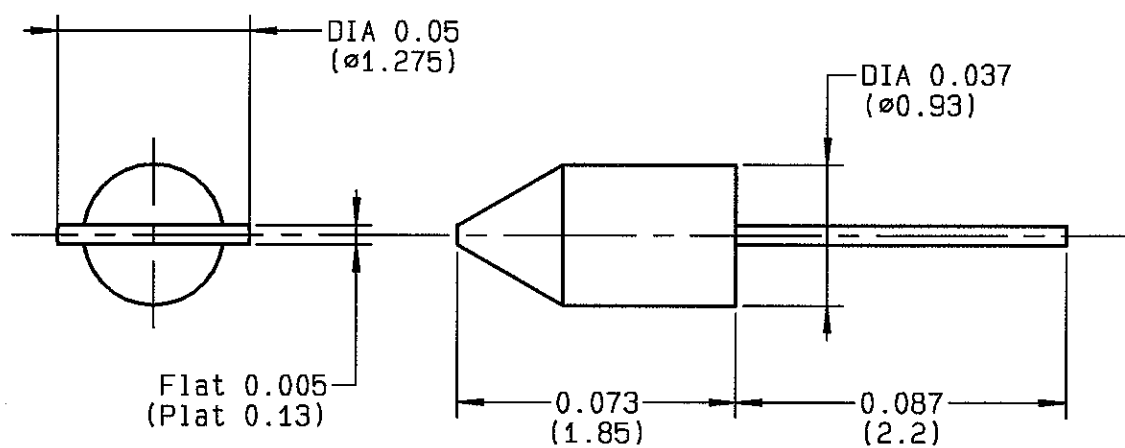


CONTACT AMOVIBLE MALE
CONDITIONNE PAR 10

Serie : ACC. COAX

1 / 1

91-0130-217



20

CABLES : -

CARACTERISTIQUES

IMPEDANCE CARACTERISTIQUE	- Ω	NORMALISATION	-
BANDE DE FREQUENCE	- GHz		-
TEMPERATURE D'UTILISATION	- °C		-
R.O.S	- + - x F(GHz)Maxi		-
PERTES D'INSERTION	- √F(GHz) dB Maxi	TENUE DU CABLE EN TRACTION	- N mini
TENSION DE SERVICE	- Veff Maxi	RETENTION CONTACT CENTRAL	
TENSION D'ESSAI	- Veff mini	Axial - sens accouplement	- N mini
RESISTANCE D'ISOLEMENT	- MΩ mini	Axial - autre sens	- N mini
HERMETICITE	- Atm.cm3/s	Couple	- cm.N mini
ETANCHEITE	- Mpa	COUPLE DE SERRAGE RECOMMANDE	
MASSE	- g	a l'accouplement	- cm.N
		sur panneau	- cm.N
		du presse etoupe	- cm.N

CONSTRUCTION

COMPOSANTS	MATERIAUX	REVETEMENTS
CORPS	-	-
CONTACT DE MASSE	-	-
CONTACT CENTRAL	CUPRO BERYLLIUM	OR
ISOLANT	-	-
-	-	-
-	-	-
-	-	-
-	-	-
-	-	-

IND	No MODIF	OBJET	VISA	DATE
-	-	-	-	-
-	-	-	-	-
-	-	-	-	-
-	-	-	-	-

Creation Date 30/10/91

Ces renseignements sont
donnes a titre indicatif. Dans
le but constant d'ameliorer
nos produits, nous nous reser-
vons le droit d'apporter toutes
modifications jugees utiles.



101, Rue Ph. Hoffmann - Z.I. Ouest
93116 ROSNY/S/BOIS Cedex (France)
Tel. : (1) 49 35 35 35
Fax : (1) 48 54 63 63
Telex: Radia A 220673 F

Verifie par GAUTIER

FANJAT O.