



RADIALL
Département COAXIAL

NOTICE TECHNIQUE
TECHNICAL DATA

101. Rue Philibert Hoffmann
Zone Industrielle Ouest
93116 - ROSNY-SOUS-BOIS
Téléphone : 854-80-40

TITRE
JOINT D'ETANCHEITE

TITLE

R 280 503
Série ACCESSOIRE

NORMALISATION
IEC : _____
CECC : _____

SPECIFICATIONS
MIL : _____

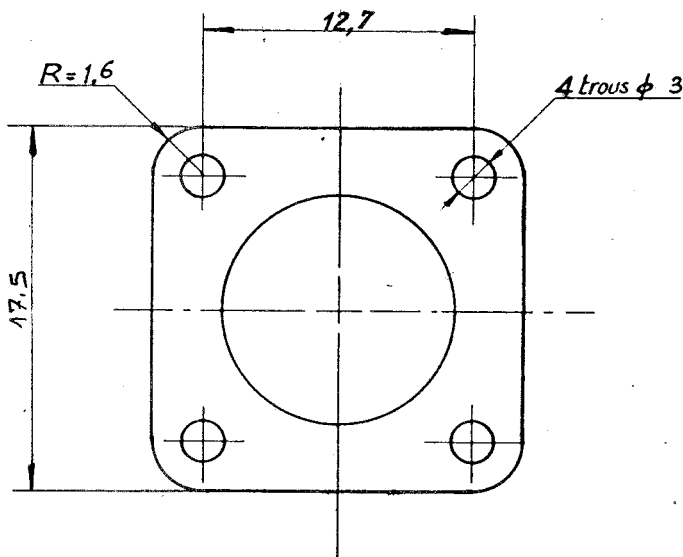
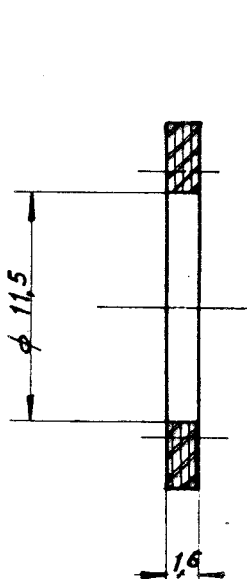
CABLES _____ CABLES _____

CARACTERISTIQUES
Impéd. caract. : _____ : Nominal imp.
Fréq. d'utilisat. : _____ : Freq. range
R.O.S. : _____ : V.S.W.R.
Tension tenue : _____ : Proof. voltage

PROPERTIES
Catégorie climatique : -20+100°c Climatic range
Tenue cont. cent. :
 Axiale avant
 Axiale 2 sens
 Rotation
 Immobil. totale
 In. cont. motion

CONSTRUCTION
Revêtement c. masse : _____
Revêtement corps : _____
Revêt. cont. cent. : _____
Partie métallique : _____
Partie métal. élast. : _____
Isolant : _____
Joint : Néoprène

CONSTRUCTION
Masse plating : _____
Body plating : _____
Inner contact : _____
metalic parts : _____
metalic resilient parts : _____
Insulator : _____
Gasket : Néoprène



Dimensions en mm

DOSSIER D'ETUDE	Dessiné	Vérifié	I.P.	MODIFICATIONS			
	NOM	VIGNARD					
DATE	6/07/88						
VISA	<i>[Signature]</i>						

Ces renseignements sont donnés sans garantie. Dans le but constant d'améliorer nos produits, nous nous réservons le droit d'apporter toute modification jugée utile.