



RADIALL
Département COAXIAL

NOTICE TECHNIQUE
TECHNICAL DATA

101. Rue Philibert Hoffmann
Zone Industrielle Ouest
93116 - ROSNY-SOUS-BOIS
Téléphone : 854-90-40

TITRE

JOINT EMI / RFI

TITRE

EMI/RFI GASKET

R 280 510 000

Série Accessoires

NORMALISATION

SPECIFICATIONS

IEC : _____

MIL _____

CECC : _____

CABLES

CABLES

CARACTERISTIQUES

PROPERTIES

Impéd. caract. : : *Nominal imp.*
Fréq. d'utilisat. : : *Freq. range*
R.O.S. : : *V.S.W.R.*
Tension tenue : : *Proof voltage*

Catégorie climatique :
Tenue :
cont. cent. :
 Axiale avant
 Axiale 2 sens
 Rotation
 Immobil. totale
 } *In. cont. motion*

CONSTRUCTION

CONSTRUCTION

Revêtement c. masse : _____
Revêtement corps : _____
Revêt. cont. cent. : _____

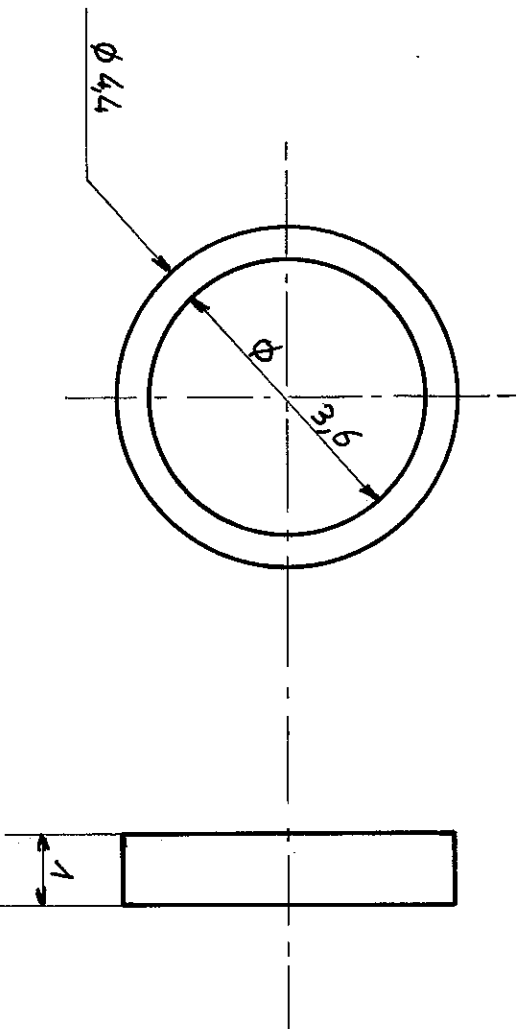
Mass plating : _____
Body plating : _____
Inner contact : _____

Partie métallique : _____
Partie métal. élast. : _____

metallic parts : _____
metallic resilient parts : _____

Isolant joint : Silicone charge

Insulator Gasket : Conductive elastomer



Dimensions en mm

DOSSIER
DETUDE

Dessiné : GRANGÉ
DATE : 18/05/89
VISA :

Vérfié : _____

I.P. : _____

MODIFICATIONS

R. INC 6713H