



**RADIALL**  
Département COAXIAL

**NOTICE TECHNIQUE**  
TECHNICAL DATA

101. Rue Philibert Hoffmann  
Zone Industrielle Ouest  
93116 - ROSNY-SOUS-BOIS  
Téléphone : 854-80-40

TITRE  
PERLE DE VERRE A SOUDER

TITLE  
SOLDER IN HERMETIC SEAL

**R 280 757 080**  
Série Accessoires

NORMALISATION

IEC : \_\_\_\_\_  
CECC : \_\_\_\_\_

SPECIFICATIONS

MIL : \_\_\_\_\_

CABLES

CABLES

CARACTERISTIQUES

Impéd. caract. : 50 Ω : Nominal imp.  
Fréq. d'utilisat. : DC-26,5 Ghz : Freq. range  
R.O.S. : — : V.S.W.R.  
Tension tenue : 1000 V eff : Proof. voltage

PROPERTIES

Catégorie climatique : -65 °C + 200 °C : Climatic range  
Tenue cont. cent. :   
 Axiale avant  
 Axiale 2 sens  
 Rotation  
 Immobil. totale  
 In. cont. motion

CONSTRUCTION

Revêtement c. masse : Or  
Revêtement corps : Or  
Revêt. cont. cent. : Or  
Partie métallique : Fe Ni Co (dilver)  
Partie métal. élast. : —

CONSTRUCTION

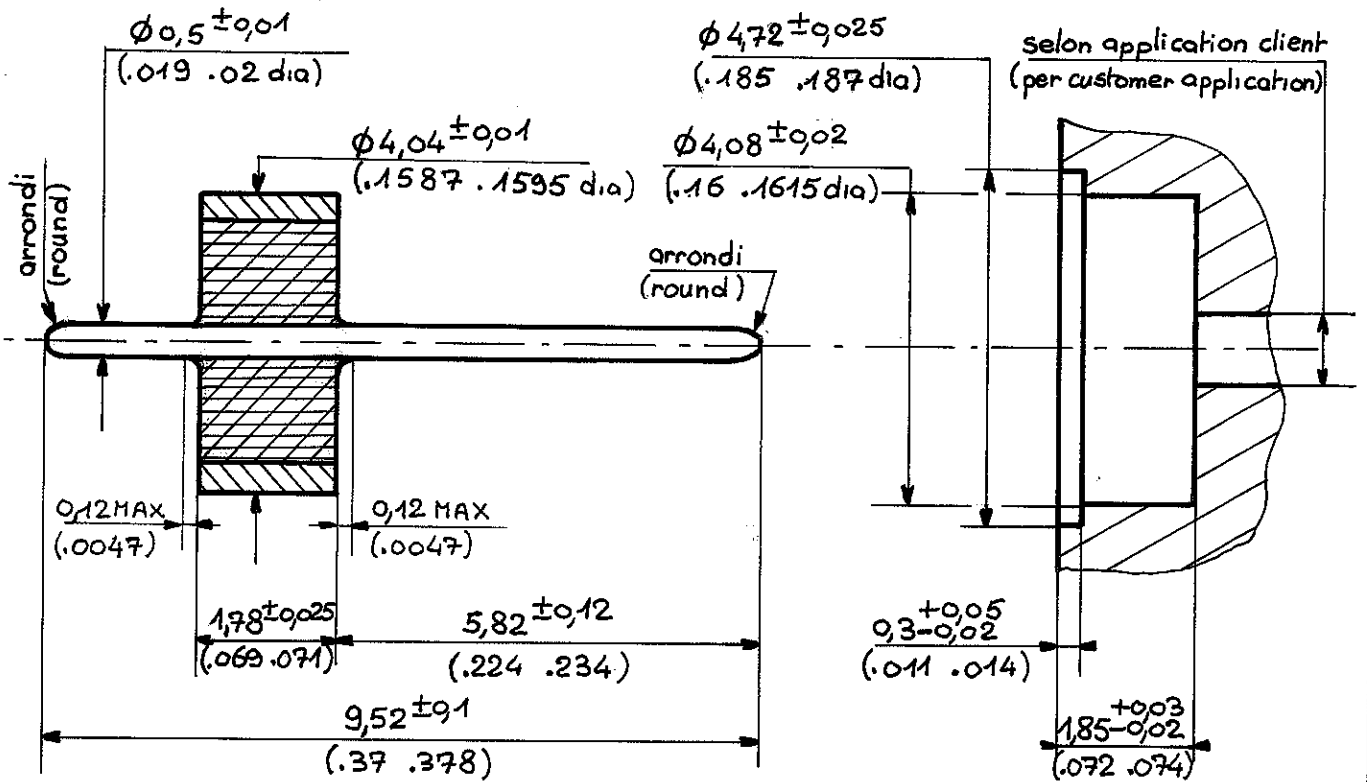
Masse plating : Gold  
Body plating : Gold  
Inner contact : Gold  
metallic parts : Fe Ni Co (kovar)  
metallic resilient parts : —

Isolant : Verre accordé  
Joint : —

Insulator : Matched glass  
Gasket : —

Hermeticité du scellement : Taux de fuite < 1.10<sup>-8</sup> atm.cm<sup>3</sup>/s  
Seal hermeticity : Leak rate < 1.10<sup>-8</sup> cc/s

PERCAGE PANNEAU  
(panel drilling)



Ech. 10 Dimensions en mm

DOSSIER D'ETUDE	Dessiné	Vérifié	I.P.	MODIFICATIONS			
	NOM	GRANGÉ P.					
PEN 89 1206 110	DATE	12-10-89					
1/1	VISA	M/M					

Ces renseignements sont donnés à titre indicatif. Dans le but constant d'améliorer nos produits, nous nous réservons le droit d'apporter toute modification jugée utile.