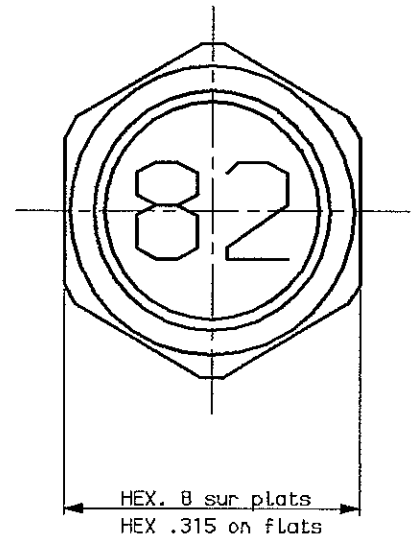
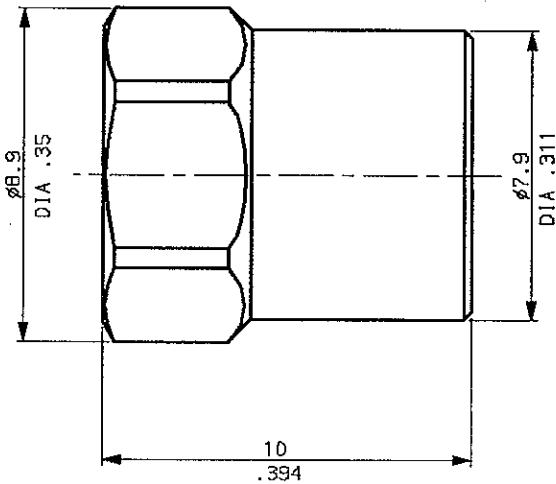


POSITIONNER MONTAGE DE POSITIONNEMENT

SERIE : outillage



IND	No MODIF	OBJET	VISA	DATE
.	.	.	.	.
.	.	.	.	.
.	.	.	.	.

Creation Date  
 Mise a jour Date 10. JAN. 92

Ces renseignements sont  
 donnees a titre indicatif. Dans  
 le but constant d'ameliorer  
 nos produits, nous nous reser-  
 vons le droit d'apporter toutes  
 modifications jugees utiles.



101, Rue Ph. Hoffmann - Z.I. Ouest  
 93116 ROSNY/S/B015 Cedex (France)  
 Tel. : (1) 48 54 80 40  
 Fax : (1) 48 54 83 53  
 Telex: Radia A 220673 F