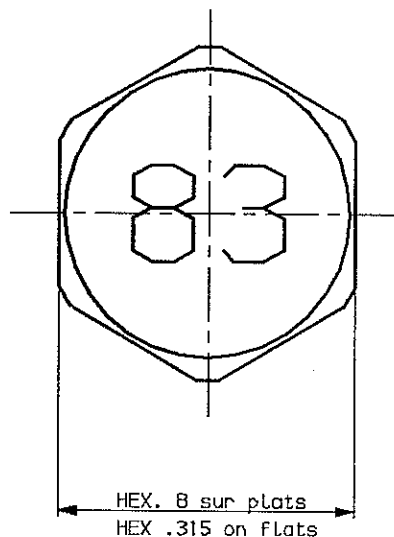
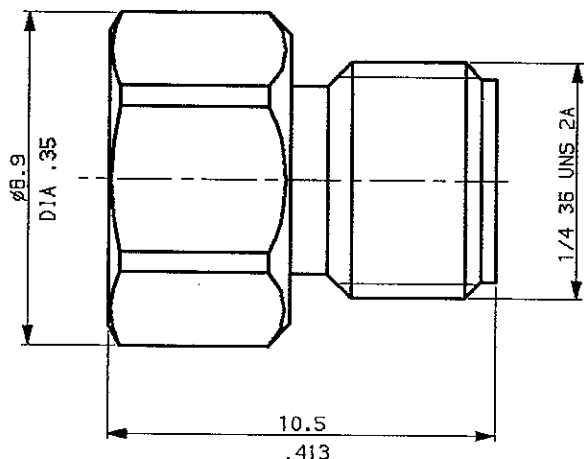


MONTAGE DE POSITIONNEMENT
 POSITIONNER

SERIE : outillage



| IND | No MODIF | OBJET | VISA | DATE |
|-----|----------|-------|------|------|
| . | . | . | . | . |
| . | . | . | . | . |
| . | . | . | . | . |

Creation Date .
 Mise a jour Date 10. JAN. 92

Ces renseignements sont
 donnees a titre indicatif. Dans
 le but constant d'ameliorer
 nos produits, nous nous reser-
 vons le droit d'apporter toutes
 modifications jugees utiles.



101, Rue Ph. Hoffmann - Z.I. Ouest
 93116 ROSNY/S/B015 Cedex (France)
 Tel. : (1) 48 54 80 40
 Fax : (1) 48 54 83 83
 Telex: Radia A 220673 F