



RADIALL
Département COAXIAL

NOTICE TECHNIQUE
TECHNICAL DATA

101, Rue Philibert Hoffmann
Zone Industrielle Ouest
93116 - ROSNY SOUS-BOIS
Téléphone : 854-80-40

TITRE
EMBASE A ECROU ETANCHE DE
PARASSAGE FIXATION ARRIERE

TITLE
BULKHEAD RECEPTACLE MALE
PANEL SEAL REAR MOUNTING

R 331 603
Série _____ - THT 20

NORMALISATION

IEC :			
CECC :			

SPECIFICATIONS

MIL :			
-------	--	--	--

CABLES _____ **CABLES** _____

CARACTERISTIQUES

Impéd. caract. :	50 Ohms	Nominal imp.
Fréq. d'utilisat. :	0 à 1 GHz	Freq. range
R.O.S. :	/	V.S.W.R.
Tension tenue :	10000 V continu	Proof. voltage

PROPERTIES

Catégorie climatique :	-55°/+125°c	Climatic range
Tenue cont. cent. :	<input type="checkbox"/> Axiale avant <input type="checkbox"/> Axiale 2 sens <input type="checkbox"/> Rotation <input type="checkbox"/> Immobil. totale	In. cont. motion

CONSTRUCTION

Revêtement c. masse :	Nickel
Revêtement corps :	Nickel
Revêt. cont. cent. :	Argent

CONSTRUCTION

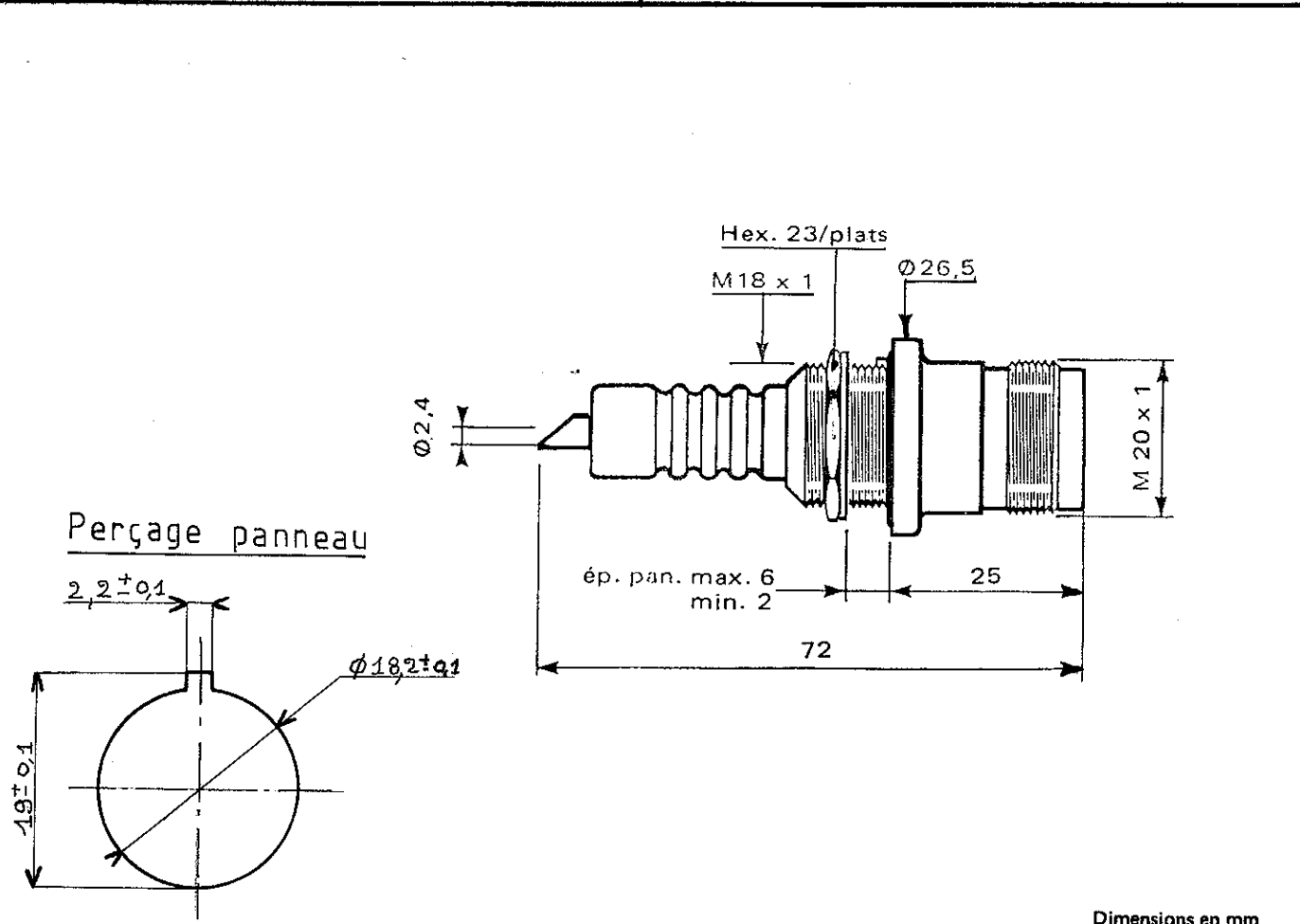
Masse plating :	Nickel
Body plating :	Nickel
Inner contact :	Silver

Partie métallique :	
Partie métal. élast. :	

metallic parts :	
metallic resilient parts :	

Isolant :	PTFE
Joint :	Silicone

Insulator :	PTFE
Gasket :	Silicon



Dimensions en mm

DOSSIER D'ETUDE	Dessiné	Vérifié	I.P.	MODIFICATIONS			
	NOM	Fanjat	VIGNARD				
	DATE	08.11.83	03/11/84				
1/1	VISA						

Ces renseignements sont donnés à titre indicatif. Dans le but constant d'améliorer nos produits, nous nous réservons le droit d'apporter toute modification jugée utile.
 R. J.M.C. E.M.B. #
 2111 - 8105