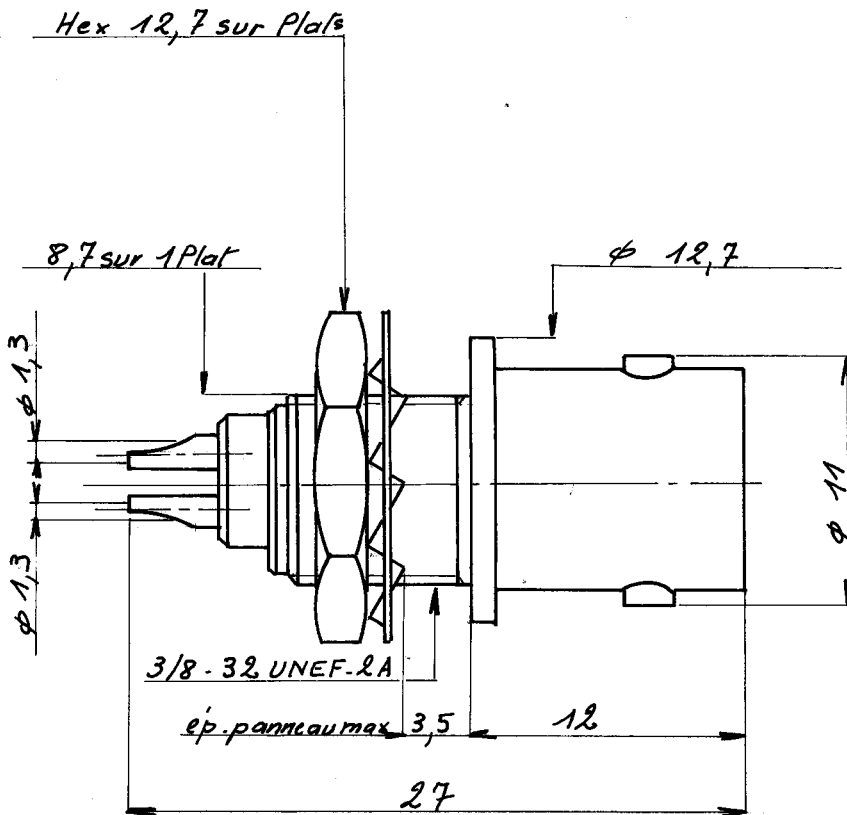


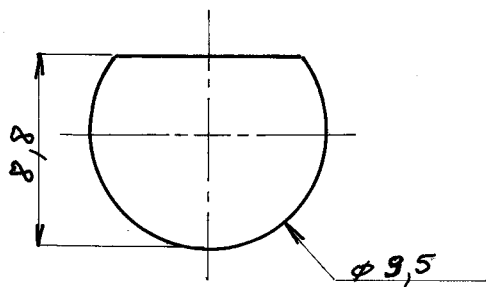
EMB DR A ECROU

R 606 550

Série BD 2



Perçage panneau :



1059 - 12 - 69

|                                 |                    |                 |                |  |  |
|---------------------------------|--------------------|-----------------|----------------|--|--|
| $\phi 1,4 \rightarrow \phi 1,3$ | 10.2.77 M. Paureau |                 |                |  |  |
| DEN 914                         | PEN 4843           | Fait le 18.2.76 | Par M. PAUREAU |  |  |