

**S1NBC** □

**800V 1.5A**

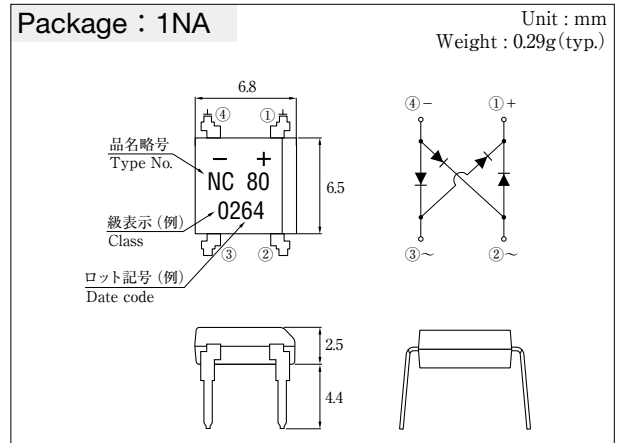
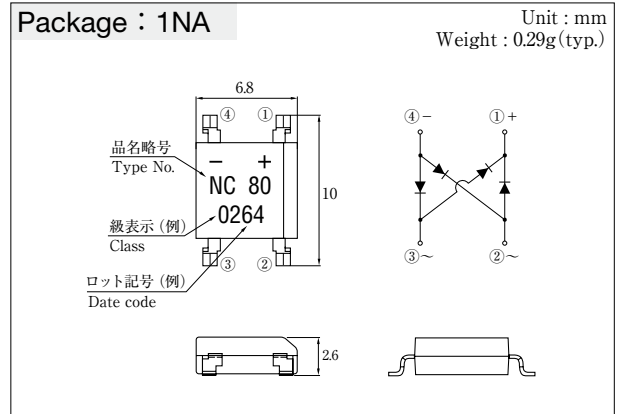
**特長**

- 小型 DIP パッケージ
- 端子間 3.4mm

**Feature**

- Small-DIP
- Pin-distance 3.4mm for isolation

**■外観図 OUTLINE**



外形図については新電元 Web サイト又は〈半導体製品一覧表〉をご参照下さい。捺印表示については捺印仕様をご確認下さい。  
For details of outline dimensions, refer to our web site or the Semiconductor Short Form Catalog. As for the marking, refer to the specification "Marking, Terminal Connection."

**■定格表 RATINGS**

●絶対最大定格 Absolute Maximum Ratings (指定のない場合  $T_l = 25^\circ\text{C}$  / unless otherwise specified)

項目 Item	記号 Symbol	条件 Conditions	品名 Type No.	S1NBC60	S1NBC80	単位 Unit
保存温度 Storage Temperature	Tstg			-55~150		°C
接合部温度 Operation Junction Temperature	Tj			150		°C
せん頭逆電圧 Maximum Reverse Voltage	V <sub>RM</sub>			600	800	V
出力電流 Average Rectified Forward Current	I <sub>O</sub>	50Hz 正弦波, 抵抗負荷 50Hz sine wave, Resistance load	T <sub>l</sub> = 105°C	1.5		A
			T <sub>a</sub> = 27°C *1	1.0		
			T <sub>a</sub> = 25°C *2	0.84		
せん頭サージ順電流 Peak Surge Forward Current	I <sub>FSM</sub>	50Hz 正弦波, 非繰り返し 1 サイクルせん頭値, T <sub>j</sub> = 25°C 50Hz sine wave, Non-repetitive 1 cycle peak value, T <sub>j</sub> = 25°C		60		A
電流二乗時間積 Current Squared Time	I <sup>2</sup> t	1ms ≤ t < 10ms, T <sub>j</sub> = 25°C, 1 素子当たりの規格値 per diode		10		A <sup>2</sup> s

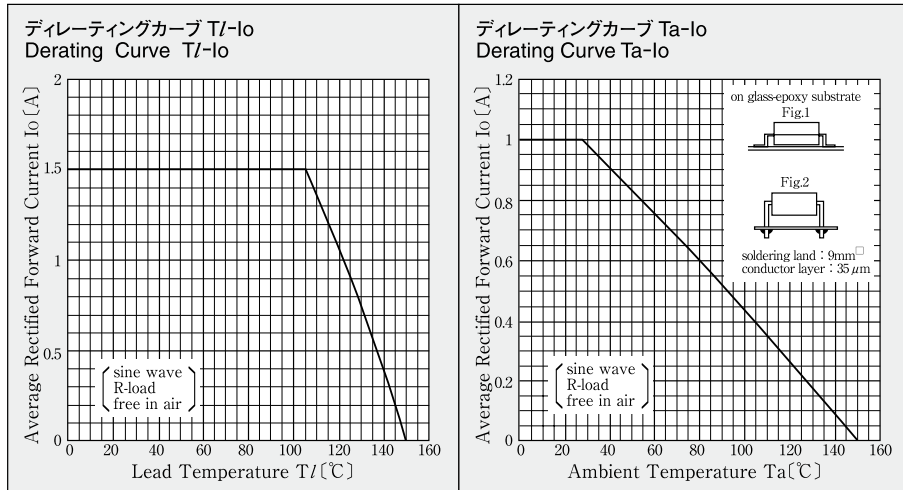
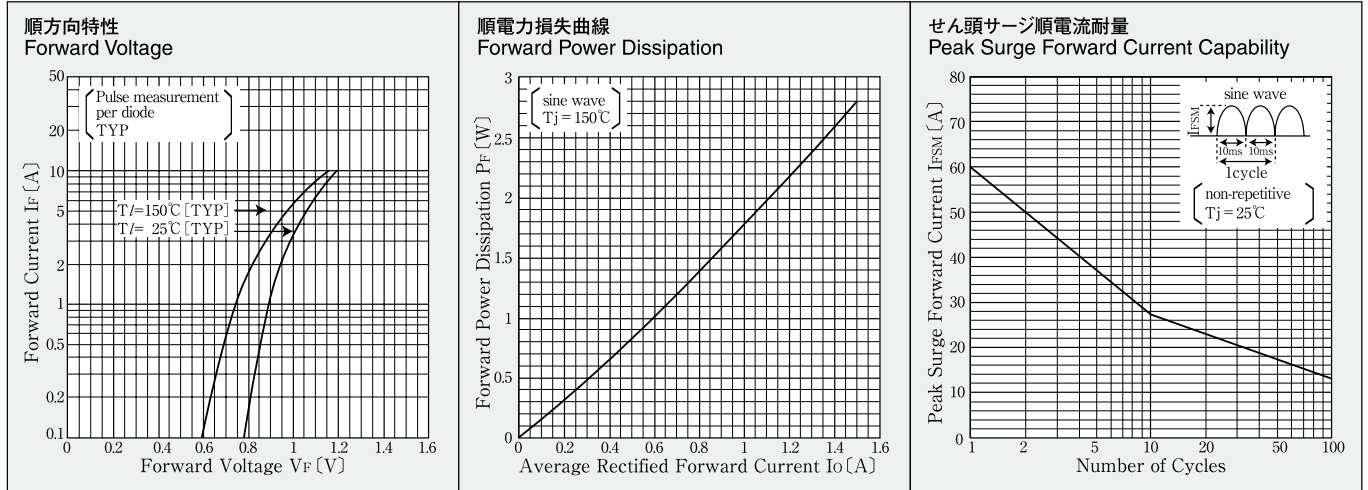
●電氣的・熱的特性 Electrical Characteristics (指定のない場合  $T_l = 25^\circ\text{C}$  / unless otherwise specified)

順電圧 Forward Voltage	V <sub>F</sub>	I <sub>F</sub> = 0.75A, パルス測定, 1 素子当たりの規格値 Pulse measurement, per diode		MAX 1.05	V
逆電流 Reverse Current	I <sub>R</sub>	V <sub>R</sub> = V <sub>RM</sub> , パルス測定, 1 素子当たりの規格値 Pulse measurement, per diode		MAX 10	μA
熱抵抗 Thermal Resistance	θ <sub>j-l</sub>	接合部・リード間 Junction to Lead		MAX 15	°C/W
			接合部・周囲間 Junction to Ambient	*1 MAX 68	
	θ <sub>ja</sub>		*2 MAX 84		

\*1 : プリント基板実装, 銅箔パターン324mm<sup>2</sup>  
On glass-epoxy substrate, copper soldering pad area 324mm<sup>2</sup>

\*2 : プリント基板実装, 銅箔パターン101mm<sup>2</sup>  
On glass-epoxy substrate, copper soldering pad area 101mm<sup>2</sup>

■特性図 CHARACTERISTIC DIAGRAMS



\* Sine wave は 50Hz で測定しています。  
 \* 50Hz sine wave is used for measurements.  
 \* 半導体製品の特性は一般的にバラツキを持っています。  
 Typical は統計的な実力を表しています。  
 \* Semiconductor products generally have characteristic variation.  
 Typical is a statistical average of the device's ability.