

## SG10LC20USM

200V 10A

## 特長

- 低ノイズ
- trr=25ns
- フルモールド

## Feature

- Low Noise
- trr=25ns
- Full Molded

## 用途

- スイッチング電源
- フライホール
- 家電、OA、照明
- 通信、FA

## Main Use

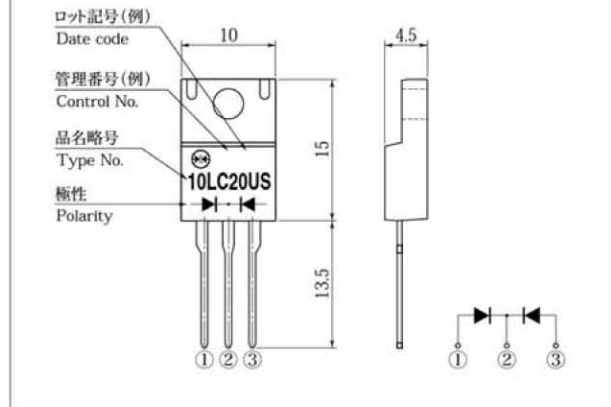
- Switching Regulator
- Fly Wheel
- Home Appliance, Office Automation, Lighting
- Communication, Factory Automation

## ■ 外観図 OUTLINE

Package : FTO-220G

Unit:mm

Weight 1.54g(Typ)



外形図については新電元Webサイトをご参照下さい。捺印表示については捺印仕様をご確認下さい。

For details of the outline dimensions, refer to our web site. As for the marking, refer to the specification "Marking, Terminal Connection".

## ■ 定格表 RATINGS

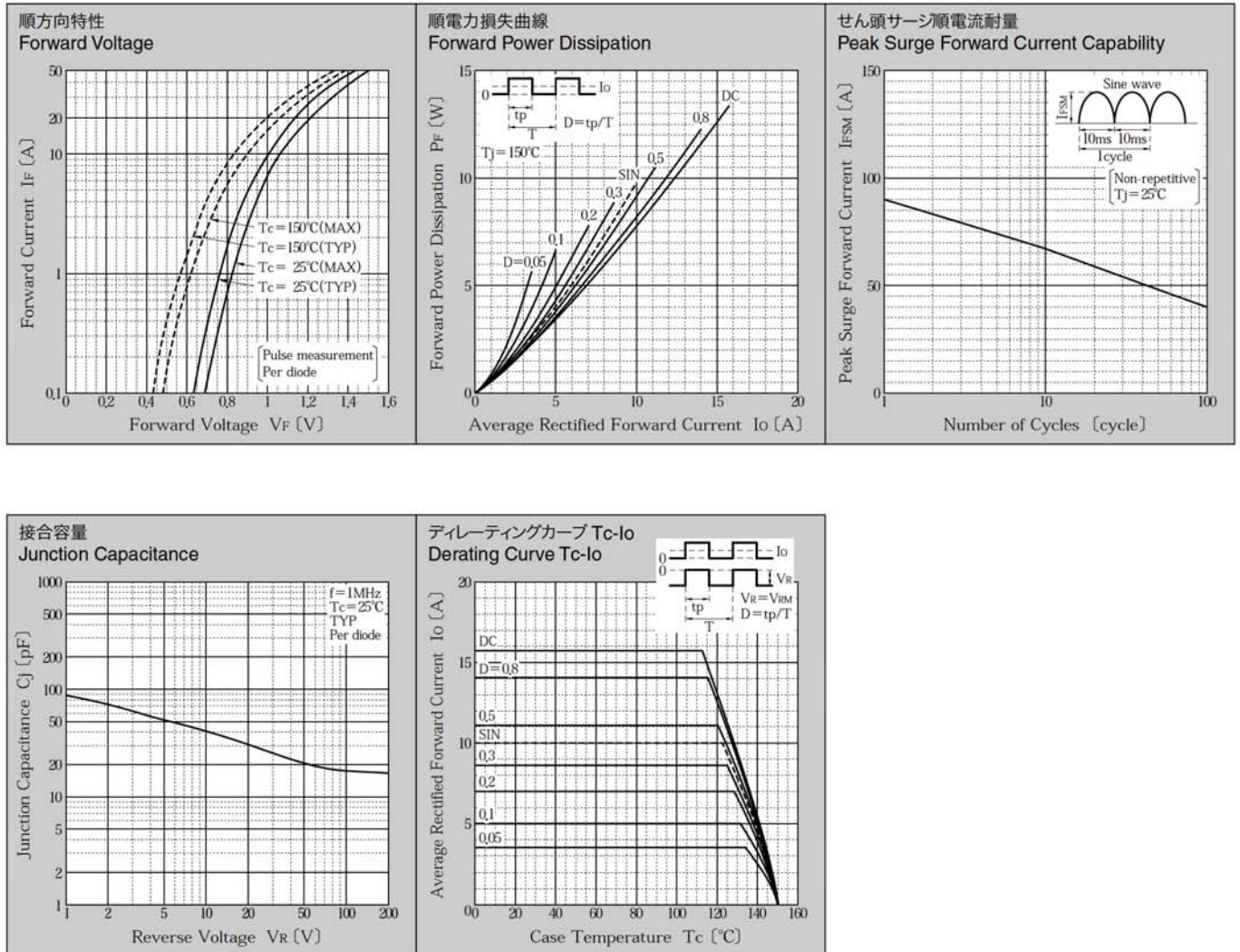
● 絶対最大定格 Absolute Maximum Ratings (指定のない場合  $T_c = 25^\circ\text{C}$ /unless otherwise specified)

項目 Item	記号 Symbol	条件 Conditions	品名 Type No.	SG10LC20USM	単位 Unit
保存温度 Storage Temperature	$T_{stg}$			-55~150	$^\circ\text{C}$
接合部温度 Operation Junction Temperature	$T_j$			150	$^\circ\text{C}$
せん頭逆電圧 Maximum Reverse Voltage	$V_{RM}$			200	V
出力電流 Average Rectified Forward Current	$I_o$	50Hz 正弦波, 抵抗負荷, 1素子当りの出力電流平均値 $I_o/2$ , $T_c = 122^\circ\text{C}$ 50Hz sine wave, Resistance load, Per diode $I_o/2$ , $T_c = 122^\circ\text{C}$		10	A
せん頭サージ順電流 Peak Surge Forward Current	$I_{FSM}$	50Hz 正弦波, 非繰り返し1サイクルせん頭値, $T_j = 25^\circ\text{C}$ 50Hz sine wave, Non-repetitive 1 cycle peak value, $T_j = 25^\circ\text{C}$		90	A
締め付けトルク Mounting Torque	TOR	(推奨値: $0.3\text{N}\cdot\text{m}$ ) (Recommended torque: $0.3\text{N}\cdot\text{m}$ )		0.5	$\text{N}\cdot\text{m}$

● 電氣的・熱的特性 Electrical Characteristics (指定のない場合  $T_c = 25^\circ\text{C}$ /unless otherwise specified)

項目 Item	記号 Symbol	条件 Conditions	品名 Type No.	SG10LC20USM	単位 Unit
順電圧 Forward Voltage	$V_F$	$I_F = 5\text{A}$ , パルス測定, 1素子当りの規格値 Pulse measurement, Per diode		MAX 0.96	V
逆電流 Reverse Current	$I_R$	$V_R = 200\text{V}$ , パルス測定, 1素子当りの規格値 Pulse measurement, Per diode		MAX 10	$\mu\text{A}$
逆回復時間 Reverse Recovery Time	trr	$I_F = 0.5\text{A}$ , $I_R = 1.0\text{A}$ , 1素子当りの規格値 Per diode		MAX 25	ns
接合容量 Junction Capacitance	$C_j$	$f = 1\text{MHz}$ , $V_R = 10\text{V}$ , 1素子当りの規格値 Per diode		TYP 40	pF
熱抵抗 Thermal Resistance	$\theta_{jc}$	接合部・ケース間 Junction to case		MAX 2.8	$^\circ\text{C}/\text{W}$

■特性図 CHARACTERISTIC DIAGRAMS



\* Sine waveは50Hzで測定しています。  
 \* 50Hz sine wave is used for measurements.  
 \* 半導体製品の特性は一般的にバラツキを持っています。  
 \* Typicalは統計的な実力を表しています。  
 \* Semiconductor products generally have characteristic variation.  
 \* Typical is a statistical average of the device's ability.