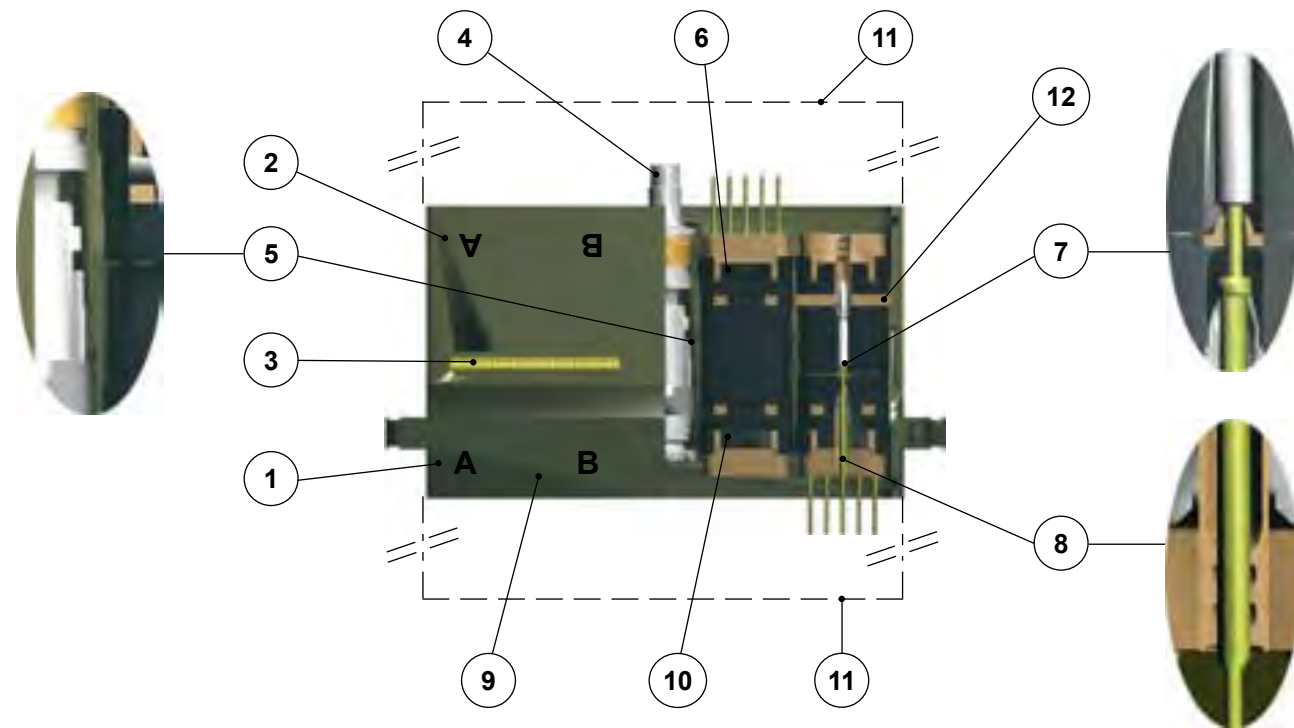


NOMENCLATURE DESCRIPTION



METALLIQUE - METALLIC		COMPOSITE - COMPOSITE	
Standard - <i>Standard</i> - SIM 2 N -	Durci - <i>Shielded</i> - SIM 2 D -	Standard - <i>Standard</i> - SIM 2 S -	Durci - <i>Shielded</i> - SIM 2 B -



- 1 - Embase.
- 2 - Fiche.
- 3 - Bague R.F.I. pour continuité de masse (SIM 2D).
- 4 - Axe de manoeuvre.
- 5 - Détrompage à l'accouplement (36 combinaisons).
- 6 - Modules thermoplastique et élastomère silicone.
- 7 - Etanchéité interfaciale des modules par compression des cheminées.
- 8 - Etanchéité arrière sur chaque câble grâce aux barrières d'étanchéité.
- 9 - Position du repérage module.
Chaque cavité repérée A-B-C-D.
- 10 - Panachage des modules mâles ou femelles.
- 11 - Accessoires de câblage montés côté embase et côté fiche.
 - Serre-câbles
 - Capot durci
 - Serre-nappes
 - Capot shunt
 - Capot pour réaligement des contacts
 - Serre-câbles orientables
 - etc...
- 12 - Joint d'étanchéité périphérique sur les modules.

- 1 - *Receptacle.*
- 2 - *Plug.*
- 3 - *Grounding fingers for grounding continuity (SIM 2D).*
- 4 - *Coupling screw.*
- 5 - *Coupling polarization (36 keying positions).*
- 6 - *Thermoplastic and silicone elastomer modules.*
- 7 - *Module interfacial sealing thanks to chimney compression.*
- 8 - *Rear sealing of each cable by means of barrier seals.*
- 9 - *Module polarization position.*
Each cavity identified by A-B-C-D.
- 10 - *Male and female modules can be mixed.*
- 11 - *Cabling accessories mounted on receptacle and plug.*
 - *Cable clamps*
 - *Shielded covers*
 - *Flat cable clamps*
 - *Shunt covers*
 - *Sheath cable clamps*
 - *Contact alignment covers*
 - *Adjustable cable clamps*
 - *etc...*
- 12 - *Peripheral sealing*

SYSTEME DE REFERENCE PART NUMBERING SYSTEM



1 / BOITIERS

CONNECTEUR SERIE II

Boîtier métallique standard
Boîtier composite standard
(sans traitement de surface)
Boîtier métallique durci
Boîtier composite durci

Boîtier 4 modules
Boîtier 2 modules

Fiche clicker nut
Embase
Embase courte
Embase à collerette
Embase courte à collerette
Fiche de rack ⁽²⁾
Fiche de rack inversée ⁽²⁾

Anodisé noir ⁽¹⁾
Nickelé noir ⁽²⁾
Nickelé brillant
Cadmie vert olive
Sans traitement

OPTIONS :

Livré sans noix ou clé de détrompage

Livré avec noix ou clé de détrompage
- Code violet
- Code jaune
- Code vert
- Code bleu
- Code orange
- Code blanc
- Standard

Position de la noix ou clé de détrompage

- Position 1
- Position 2
- Position 3
- Position 4
- Position 5
- Position 6
- non montée

⁽¹⁾ Uniquement en métallique Standard (SIM 2N)

⁽²⁾ Uniquement en métallique Standard (SIM 2N) et Durci (SIM 2D)

1 / SHELLS

SERIES II CONNECTOR

Metallic standard shell
Composite standard shell
(without plating)
Metallic shielded shell
Composite shielded shell

4 module shell
2 module shell

Clicker nut plug
Receptacle
Short receptacle
Flanged receptacle
Short flanged receptacle
Rack plug ⁽²⁾
Reversed rack plug ⁽²⁾

Black anodized ⁽¹⁾
Black nickel plated ⁽²⁾
Bright nickel plated
Olive drab cadmium
Without plating

OPTIONS :

Supplied without polarizing nut or key

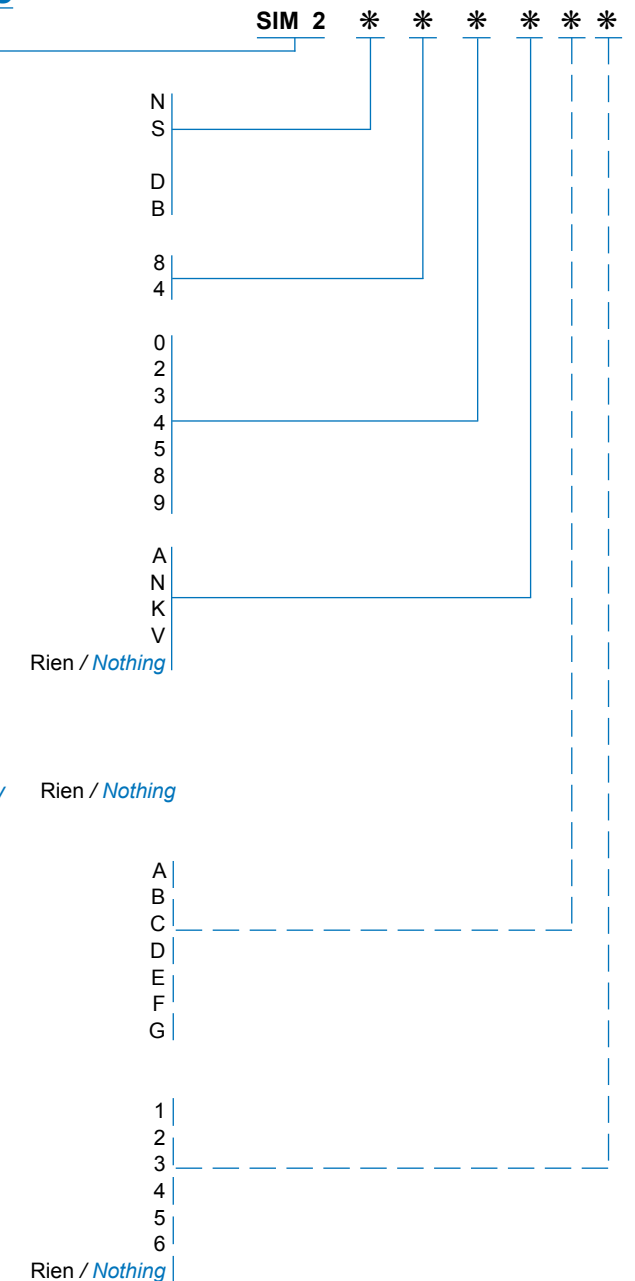
Supplied with polarizing nut or key
- *Purple code*
- *Yellow code*
- *Green code*
- *Blue code*
- *Orange code*
- *White code*
- *Standard*

Nut or key position

- *Position 1*
- *Position 2*
- *Position 3*
- *Position 4*
- *Position 5*
- *Position 6*
- *not mounted*

⁽¹⁾ *Metallic Standard only (SIM 2N)*

⁽²⁾ *Metallic Standard (SIM 2N) and Shielded (SIM 2D) only*



2 / ACCESSOIRES

2 / ACCESSORIES



2 a / ACCESSOIRES METALLIQUES STANDARD

2 a / METALLIC STANDARD ACCESSORIES

			SIM	AN	*	*	*
Accessoire métallique standard	Standard metallic accessory						
Accessoire 4 modules	4 modules accessory	6					
Accessoire 2 modules	2 modules accessory	3					
Serre-câbles	Cable clamps	0					
Serre-limandes	Sheath cable clamps	1					
Serre-nappes	Flat cable clamps	2					
Anodisé noir	Black anodized	A					
Nickelé noir	Black nickel plated	N					
Cadmié vert olive	Olive drab cadmium	V					
Nickelé brillant	Bright nickel plated	K					

2 b / ACCESSOIRES METALLIQUES DURCIS (ENSEMBLE CAPOT + CHEMINEES)

2 b / METALLIC SHIELDED ACCESSORIES (SET COVER + CHIMNEYS)

			SIM	AD	*	*	*
Accessoire métallique durci	Shielded metallic accessory						
Accessoire 4 modules	4 modules accessory	6					
Accessoire 2 modules	2 modules accessory	3					
Capot d'embase	Receptacle cover	4					
Capot de fiche clicker nut	Clicker nut plug cover	7					
Capot de fiche de rack	Rack plug cover	8					
Nickelé noir	Black nickel plated	N					
Cadmié vert olive	Olive drab cadmium	V					
Nickelé brillant	Bright nickel plated	K					

2 b 1 / CAPOTS METALLIQUES DURCIS

2 b 1 / METALLIC SHIELDED COVER

			00611	*	***	***
Capot durci	Shielded cover					
Accessoire 2 modules	2 modules accessory	2				
Accessoire 4 modules	4 modules accessory	4				
Capot de fiche	Plug cover	050				
Capot d'embase	Receptacle cover	060				
Capot de fiche de rack	Rack plug cover	070				

2 b 2 / CHEMINEES AMOVIBLES

2 b 2 / REMOVABLE CHIMNEYS

			006114	***	***	***
Cheminées	Chimneys					
Cheminée cylindrique	Cylindrical chimney	051				
Cheminée ovale	Oval chimney	052				
Obturbateur	Sealing plug	053				
Cheminée ovale à fenêtre	Oval chimney with lateral hole	055				
Nickelé noir	Black nickel plated	04				
Cadmié vert olive	Olive drab cadmium	07				
Nickelé brillant	Bright nickel plated	18				

2 c / ACCESSOIRES COMPOSITES STANDARD

2 c / COMPOSITE STANDARD ACCESSORIES



			3351	60	*	*	***
Accessoire composite standard	Standard composite accessory						
Capot pour contact bus⁽¹⁾	Bus contact cover⁽¹⁾	0					
Capot de protection composants	Component protection cover	1					
Serre-câbles orientable	Adjustable cable clamps	2					
Serre-câbles monobloc	Monoblock cable clamps	8					
Accessoire 2 modules	2 modules accessory	2					
Accessoire 4 modules	4 modules accessory	4					
Nickelé brillant	Bright nickel plated	020					
Cadmié vert olive	Olive drab cadmium	028					
Thermoplastique noir	Black thermoplastic	303					

⁽¹⁾ 2 modules : nous consulter ⁽¹⁾ 2 modules : please contact us

2 d / ACCESSOIRES COMPOSITES DURCIS

2 d / COMPOSITE SHIELDED ACCESSORIES

			3351	60	*	*	***
Accessoire composite durci	Shielded composite accessory						
Capot de fiche clicker nut	Clicker nut plug cover	6					
Capot d'embase	Receptacle cover	7					
Capot de fiche de rack	Rack plug cover	9					
Accessoire 2 modules	2 modules accessory	2					
Accessoire 4 modules	4 modules accessory	4					
Nickelé brillant	Bright nickel plated	020					
Cadmié vert olive	Olive drab cadmium	028					

2 e / AUTRES ACCESSOIRES

PRISE DE TEST ET BOUCHON D'EMBASE

2 e / OTHERS ACCESSORIES

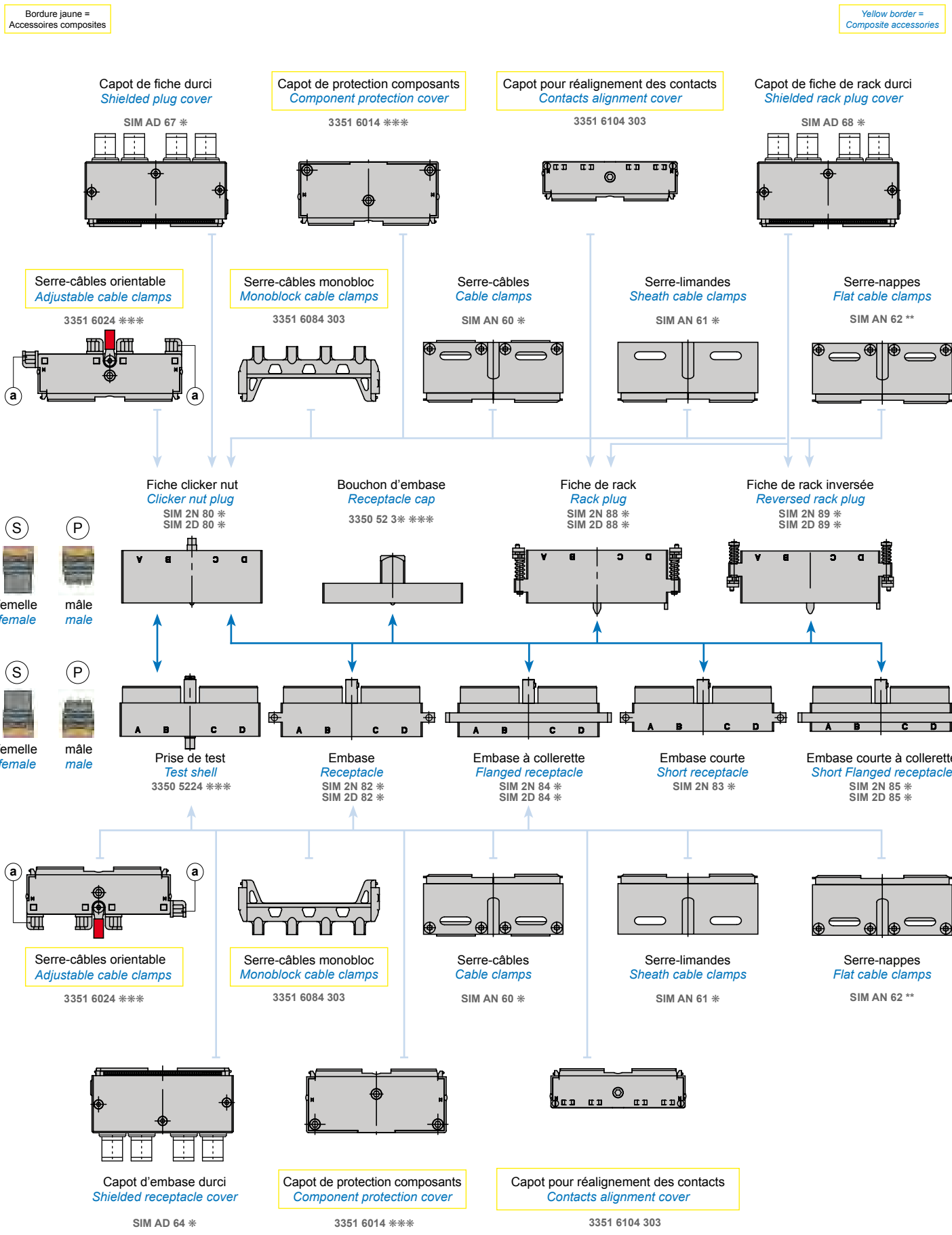
TEST SHELL AND RECEPTACLE CAP

			3350	52	*	*	***
Boîtier métallique	Metallic shell						
Prise de test	Test shell	2					
Bouchon d'embase	Receptacle cap	3					
Boîtier 4 modules	4 modules shell	4					
Boîtier 2 modules	2 modules shell	2					
Standard	Standard						
Anodisé noir	Black anodized	010					
Nickelé noir	Black nickel plated	011					
Cadmié vert olive	Olive drab cadmium	012					
Nickelé brillant	Bright nickel plated	018					
Durci	Shielded						
Nickelé noir	Black nickel plated	014					
Cadmié vert olive	Olive drab cadmium	015					
Nickelé Brillant	Bright nickel plated	019					

NOTA : Nous disposons d'accessoires métalliques ou composites hors standard, merci de nous consulter.

NOTE : some metallic or composite accessories not listed in this catalogue are also available, please contact us for further details.

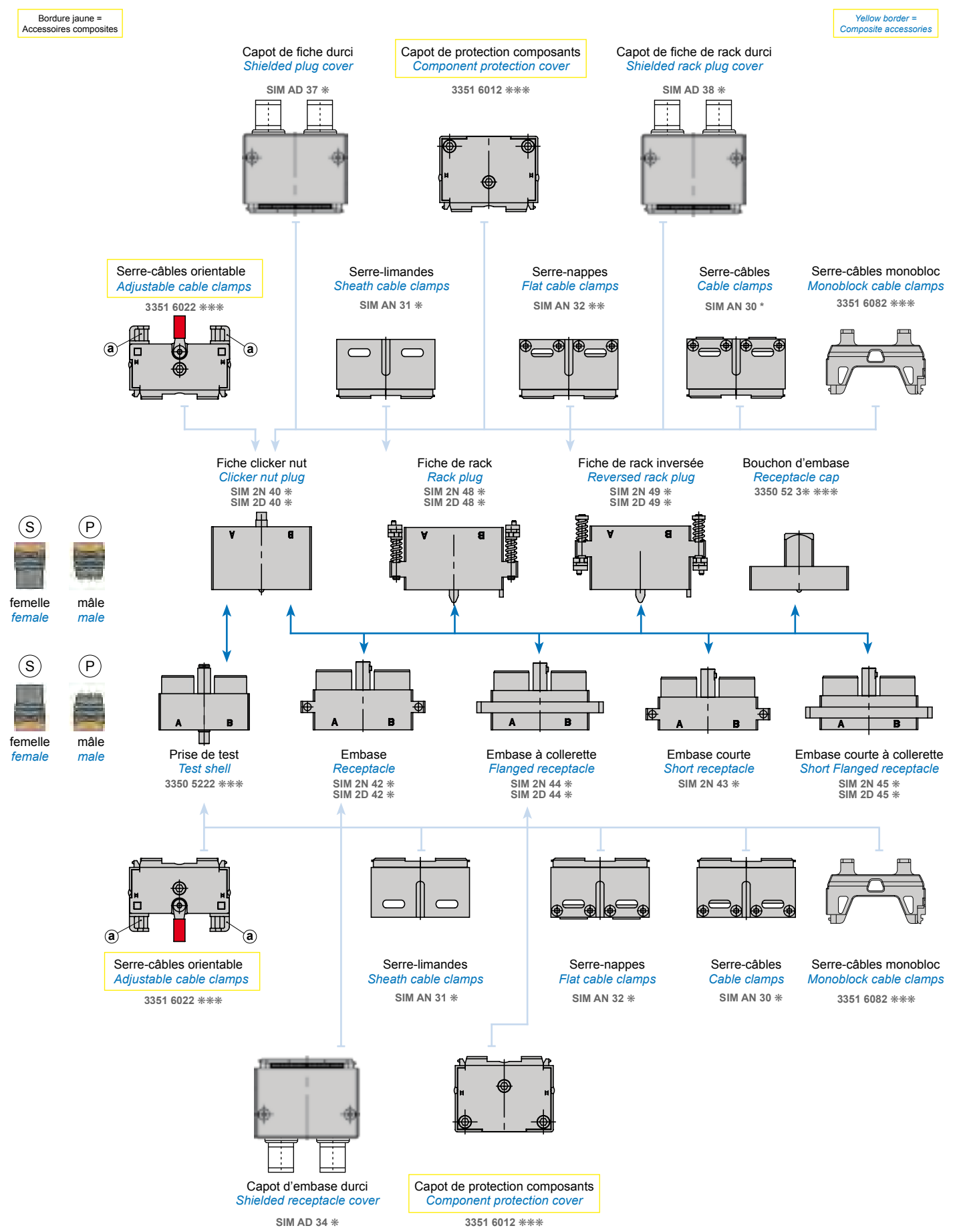
SYNOPTIQUE CONNECTEUR METALLIQUE 4 MODULES 4 MODULES METALLIC CONNECTOR SYNOPTIC



* Les terminaisons des références sont définies pages 9, 10 & 11.

* Part numbering, see page 9, 10 & 11.

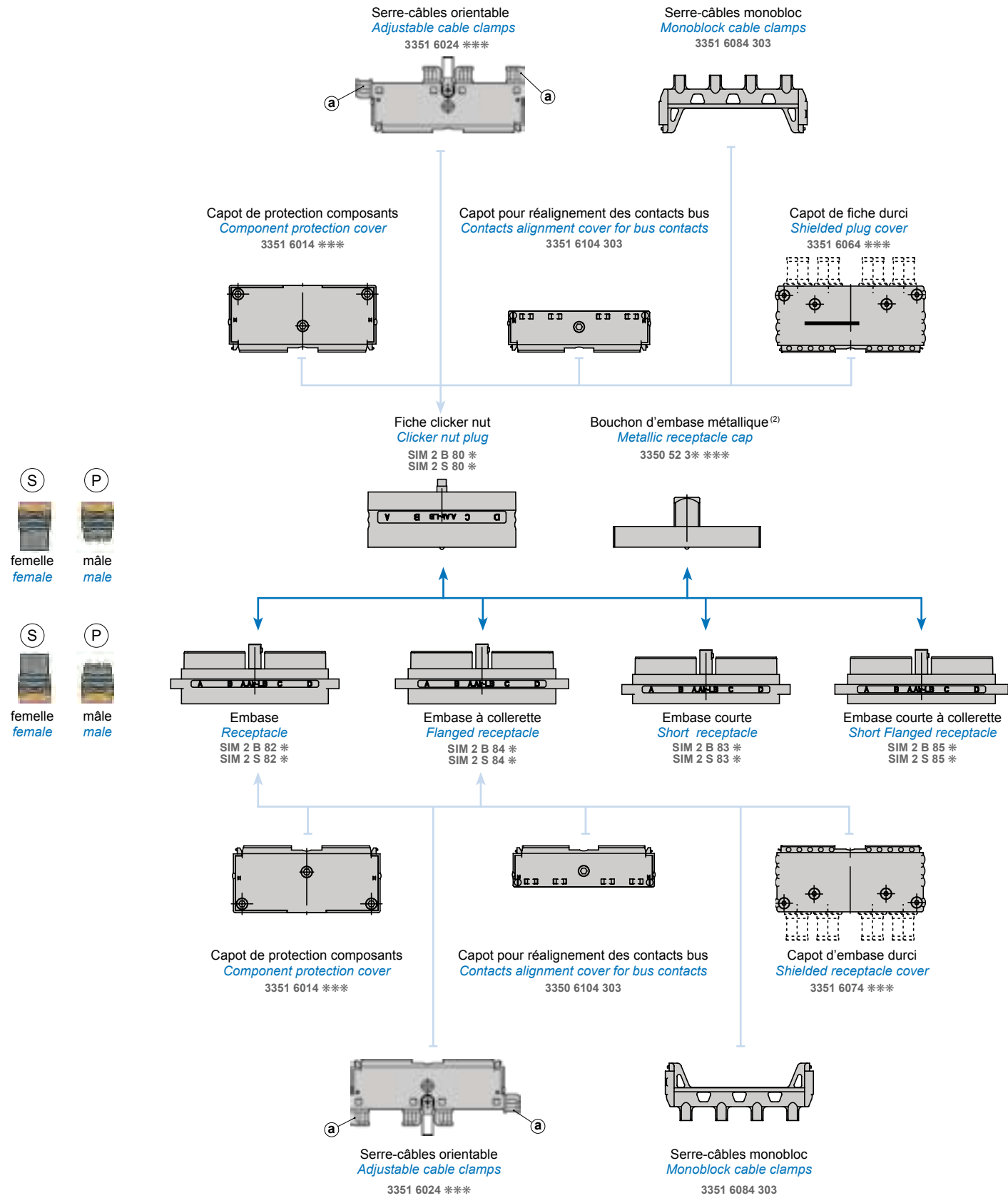
SYNOPTIQUE CONNECTEUR METALLIQUE 2 MODULES 2 MODULES METALLIC CONNECTOR SYNOPTIC



* Les terminaisons des références sont définies pages 9, 10 & 11.

* Part numbering, see page 9, 10 & 11.

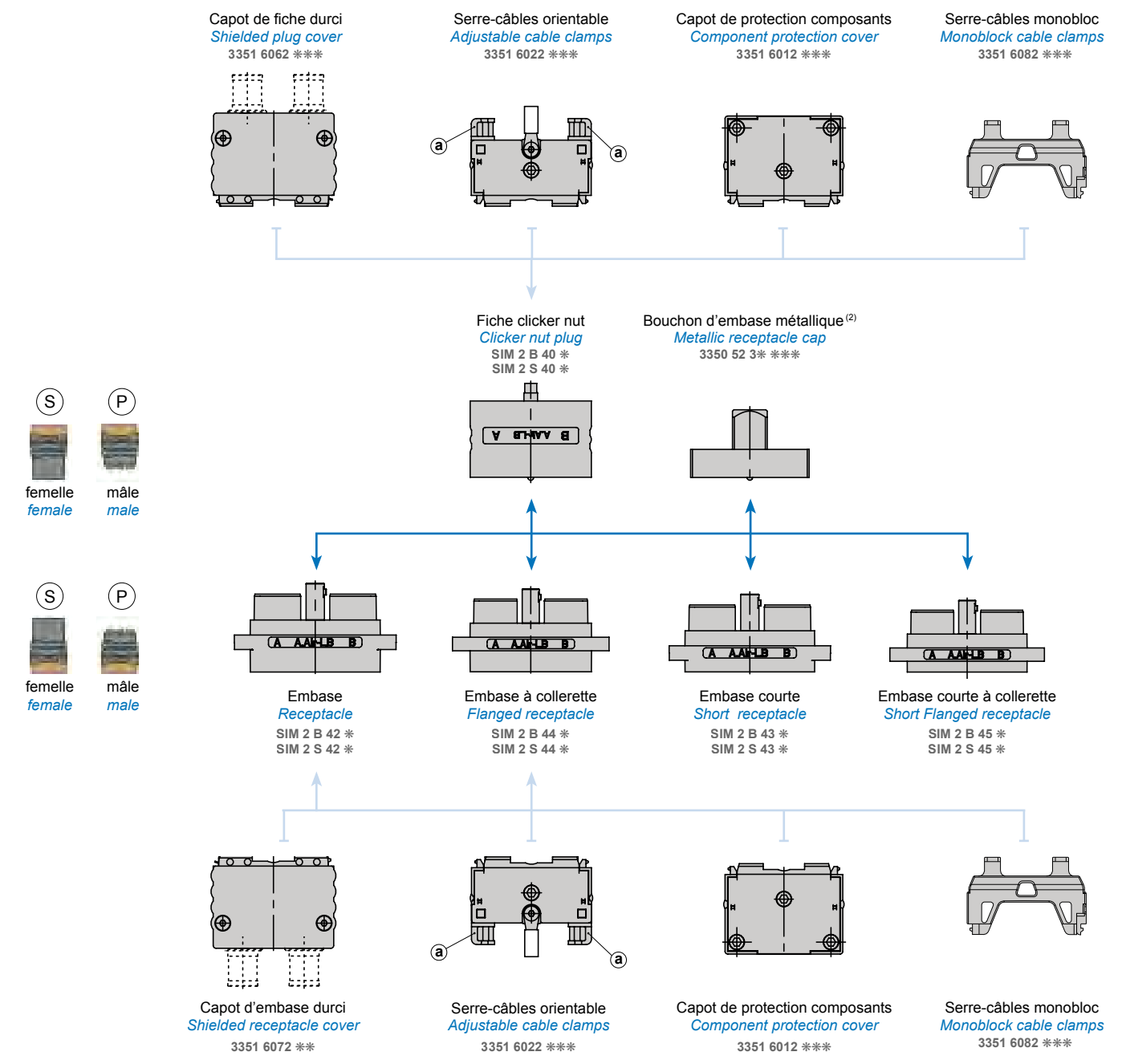
SYNOPTIQUE CONNECTEUR COMPOSITE 4 MODULES 4 MODULES COMPOSITE CONNECTOR SYNOPTIC



* Les terminaisons des références sont définies pages 9, 10 & 11.
(2) Version composite : merci de nous consulter

* Part numbering, see page 9, 10 & 11.
(2) Composite version : please contact us

SYNOPTIQUE CONNECTEUR COMPOSITE 2 MODULES 2 MODULES COMPOSITE CONNECTOR SYNOPTIC



* Les terminaisons des références sont définies pages 9, 10 & 11.
(2) Version composite : merci de nous consulter

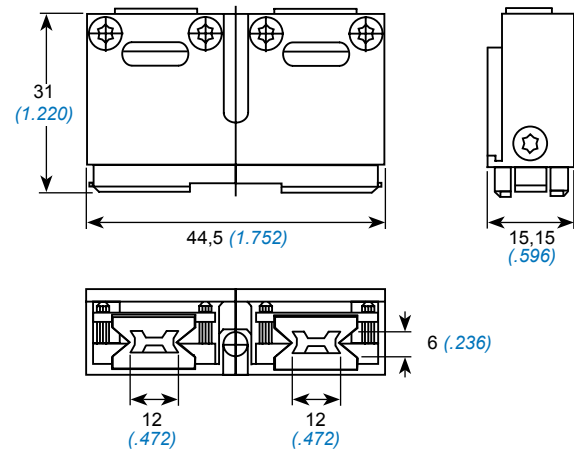
* Part numbering, see page 9, 10 & 11.
(2) Composite version : please contact us

ACCESSOIRES METALLIQUES METALLIC ACCESSORIES

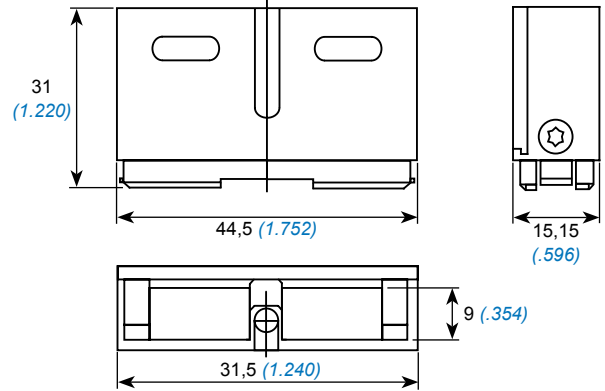


2 MODULES

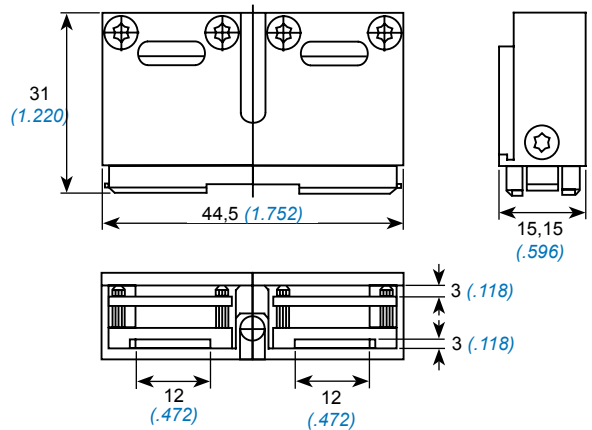
SERRE-CABLES



SERRE-LIMANDES

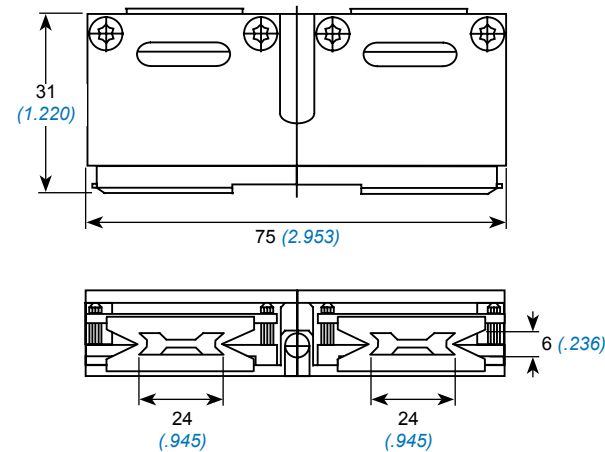


SERRE-NAPPES

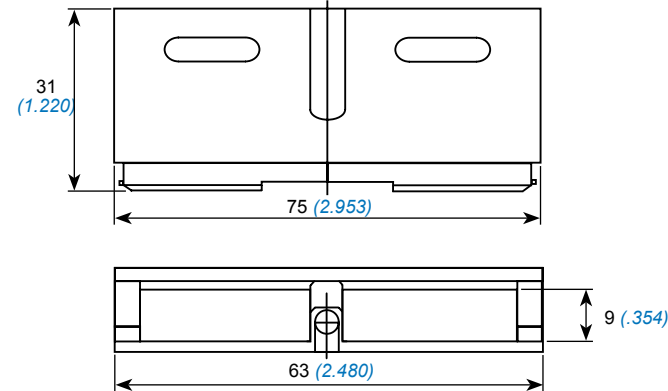


4 MODULES

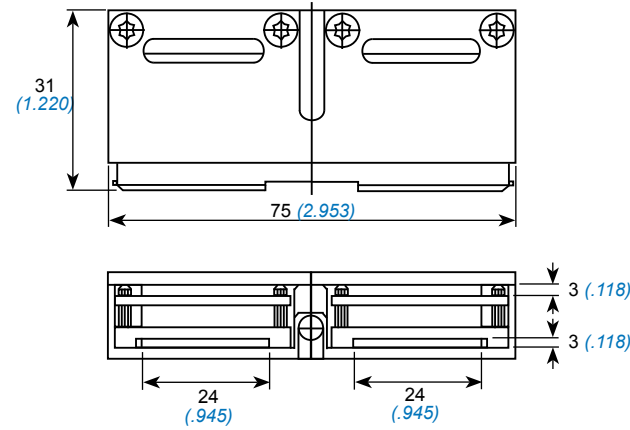
CABLE CLAMPS



SHEATH CABLE CLAMPS



FLAT CABLE CLAMPS



Version 2 modules / 2 modules version		Réf. / P/N
Serre-câbles standard	Standard cable clamps	SIM AN 30 *
Serre-limandes standard	Standard sheath cable clamps	SIM AN 31 *
Serre-nappes standard	Standard flat cable clamps	SIM AN 32 *
Version 4 modules / 4 modules version		Réf. / P/N
Serre-câbles standard	Standard cable clamps	SIM AN 60 *
Serre-limandes standard	Standard sheath cable clamps	SIM AN 61 *
Serre-nappes standard	Standard flat cable clamps	SIM AN 62 *

* Les terminaisons de références sont définies page 10

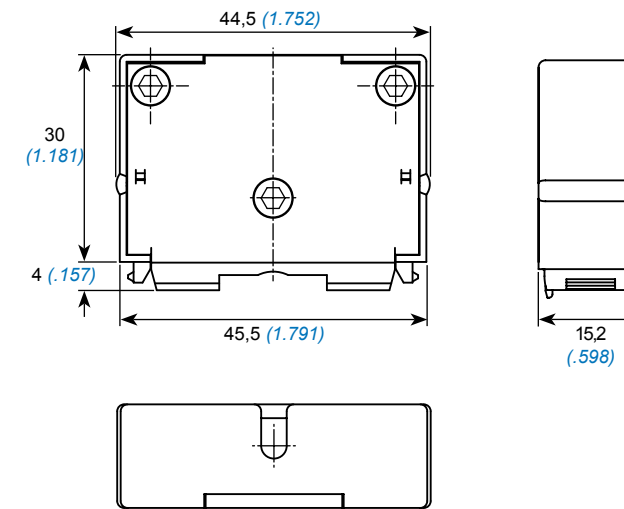
* Part numbering, see page 10

ACCESSOIRES COMPOSITES COMPOSITE ACCESSORIES



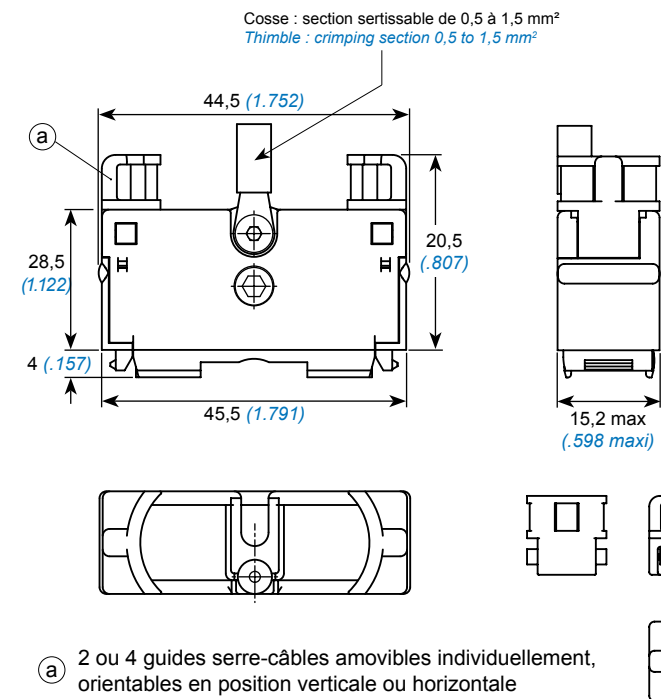
2 MODULES

CAPOT DE PROTECTION COMPOSANTS



Capot de protection pour composants électroniques câblés ou shunts sur l'arrière des modules.

SERRE-CABLES A SORTIES ORIENTABLES



a) 2 ou 4 guides serre-câbles amovibles individuellement, orientables en position verticale ou horizontale

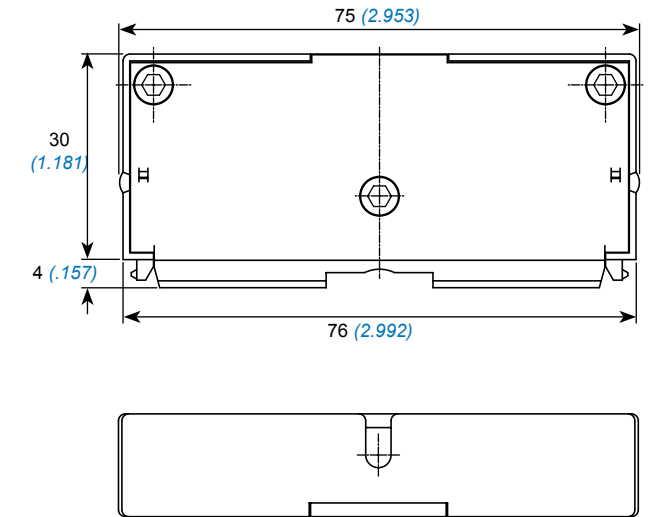
Accessoires pour boîtiers 2 modules / Accessories for 2 modules shells		Réf. / P/N
Capot de protection composants	Component protection cover	3351 6012 ***
Serre-câbles à sorties orientables	Adjustable cable clamps	3351 6022 ***

Accessoires pour boîtiers 4 modules / Accessories for 4 modules shells		Réf. / P/N
Capot de protection composants	Component protection cover	3351 6014 ***
Serre-câbles à sorties orientables	Adjustable cable clamps	3351 6024 ***

* Les terminaisons de références sont définies page 11

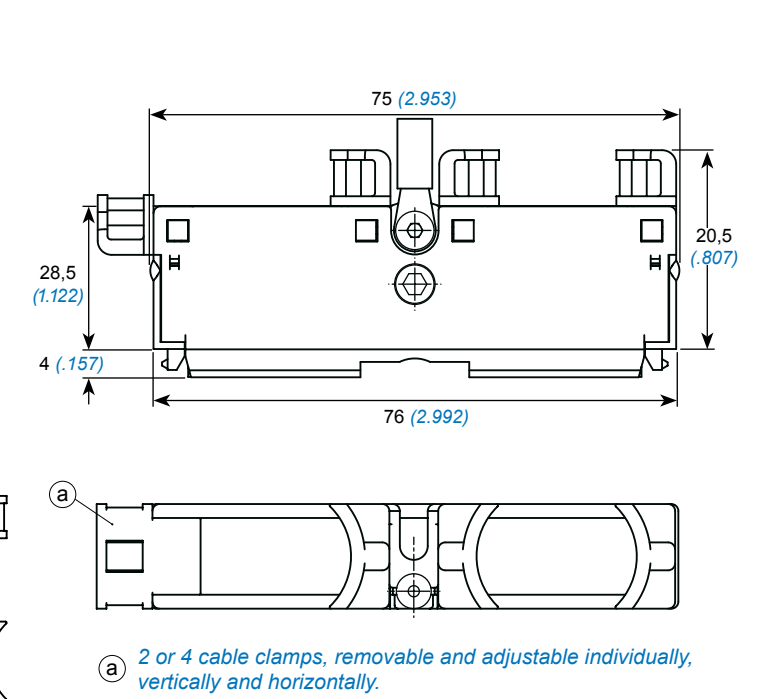
4 MODULES

COMPONENT PROTECTION COVER



Protection cover for electronic components wired or shunted on the rear side of the modules.

ADJUSTABLE CABLE CLAMPS



a) 2 ou 4 cable clamps, removable and adjustable individually, vertically and horizontally.

ACCESSOIRES COMPOSITES COMPOSITE ACCESSORIES



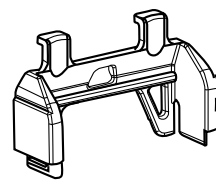
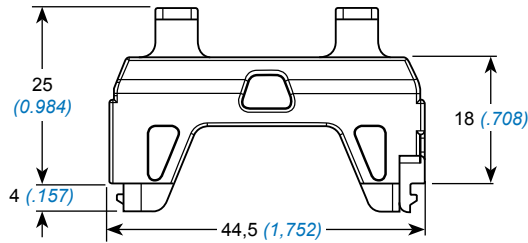
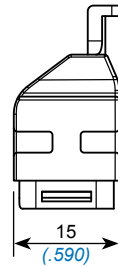
SERRE-CABLES MONOBLOC

Sans revêtement

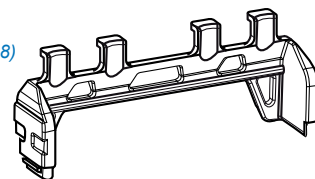
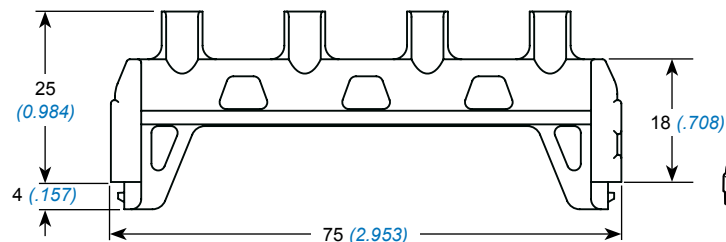
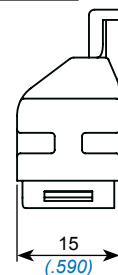
MONOBLOCK CABLE CLAMPS

Without plating

2 MODULES



4 MODULES

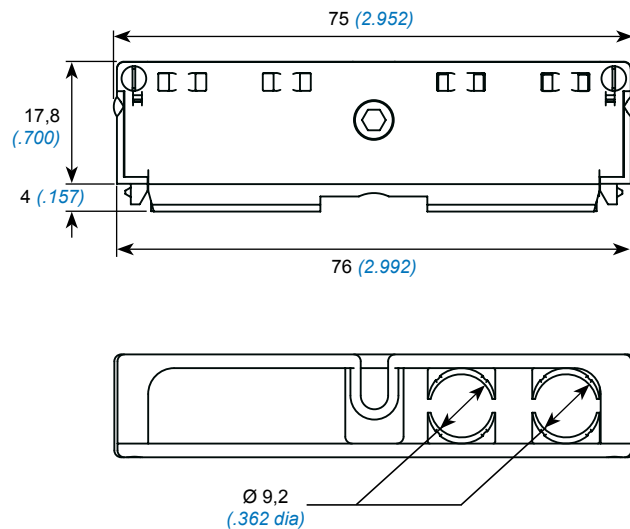
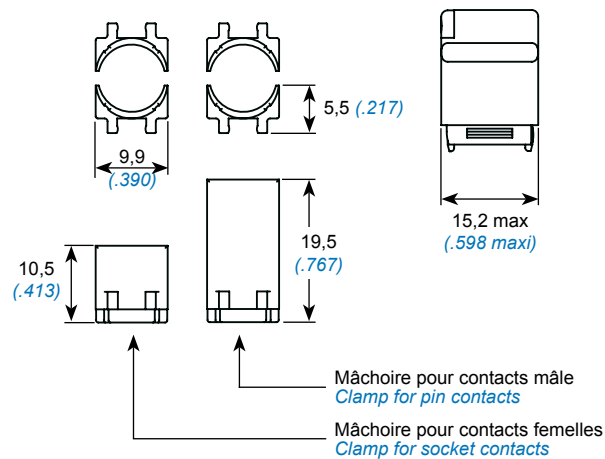


CAPOT POUR REALIGNEMENT DES CONTACTS BUS

Capot équipé de mâchoires composites pour le maintien des contacts mâles ou femelles. Ce capot maintient les contacts bus dans l'axe.

COVER FOR ALIGNMENT OF BUS CONTACTS

Cover with composite clamps for the support of pin or socket contacts. The cover holds the bus contact in the axis.



Accessoires pour boîtiers 2 modules / Accessories for 2 modules shells		Réf. / P/N
Serre-câbles monobloc	Monoblock cable clamps	3351 6082 303
Capot pour réalignement des contacts	Contacts alignment cover	Nous consulter Consult us
Accessoires pour boîtiers 4 modules / Accessories for 4 modules shells		Réf. / P/N
Serre-câbles monobloc	Monoblock cable clamps	3351 6084 303
Capot pour réalignement des contacts sans mâchoire	Contacts alignment cover without clamps	3351 6104 303
Mâchoire pour bus mâle	Clamp for pin bus	3351 6047 303
Mâchoire pour bus femelle	Clamp for socket bus	3351 6057 303

* Les terminaisons de références sont définies page 11

* Part numbering, see page 11

ACCESSOIRES DURCIS 2 MODULES 2 MODULES SHIELDED ACCESSORIES

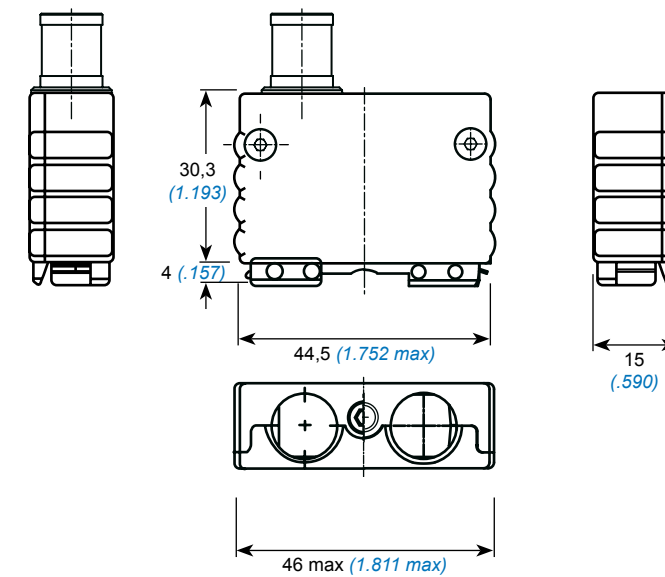


Capot métallique durci équipé de cheminées amovibles

Metallic shielded cover with removable chimneys

Capot composite durci sans cheminée

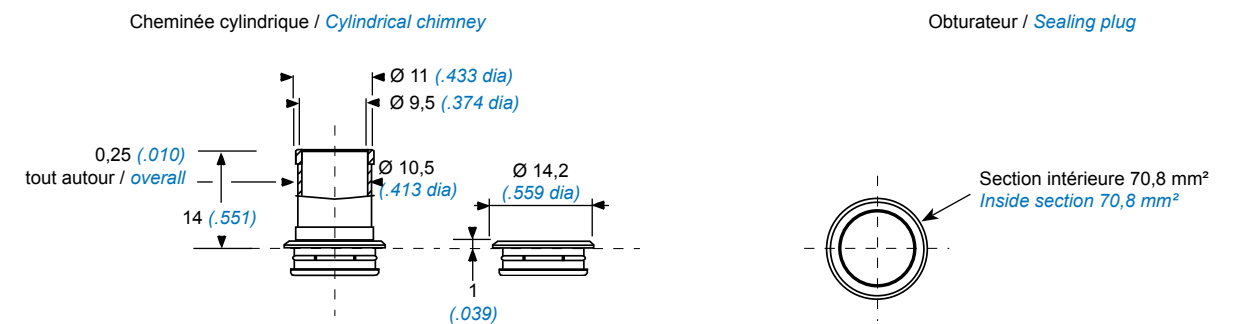
Composite shielded cover without chimney



ACCESSOIRES* / ACCESSORIES*		Réf. / P/N
Capot d'embase métallique durci avec 2 cheminées cylindriques	Shielded metallic receptacle cover with 2 cylindrical chimneys	SIM AD 34 *
Capot de fiche métallique durci avec 2 cheminées cylindriques	Shielded metallic plug cover with 2 cylindrical chimneys	SIM AD 37 *
Capot de fiche de rack métallique durci avec 2 cheminées cylindriques	Shielded metallic rack plug cover with 2 cylindrical chimneys	SIM AD 38 *

*Non compatible avec des cheminées PARATRON

*No compatible with PARATRON chimneys



Mise en oeuvre suivant procédure pages 29 et 30

Assembly according to instructions pages 29 and 30

DETAIL DES ACCESSOIRES* / ACCESSORIES IN DETAIL*		Réf. / P/N
Capot de fiche métallique durci	Shielded metallic plug cover	006112 050 **
Capot de fiche composite durci	Shielded composite plug cover	3351 6062 ***
Capot d'embase métallique durci	Shielded metallic receptacle cover	006112 060 **
Capot d'embase composite durci	Shielded composite receptacle cover	3351 6072 ***
Capot de fiche de rack métallique durci	Shielded metallic rack plug cover	006112 070 **
Capot de fiche de rack composite durci	Shielded composite rack plug cover	3351 6092 ***
Cheminée cylindrique métallique durcie	Shielded metallic cylindrical chimney	006114 051 **
Obturbateur métallique durci	Shielded metallic sealing plug	006114 053 **

*Non compatible avec des cheminées PARATRON

*No compatible with PARATRON chimneys

* Les terminaisons des références sont définies page 10

* Part numbering, see page 10

ACCESSOIRES DURCIS 4 MODULES 4 MODULES SHIELDED ACCESSORIES

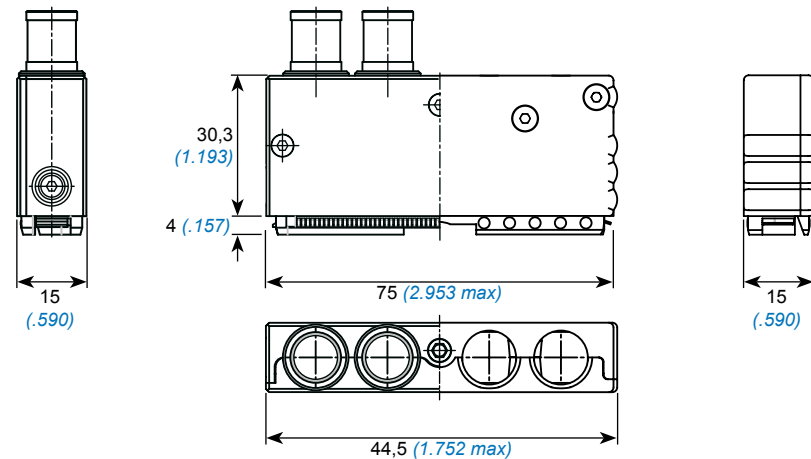


Capot métallique durci équipé de cheminées amovibles

Metallic shielded cover with removable chimneys

Capot composite durci sans cheminée

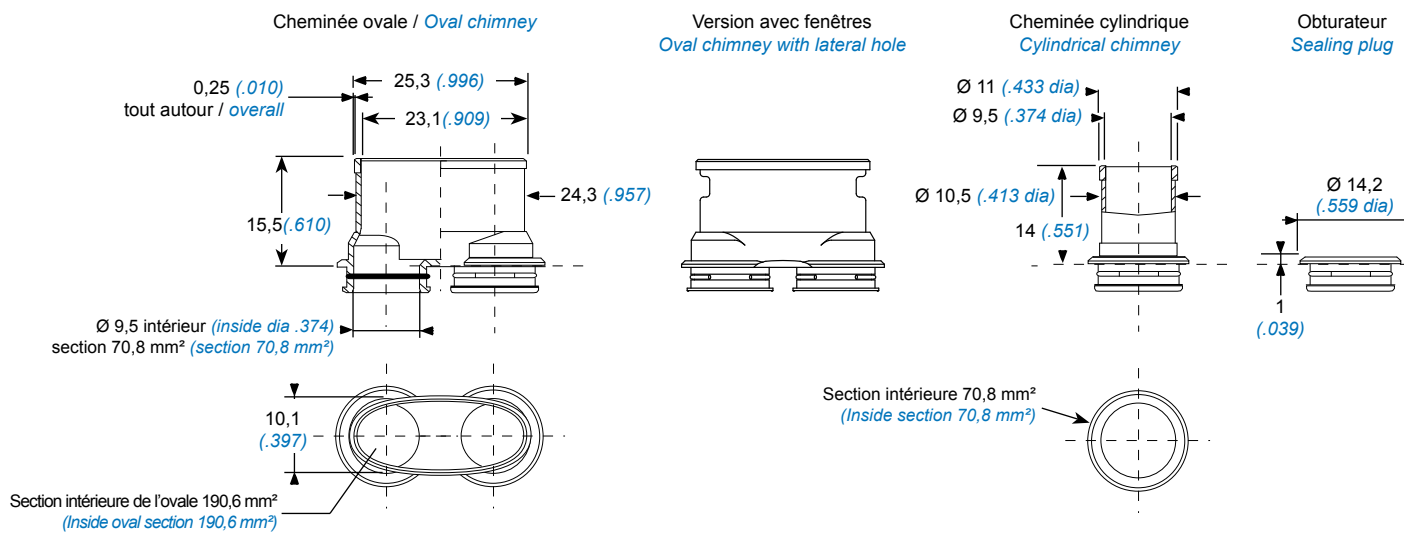
Composite shielded cover without chimney



ACCESSOIRES* / ACCESSORIES*	Réf. / P/N
Capot d'embase métallique durci avec 4 cheminées cylindriques	<i>Shielded metallic receptacle cover with 4 cylindrical chimneys</i> SIM AD 64 *
Capot de fiche métallique durci avec 4 cheminées cylindriques	<i>Shielded metallic plug cover with 4 cylindrical chimneys</i> SIM AD 67 *
Capot de fiche de rack métallique durci avec 4 cheminées cylindriques	<i>Shielded metallic rack plug cover with 4 cylindrical chimneys</i> SIM AD 68 *

*Non compatible avec des cheminées PARATRON

*No compatible with PARATRON chimneys



Mise en oeuvre suivant procédure pages 29 et 30

Assembly according to instructions pages 29 and 30

DETAIL DES ACCESSOIRES* / ACCESSORIES IN DETAIL*	Réf. / P/N
Capot de fiche métallique durci	<i>Shielded metallic plug cover</i> 006114 050 **
Capot de fiche composite durci	<i>Shielded composite plug cover</i> 3351 6064 ***
Capot d'embase métallique durci	<i>Shielded metallic receptacle cover</i> 006114 060 **
Capot d'embase composite durci	<i>Shielded composite receptacle cover</i> 3351 6074 ***
Capot de fiche de rack métallique durci	<i>Shielded metallic rack plug cover</i> 006114 070 **
Capot de fiche de rack composite durci	<i>Shielded composite rack plug cover</i> 3351 6094 ***
Cheminée cylindrique métallique durcie	<i>Shielded metallic cylindrical chimney</i> 006114 051 **
Cheminée ovale métallique durcie	<i>Shielded metallic oval chimney</i> 006114 052 **
Obturbateur métallique durci	<i>Shielded metallic sealing plug</i> 006114 053 **
Cheminée ovale avec fenêtre	<i>Oval chimney with lateral hole</i> 006114 055 **

*Non compatible avec des cheminées PARATRON

*No compatible with PARATRON chimneys

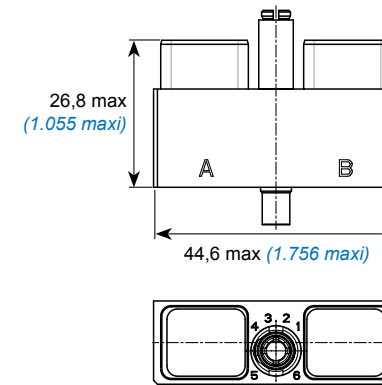
* Les terminaisons des références sont définies page 10 & 11

* Part numbering, see page 10 & 11

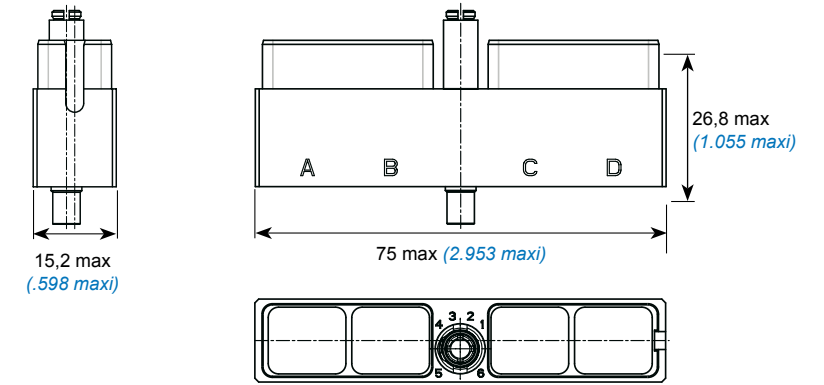
PRISES DE TEST TEST SHELLS



2 MODULES



4 MODULES



Equipée de modules câblés correspondant à l'interface à vérifier et reliée à un appareil de contrôle, cette prise permet de tester les circuits d'un connecteur.

Fitted with cabled modules corresponding to the interface to be verified and connected to a control device, this shell allows the testing of a connector's circuits.

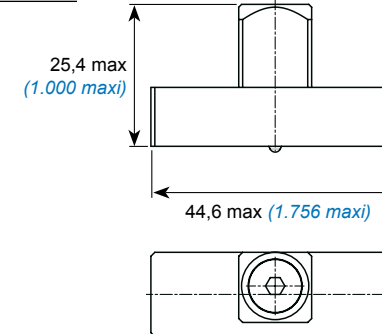
	Réf. / P/N
Prise de test métallique 2 modules standard ou durcie	<i>Standard or shielded metallic 2 modules test shell</i> 3350 5222 ***
Prise de test métallique 4 modules standard ou durcie	<i>Standard or shielded metallic 4 modules test shell</i> 3350 5224 ***

* Les terminaisons des références sont définies page 11

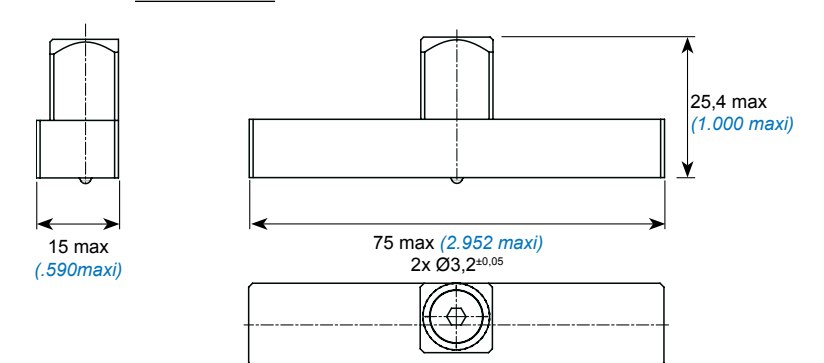
* Part numbering, see page 11

BOUCHONS D'EMBASE RECEPTACLE CAPS

2 MODULES



4 MODULES



Protection des faces avant des embases sans étanchéité.

Unsealed protection of receptacle front face

	Réf. / P/N
Bouchon métallique 2 modules standard ou durci d'embase	<i>Standard or shielded metallic 2 modules receptacle cap</i> 3350 5232 ***
Bouchon métallique 4 modules standard ou durci d'embase	<i>Standard or shielded metallic 4 modules receptacle cap</i> 3350 5234 ***

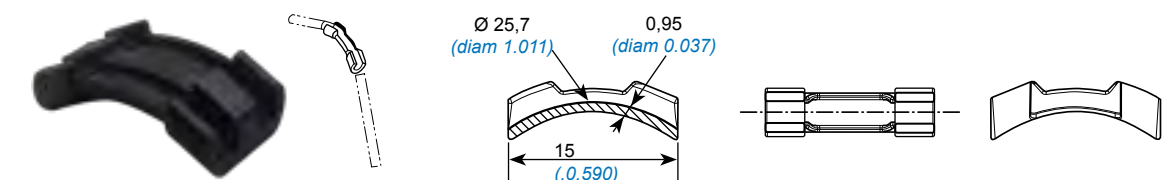
* Les terminaisons des références sont définies page 11

* Part numbering, see page 11

CANNE DE PROTECTION CABLE Ø 2,3 mm CABLE PROTECTIVE DEVICE DIAM .091 inch

Garantit le non dépassement du rayon de courbure mini admissible requis pour certains types de câbles (type Coax, Optiques ...). Peut être créé pour tous types de câbles

Ensures the respect of the minimal admissible radius of curvature needed for certain types of cables (Coax, Optical ...). Possible for all types of cables



Réf. / P/N
3355 0011 320