

# ST03-240F1

240V 300W

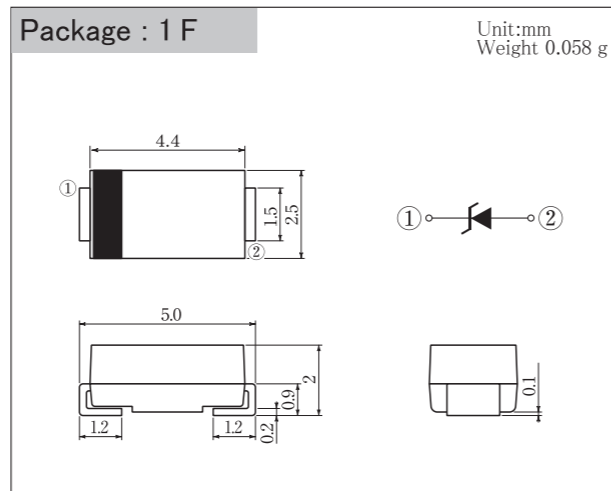
### 特長

- ・ 1Wクラス
- ・ 小型SMD
- ・ スナバ回路用途

### Feature

- ・ 1W Class
- ・ Small SMD
- ・ Application for snubber circuit

### ■ 外観図 OUTLINE



外形図については新電元Webサイト又は(半導体製品一覧表)をご参照下さい。捺印表示については捺印仕様をご確認下さい。  
For details of outline dimensions, refer to our web site or the Semiconductor Short Form Catalog. As for the marking, refer to the specification "Marking, Terminal Connection."

### ■ 定格表 RATINGS

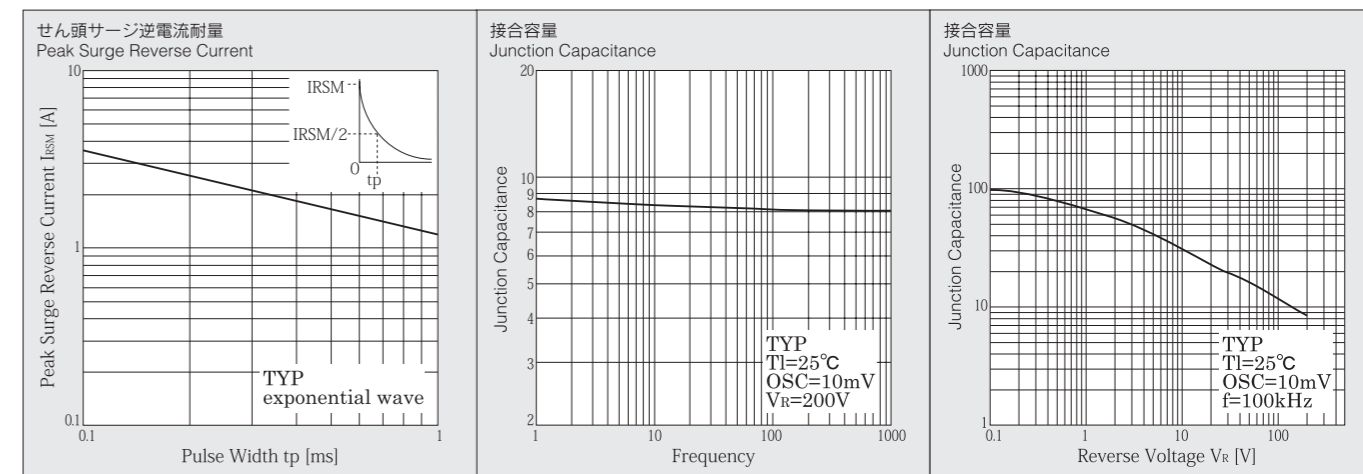
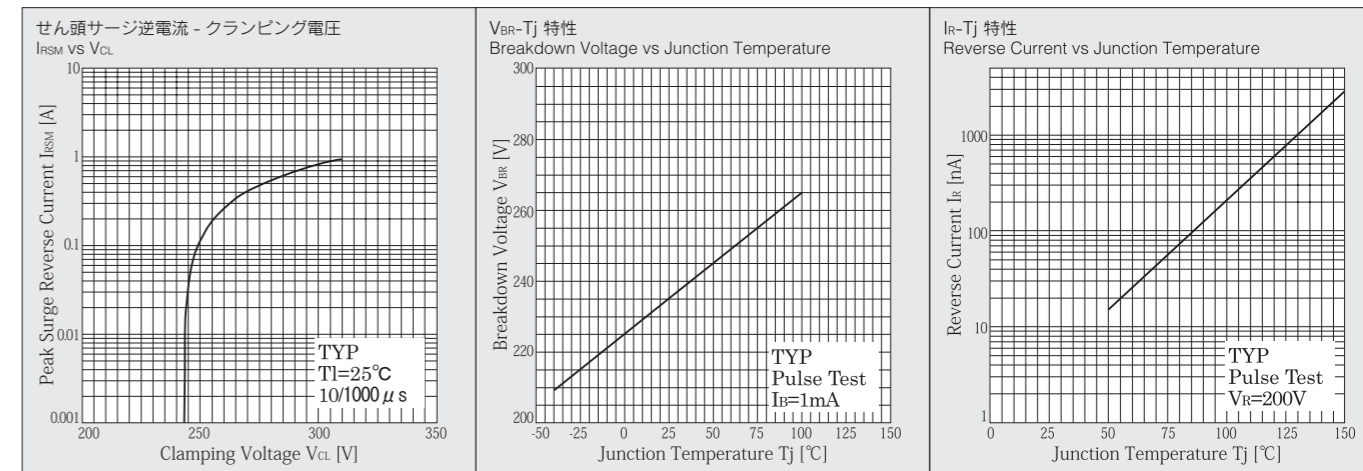
● 絶対最大定格 Absolute Maximum Ratings (指定のない場合  $T_1=25^\circ\text{C}$ /unless otherwise specified)

| 項目<br>Item                                 | 記号<br>Symbol | 条件<br>Conditions  | 規定値<br>Ratings | 単位<br>Unit       |
|--|--------------|---|----------------|------------------|
| 保存温度<br>Storage temperature                | $T_{stg}$    |   | -55~175        | $^\circ\text{C}$ |
| 接合部温度<br>Operating junction temperature    | $T_j$        |   | 150            | $^\circ\text{C}$ |
| せん頭逆電圧<br>Maximum reverse voltage          | $V_{RM}$     |   | 200            | V                |
| せん頭サージ逆電流<br>Maximum surge reverse current | $I_{RSM}$    | 10/1000 $\mu\text{s}$ 非繰り返し<br>10/1000 $\mu\text{s}$ Non-repetitive | 1              | A                |
| せん頭サージ逆電力<br>Maximum surge reverse power   | $PR_{SM}$    | 10/1000 $\mu\text{s}$ 非繰り返し<br>10/1000 $\mu\text{s}$ Non-repetitive | 310            | W                |

● 電氣的・熱的特性 Electrical Characteristics (指定のない場合  $T_1=25^\circ\text{C}$ /unless otherwise specified)

|                             |          |                   |                                  |               |
|-----------------------------|----------|-------------------|----------------------------------|---------------|
| 動作開始電圧<br>Breakdown voltage | $V_{BR}$ | $I_R=1\text{mA}$  | MIN. 220<br>TYP. 235<br>MAX. 250 | V             |
| 逆電流<br>Reverse current      | $I_R$    | $V_R=200\text{V}$ | MAX. 5                           | $\mu\text{A}$ |

### ■ 特性図 CHARACTERISTIC DIAGRAMS



\*Sine waveは50Hzで測定しています。  
\*50Hz sine wave is used for measurements.  
\*半導体製品の特性は一般的にバラツキを持っており、Typicalは統計的な実力を表しています。  
\*Semiconductor products generally have characteristic variation. Typical a statistical average of the devices ability.