



Spezifikation für weichmagnetische Kerne
Specification for Soft Magnetic Cores

S-No.:
 T60004-L2016-
W373-04-

HFG:
 IAO

Kunde/*Customer:*

Datum: 11/11
 Seite: 1 von 2

Ausführung / Core design:
 Ringbandkern / *Toroidal core:*

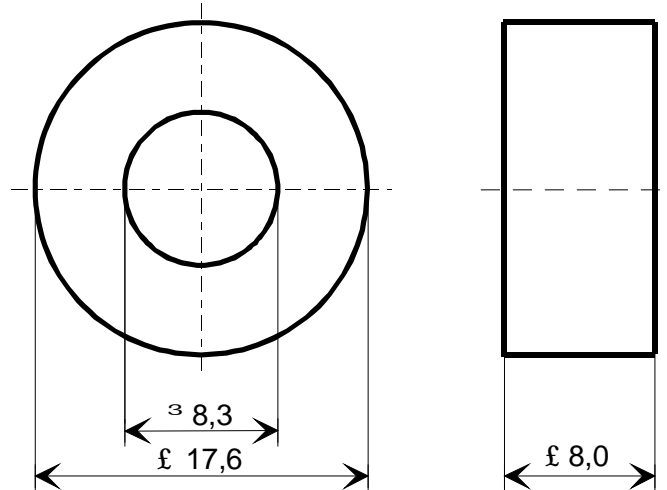
Maßbild / Drawing:
 ohne Maßstab / *without scale*
 Maße in mm / *Dimensions in mm*

Rev.

Kern für Leistungsübertrager /
Core for power transformer)

-04-

Nennmaße / Nominal Dimensions:
 16 x 10 x 6 mm



Legierung / Core Material:
 VITROPERM 500 F

Fixierung / Type of Finish:
 Fix 350
 (Epoxidbeschichtung / *Epoxy coated*)

Bezugswerte / Rated Dimensions:

$A_{Fe} = 0,144 \text{ cm}^2$

$l_{Fe} = 4,08 \text{ cm}$

$m_{Fe} = 4,32 \text{ g}$

Endprüfung / Final Inspection:

(100% Prüfung, AQL...: IEC 410 / DIN ISO 2859) / (100% test, AQL...: IEC 410 / DIN ISO 2859)

1. Mechanische Prüfung (AQL 1,0) / Mechanical Test (AQL 1,0)

Grenzmaße nach Maßbild / *Limited dimensions according to drawing*
 Prüfmittel: Meßschieber / *Test instrument: caliper gauge*

2. Magnetische Prüfung (AQL 1,0) / Magnetical Test (AQL 1,0)

2.1 Verlustprüfung nach A60092-Y3022-K005 /
Measurement of core losses according to A60092-Y3022-K005

Einstellwerte / *Setting values:* $B = 0,3 \text{ T}$ (entspr. / *corr. U₂ = 1,92 V/Wdg. / V/t*)
 $f = 100 \text{ kHz}$

Prüfwert / *Specified value:* $p_{Fe} \leq 120 \text{ W/kg}$ (entspr. / *corr P_{Fe} ≤ 0,519 W*)

Herausgeber	Bearbeiter	KB-PM	KB-E IN		Datum	freigegeben
KB-OP K FT	Till	Yu	Petzold		18.03.2011	Günther



Spezifikation für weichmagnetische Kerne
Specification for Soft Magnetic Cores

S-No.:
T60004-L2016-
W373-04-

HFG:
IAO

Kunde/*Customer:*

Datum: 11/11
Seite: 2 von 2

Rev.

2.2 Impulsprüfung nach A60092-Y3022-K008, Betrieb unipolar / *Measurement of pulse permeability with unipolar rectangular voltage pulses.*

Einstellwerte / *Setting values:* $\Delta t = 20 \mu\text{s}$
 $f_P = 1 \text{ kHz}$,
 $\Delta B = 0,9 \text{ T}$ (entspr. / *corr.* $\Delta\Phi = 13,0 \mu\text{Vs}$)

Prüfwert / *Specified value:* $\mu_P \geq 10000$ (entspr. / *corr.* $I_P \times N \leq 2,93 \text{ A}$)

Hinweis, Material-Nr. / *Remark, Part-No.:* 96716839