

HFG:
IAC

Kunde/*Customer:*

Datum: 03/10
Seite: 1 von 2

Ausführung / Core design:
Ringbandkern / *Toroidal core:*

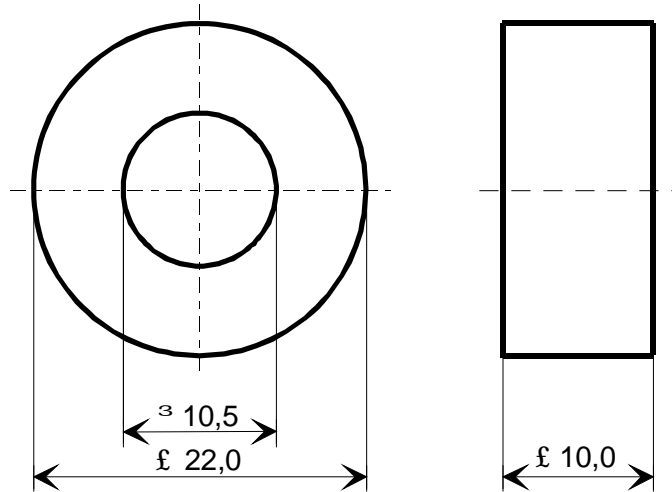
Maßbild / Drawing:
ohne Maßstab / *without scale*
Maße in mm / *Dimensions in mm*

Rev.

Nennmaße / Nominal Dimensions:
20 x 12,5 x 8 mm

Legierung / Core Material:
VITROPERM 500 F

Fixierung / Type of Finish:
Fix 350
(Epoxidbeschichtung /
Epoxy coated)



Bezugswerte / Rated Dimensions:

$$A_{Fe} = 0,24 \text{ cm}^2$$

$$l_{Fe} = 5,11 \text{ cm}$$

$$m_{Fe} = 9,01 \text{ g}$$

Endprüfung / Final Inspection:
(100% Prüfung, AQL...: IEC 410 / DIN ISO 2859)

1. Mechanische Prüfung (AQL 1,0) / Mechanical Test (AQL 1,0)

Grenzmaße nach Maßbild / *Limited dimensions according to drawing*
Prüfmittel: Meßschieber / *Test instrument: caliper gauge*

2. Magnetische Prüfung (AQL 0,65) / Magnetical Test (AQL 0,65)

2.1 Verlustprüfung nach A60092-Y3022-K005 /
Measurement of core losses according to A60092-Y3022-K005

Einstellwerte / : $B = 0,3 \text{ T}$ (entspr. / *corresp.* $U_2 = 3,2 \text{ V/Wdg.}$)
Setting values: $f = 100 \text{ kHz}$

Prüfwert / *Specified value:* $p_{Fe} \leq 120 \text{ W/kg}$ (entspr. / *corresp.* $P_{Fe} \leq 1,08 \text{ W}$)

-04-

Herausgeber	Bearbeiter	KB-PM	KB-E IN		Datum	freigegeben
KB-OP K FT	Till	Klinger	Petzold		22.01.10	Günther



Spezifikation für weichmagnetische Kerne
Specification for Soft Magnetic Cores

S-No.:
T60004-L2020-
W374-04-

HFG:
IAC

Kunde/*Customer:*

Datum: 03/10
Seite: 2 von 2

Rev.

2.2 Impulsprüfung nach A60092-Y3022-K008, Betrieb unipolar

Prüfung der Impulsspermeabilität mit unipolaren Rechteck-Spannungsimpulsen. /
Measurement of pulse permeability with unipolar rectangular voltage pulses.

Einstellwerte / *Setting values:* $\Delta t = 20 \mu s$
 $f_p = 1 \text{ kHz}$
 $\Delta B = 0,9 \text{ T}$ (entspr. / *corresp.* $\Delta \Phi = 21,6 \mu Vs$)

Prüfwert / *Specified value:* $\mu_p \geq 10000$ (entspr. / *corresp.* $I_p \times N \leq 3,66 \text{ A}$)

Hinweis / *Remark:*

Material-Nr. / *Part-No.:* 96716840