

PK:

Kunde/*Customer:*

Datum: 39/99

Seite: 1 von 1

**Ausführung:**  
 Ringbandkern

**Maßbild:**  
 ohne Maßstab  
 Maße in mm

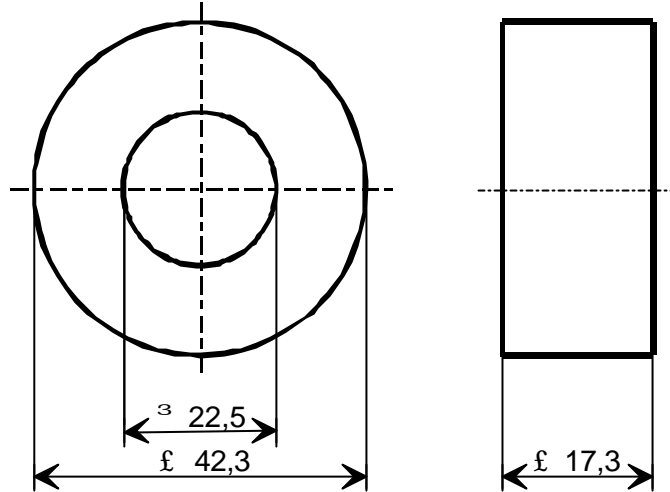
Rev.

**Nennmaße:**  
 40x25x15 mm

**Legierung:**  
 VITROPERM 500 F

**Fixierung:**  
 Fix 350

**Bezugswerte:**  
 $A_{Fe} = 0,86 \text{ cm}^2$   
 $l_{Fe} = 10,2 \text{ cm}$   
 $m_{Fe} = 64,2 \text{ g}$



**Endprüfung:**  
 (100% Prüfung, AQL...: IEC 410 / DIN ISO 2859)

**1. Mechanische Prüfung (AQL 4,0)**

Grenzmaße nach Maßbild (Prüfmittel: Meßschieber)

**2. Magnetische Prüfung (AQL 1,0)**

2.1 Verlustprüfung nach A60092-Y3022-K005

Einstellwerte:  $\hat{B} = 0,3 \text{ T}$  (entspr.  $U_2 = 11,4 \text{ V/Wdg.}$ )  
 $f = 100 \text{ kHz}$

Prüfwert:  $p_{Fe} \leq 110 \text{ W/kg}$  (entspr.  $P_{Fe} \leq 7,1 \text{ W}$ )

-02-

2.2 Impulsprüfung nach A60092-Y3022-K008, Betrieb unipolar

Einstellwerte:  $\Delta t = 20 \mu\text{s}$   
 $f_p = 10 \text{ Hz}$  oder  $100 \text{ Hz}$ , Toleranz +/- 50 %  
 $\Delta B = 0,9 \text{ T}$  (entspr.  $\Delta\Phi = 77,0 \mu\text{Vs}$ )

Prüfwert:  $\mu_p \geq 10000$  (entspr.  $I_p \times N \leq 7,32 \text{ A}$ )

Herausgeber	Bearbeiter	KB-PM K				freigegeben
KB-E	Till	Klinger				01.10.99