

PK:

Kunde/*Customer:*

Datum: 11/03

Seite: 1 von 2

**Ausführung / Core design:**  
Ringbandkern / *Toroidal core:*

**Maßbild / Drawing:**  
ohne Maßstab / *without scale*  
Maße in mm / *Dimensions in mm*

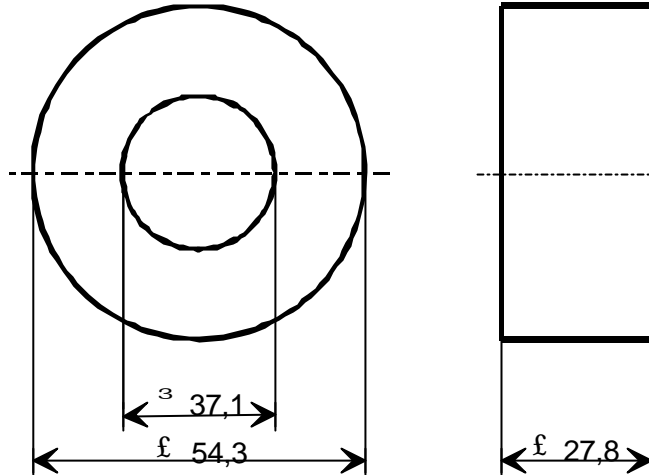
**Nennmaße / Nominal Dimensions:**  
52x40x25 mm

**Legierung / Core Material:**  
VITROPERM 500 F

**Fixierung / Type of Finish:**  
Fix 350  
(Epoxidbeschichtung / *Epoxy coated*)

**Bezugswerte / Rated Dimensions:**

$A_{Fe} = 1,14 \text{ cm}^2$   
 $l_{Fe} = 14,45 \text{ cm}$   
 $m_{Fe} = 121 \text{ g}$



Rev.

-02-

**Endprüfung / Final Inspection:**  
(100% Prüfung, AQL...: IEC 410 / DIN ISO 2859)

**1. Mechanische Prüfung (AQL 4,0) / Mechanical Test (AQL 4,0)**  
Grenzmaße nach Maßbild / *Limited dimensions according to drawing*  
Prüfmittel: Meßschieber / *Test instrument: caliper gauge*

**2. Magnetische Prüfung (AQL 0,65) / Magnetical Test (AQL 0,65)**

2.1 Verlustprüfung nach A60092-Y3022-K005 /  
*Measurement of core losses according to A60092-Y3022-K005*

Einstellwerte /  $\hat{B} = 0,3 \text{ T}$  (entspr. / *corresp.*  $U_2 = 15,2 \text{ V/Wdg.}$ )  
*Setting values:*  $f = 100 \text{ kHz}$

Prüfwert /  $p_{Fe} \leq 110 \text{ W/kg}$  (entspr. / *corresp.*  $P_{Fe} \leq 13,3 \text{ W}$ )  
*Specified value:*

Herausgeber	Bearbeiter	KB-PM K	KB-E K		Datum	freigegeben
KB-FK FT	Till	Klinger	Petzold		19.03.03	Wolf



**Spezifikation für weichmagnetische Kerne**  
*Specification for Soft Magnetic Cores*

**S-No.:**  
T60004-L2052-  
**W827-02-**

PK:

Kunde/*Customer:*

Datum: 11/03

Seite: 2 von 2

Rev.

2.2 Impulsprüfung nach A60092-Y3022-K008 / *Pulse test according to A60092-Y3022-K008*

Prüfung der Impulspermeabilität mit unipolaren Rechteck-Spannungsimpulsen. /  
*Measurement of pulse permeability with unipolar rectangular voltage pulses.*

Einstellwerte /  $\Delta t = 20 \mu s$   
*Setting values:*  $\Delta B = 0,9 T$  (entspr. / *corresp.*  $\Delta \Phi = 103 \mu Vs$ )  
 $f_p = 10 Hz$  oder/*or*  $100 Hz$ , Toleranz/ *tolerance* +/- 50 % /

Prüfwert /  $\mu_p \geq 10000$  (entspr. / *corresp.*  $I_p \times N \leq 10,4 A$ )  
*Specified value:*

Hinweis / *Remark, Baunr. / Part no.:* 97000024