

PK:

Kunde/*Customer:*

Datum: 09/06

Seite: 1 von 2

**Ausführung / Core design:**  
Ringbandkern / *Toroidal core:*

Kern für stromkomp. Drossel  
*Core for common mode choke*

**Nennmaße / Nominal Dimensions:**  
16 x 10 x 6 mm

**Legierung / Core Material:**  
VITROPERM 500 F

**Fixierung / Type of Finish:**  
Fix 022/D  
(Kunststoffrog / Silikonkautschuk  
*Plastic box / silicon rubber*)

**Bezugswerte / Rated Dimensions:**

$$A_{Fe} = 0,144 \text{ cm}^2$$

$$l_{Fe} = 4,08 \text{ cm}$$

$$m_{Fe} = 4,32 \text{ g}$$

**Magn. Nennwerte / Nominal magnetic values:**

$$A_L (10 \text{ kHz}) = 10,5 \mu\text{H}$$

**Endprüfung / Final Inspection:** (100% Prüfung, AQL...: IEC 410 / DIN ISO 2859)

**1. Magnetische Prüfung (AQL 0,65) / Magnetical test (AQL 0,65)**

Prüfung des  $A_L$ -Wertes im Reihenersatzschaltbild gemäß A60092-Y3022-K009 /  
*Test of  $A_L$ -value in series mode according to A60092-Y3022-K009*

*Induktivitätsprüfung ohne Gleichstromvormagnetisierung / Inductance test without DC-magnetisation*

1.1 Einstellwerte / *Setting values:*

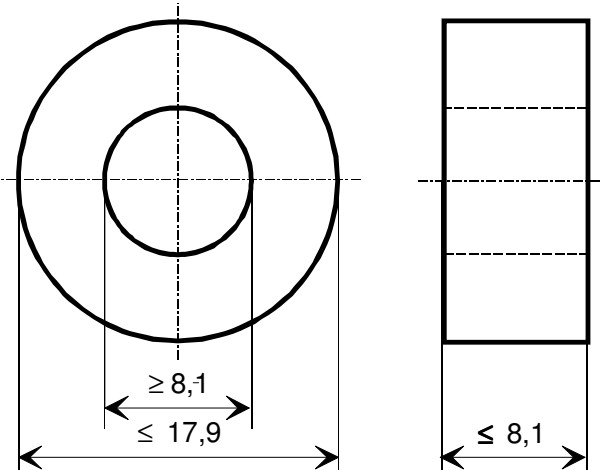
$I_{\text{eff}} \times N$	=	10 mA
f	=	10 kHz

Prüfwert / *Specified value:*

$$8,0 \mu\text{H} \leq A_L \leq 15,5 \mu\text{H}$$

(entspr. / *corr.*  $18000 \leq \mu'_3 \leq 35000$ )

**Maßbild / Drawing:**  
ohne Maßstab / *without scale*  
Maße in mm / *Dimensions in mm*



Rev.

-03  
-03-

Herausgeber	Bearbeiter	KB-PM K	KB-E K		Datum	freigegeben
KB-FK FT	Till	Reichert	Günther		08.03.06	Wolf



**Spezifikation für weichmagnetische Kerne**  
*Specification for Soft Magnetic Cores*

**S-No.:**  
T60006-L2016-  
W308-03-

PK:

Kunde/*Customer:*

Datum: 09/06

Seite: 2 von 2

1.2 Einstellwerte / *Setting values:*

$$I_{\text{eff}} \times N = 10 \text{ mA}$$
$$f = 100 \text{ kHz}$$

Prüfwert / *Specified value:*

$$4,9 \mu\text{H} \leq A_L \leq 9,7 \mu\text{H}$$

(entspr. / *corr.*  $11000 \leq \mu'_3 \leq 22000$ )

Rev.

-03-

-03-

-03-

-03-

Hinweis / *Remark*

Materialnr., *Part-No.:* 96718477