

HGF:
IAC

Kunde/*Customer:*

Datum: 32/09
Seite: 1 von 1

Ausführung / Core design:
Ringbandkern / *Toroidal core:*

Kern für stromkomp. Drossel
Core for common mode choke

Nennmaße / Nominal Dimensions:
45 x 30 x 15 mm

Legierung / Core Material:
VITROPERM 500 F

Fixierung / Type of Finish:
Fix 022
(Kunststofftrog / Silikonkautschuk
Plastic box / silicon rubber)

Bezugswerte / Rated Dimensions:
 $A_{Fe} = 0,855 \text{ cm}^2$
 $l_{Fe} = 11,8 \text{ cm}$
 $m_{Fe} = 74 \text{ g}$

Magn. Nennwerte / Nominal magnetic values:
 $A_L (100 \text{ kHz}) = 24,3 \mu\text{H}$

Endprüfung / Final Inspection: (100% Prüfung, AQL...: IEC 410 / DIN ISO 2859)

1. Magnetische Prüfung (AQL 0,65) / Magnetical test (AQL 0,65)

Prüfung des A_L -Wertes im Reihenersatzschaltbild gemäß A60092-Y3022-K009 /
Test of A_L -value in series mode according to A60092-Y3022-K009

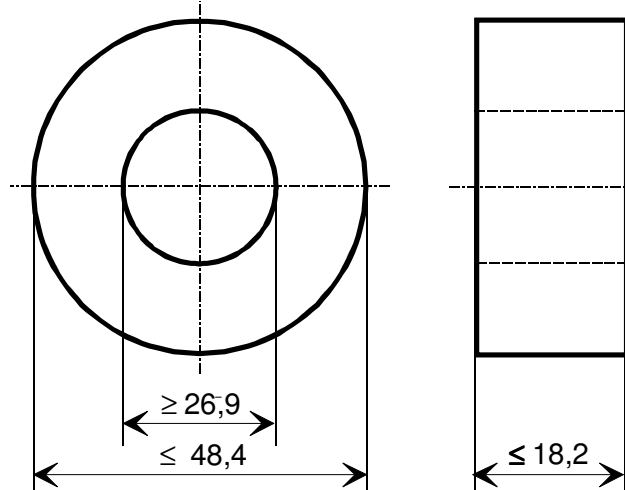
Induktivitätsprüfung ohne Gleichstromvormagnetisierung / Inductance test without DC-magnetisation

1.1 Einstellwerte / *Setting values:* $I_{eff} \times N = 25 \text{ mA}$
 $f = 10 \text{ kHz}$
Prüfwert / *Specified value:* $18,2 \mu\text{H} \leq A_L \leq 35,3 \mu\text{H}$ (entspr. / *corr.* $20000 \leq \mu'_3 \leq 38700$)

1.2 Einstellwerte / *Setting values:* $I_{eff} \times N = 25 \text{ mA}$
 $f = 100 \text{ kHz}$
Prüfwert / *Specified value:* $11,9 \mu\text{H} \leq A_L \leq 23,7 \mu\text{H}$ (entspr. / *corr.* $13000 \leq \mu'_3 \leq 26000$)

Hinweis, Materialnr. / *Remark, Part no.:* 97000524

Maßbild / Drawing:
ohne Maßstab / *without scale*
Maße in mm / *Dimensions in mm*



Rev.

Herausgeber	Bearbeiter	KB-PM	KB-E IN		Datum	freigegeben
KB-OP KK FT	Till	Klinger	Saage		16.09.09	Günther