



Spezifikation für weichmagnetische Kerne
Specification for Soft Magnetic Cores

S-No.:
 T60006-L2050-
V146-01-

HFG
 IAC

Kunde/*Customer:*

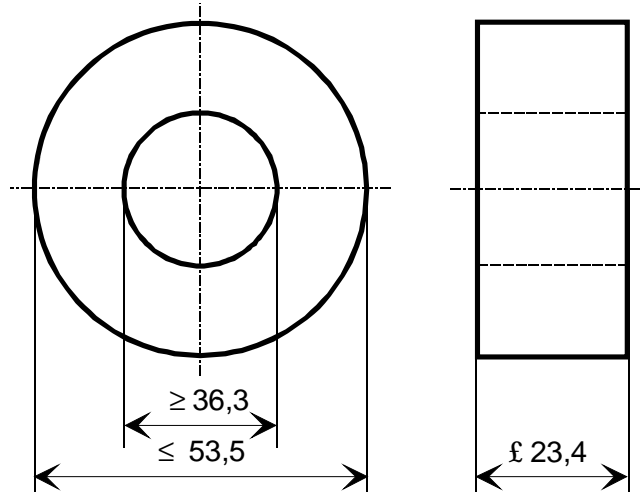
Datum: 29/10
 Seite: 1 von 1

Ausführung / Core design:
 Ringbandkern / *Toroidal core:*
 Kern für stromkomp. Drossel
Core for common mode choke

Maßbild / Drawing:
 ohne Maßstab / *without scale*
 Maße in mm / *Dimensions in mm*

Rev.

Nennmaße / Nominal Dimensions:
 50 x 40 x 20 mm



Legierung / Core Material:
 VITROPERM 500 F

Fixierung / Type of Finish:
 Fix 022
 (Kunststofftrog / Silikonkautschuk)
Plastic box / silicon rubber

Magn. Nennwerte / Nominal magnetic values:
 $A_L (10 \text{ kHz}) = 11,6 \mu\text{H}$, $A_L (100 \text{ kHz}) = 10 \mu\text{H}$

Bezugswerte / Rated Dimensions:
 $A_{Fe} = 0,76 \text{ cm}^2$
 $l_{Fe} = 14,1 \text{ cm}$
 $m_{Fe} = 79,0 \text{ g}$

Endprüfung / Final Inspection: (100% Prüfung, AQL...: IEC 410 / DIN ISO 2859)

1. Magnetische Prüfung (AQL 0,65) / Magnetical test (AQL 0,65)

(Prüfung des A_L -Wertes im Reihenersatzschaltbild gemäß A60092-Y3022-K009 /
Test of A_L -value in series mode according to A60092-Y3022-K009)

Induktivitätsprüfung ohne Gleichstromvormagnetisierung / Inductance test without DC-magnetisation

1.1 Einstellwerte / *Setting values:* $I_{\text{eff}} \times N = 30 \text{ mA}$
 $f = 10 \text{ kHz}$
 Prüfwert / *Specified value:* $10,1 \mu\text{H} \leq A_L \leq 16,9 \mu\text{H}$ (entspr. / *corr.* $15000 \leq \mu_3 \leq 25000$)

1.2 Einstellwerte / *Setting values:* $I_{\text{eff}} \times N = 30 \text{ mA}$
 $f = 100 \text{ kHz}$
 Prüfwert / *Specified value:* $7,5 \mu\text{H} \leq A_L \leq 15,0 \mu\text{H}$ (entspr. / *corr.* $11100 \leq \mu_3 \leq 22200$)

Hinweis, Material-Nr / *Remark, Part-No.:* 97000567

Herausgeber	Bearbeiter	KB-PM	KB-E IN		Datum	freigegeben
KB-OP K FT	Till	Klinger	Petzold		29.07.10	Günther