

PK:

Kunde/*Customer:*

Datum: 15/08

Seite: 1 von 1

**Ausführung:**

Ringbandkern

**Maßbild:**

ohne Maßstab  
 Maße in mm

**Nennmaße:**

102 x 76 x 25 mm

**Legierung:**

VITROPERM 250 F

**Fixierung:**

Fix 022

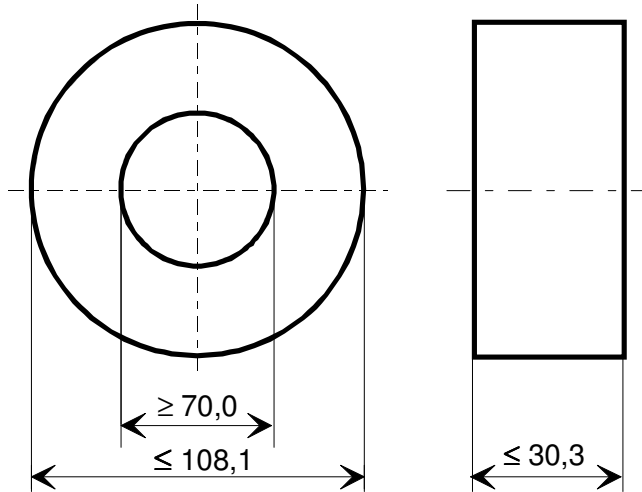
Trog- und Deckelfarbe schwarz

**Bezugswerte:**

$$A_{Fe} = 2,47 \text{ cm}^2$$

$$l_{Fe} = 28,0 \text{ cm}$$

$$m_{Fe} = 515 \text{ g}$$



Rev.

-03-  
-03-

**Magn. Nennwerte / Nominal magnetic values:**

$$A_{L(100 \text{ kHz})} = 4,2 \mu\text{H}$$

**Endprüfung:**

(100% Prüfung, AQL...: IEC 410 / DIN ISO 2859)

**1. Mechanische Prüfung (AQL 4,0)**

Grenzmaße nach Maßbild (Prüfmitel: Meßschieber)

**2. Magnetische Prüfung (AQL 1,0)**

Induktivitätsprüfung im Reihenersatzschaltbild nach A60092-Y3022-K009

Einstellwerte:  $f = 100 \text{ kHz}$

$I_{\text{eff}} \times N = 60 \text{ mA}$

Prüfwert:  $3,1 \mu\text{H} \leq A_L \leq 6,1 \mu\text{H}$  (entspr.  $2840 \leq \mu'_3 \leq 5480$ )

Hinweis: Kern-Baunummer 97000243

Herausgeber	Bearbeiter	KB-PM	KB-E IN		Datum	freigegeben
KB-OP K FT	Till	Klinger	Petzold		25.04.08	Günther

Weitergabe sowie Vervielfältigung dieser Unterlage, Verwertung und Mitteilung ihres Inhaltes nicht gestattet, soweit nicht ausdrücklich zugestanden. Zuwiderhandlungen verpflichten zu Schadenersatz. Alle Rechte für den Fall der Patenterteilung oder GM-Eintragung vorbehalten.