

PK:

Kunde/*Customer:*

Datum: 38/16

Seite: 1 von 2

Rev.

Ausführung / Design:

Baugruppe aus **fünf** Ringbandkernen T60006-L2160-**W982** /
*Assembly of five toroidal cores T60006-L2160-**W982***

Baugruppe für stromkomp. Drossel / *Assembly for common mode choke*

Legierung / Core Material:

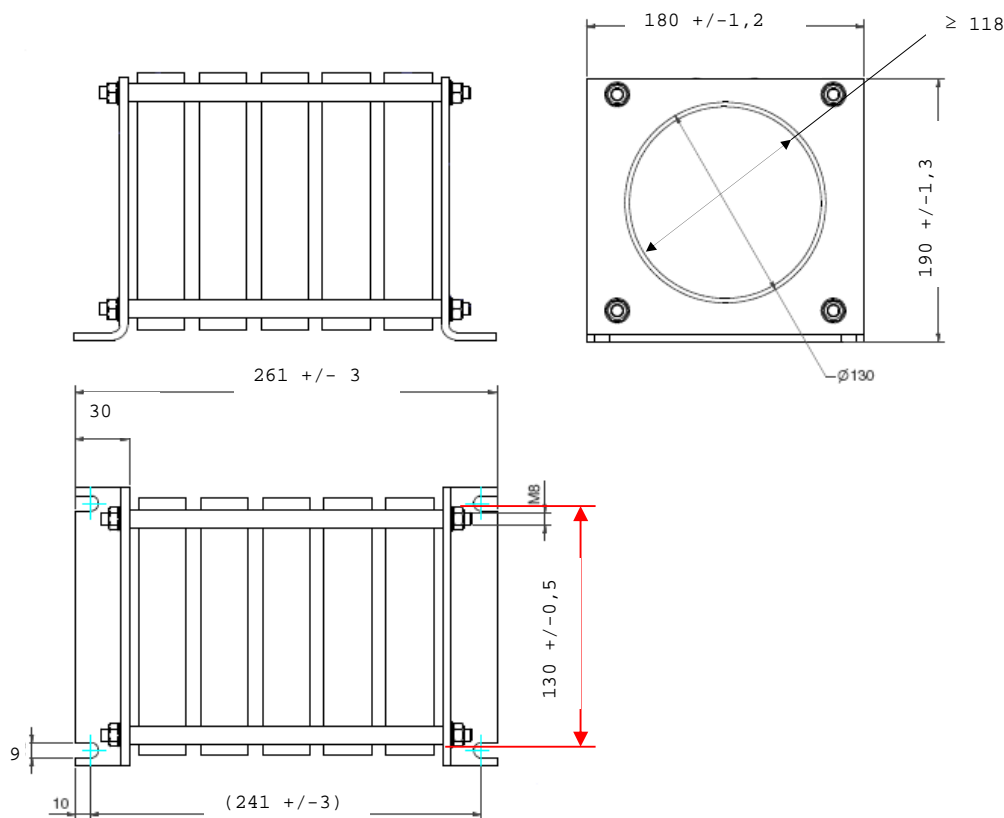
VITROPERM 250 F

Fixierung / Type of Finish:

Aufgebaut mit Montagesatz und Dämpfungselementen
Finish with mounting unity and shock absorber

Maßbild / Drawing:

ohne Maßstab / *without scale*
 Maße in mm / *Dimensions in mm*



Herausgeber	Bearbeiter	KB-PM	KB-E IN		Datum	freigegeben
MC-AR CT	Kleespies	Klinger	Petzold		20.09.2016	Saage



Spezifikation für weichmagnetische Kerne
Specification for Soft Magnetic Cores

S-No.:
T60016-L2160-
W076-01-

PK:

Kunde/*Customer:*

Datum: 38/16

Seite: 2 von 2

Rev.

Magn. Nennwerte /

Nominal magnetic values:

$A_L (100 \text{ kHz}) = 14,5 \mu\text{H}$

Endprüfung / *Final Inspection:* (100% Prüfung, AQL...: IEC 410 / DIN ISO 2859)

1. Mechanische Prüfung (AQL 1,0) / *Mechanical Test (AQL 1,0)*

Grenzmaße nach Maßbild / *Limited dimensions according to drawing*

Prüfmittel: Meßschieber / *Test instrument: caliper gauge*

2. Magnetische Prüfung (100 %) / *Magnetical test (100 %)*

Prüfung des A_L -Wertes im Reihenersatzschaltbild gemäß A60092-Y3022-K009 /

Test of A_L -value in series mode according to A60092-Y3022-K009

Induktivitätsprüfung ohne Gleichstromvormagnetisierung / Inductance test without DC-magnetisation

Einstellwerte / *Setting values:* $I_{\text{eff}} \times N = 97 \text{ mA}$
 $f = 100 \text{ kHz}$

Prüfwert / *Specified value:* $10,2 \mu\text{H} \leq A_L \leq 21,8 \mu\text{H}$

Hinweis, Materialnr. / *Remark, Part no.:* 97000476