

K-no.: 22169  
 K-Nr.:

Current Transformer / Wechselstromwandler

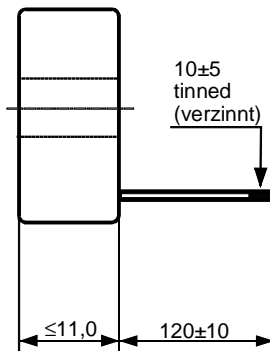
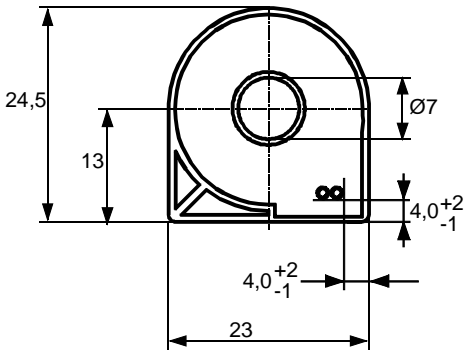
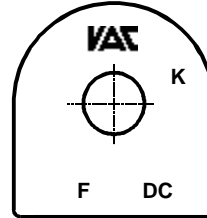
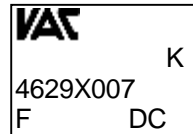
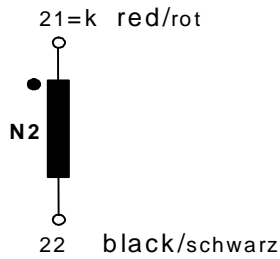
 Date: 21.12.2010  
 Datum:

 Customer:  
 Kunde:

 Customers part no.:  
 Kd. Sach Nr.:

 Page 1 of 2  
 Seite von

 Mechanical outline General tolerances DIN ISO 2768-c  
 Maßbild (mm): Freimaßtoleranz

 Connections:  
 Anschlüsse:  
  
 21, 22  
 Litz 2 x 0,14 mm<sup>2</sup>

 DC = Date Code  
 F = Factory

 Marking:  
 Beschriftung

 Schematic diagram  
 Anschlußschema:

 $\ddot{u} = 1 : 2000$ 

 Operational data/characteristic data (nominal values):  
 Betriebsdaten/Charakteristische Daten (Richtwerte):

$$R_{Cu2} = 112 \Omega \text{ (nominell)} \quad R_{Cu2} \leq 124 \Omega^*$$

Siehe Bemerkung 2) auf Seite 2 / see remark 2) on page 2

 ambient temperature / Umgebungstemperatur: -40°C ..+70°C  
 storage temperature / Lagertemperatur: -40°C...+85°C

 Inspection: (V: 100%-Test; AQL...: DIN ISO 2859-Teil1)  
 Prüfung

- 1) /AQL 1/S4) M3014:  $U_{p,eff} = 2,5 \text{ kV}$ , 2 s, N2 to currentwinding ( $\varnothing 6,5 \text{ mm}$ ) / N2 gegen Durchsteckdorn
- 2) (AQL 0,25) M3011/1:  $L2 = 105 \text{ H} \pm 25\%$ ,  $f = 50 \text{ Hz}$ ,  $U_{AC,eff} = 230 \text{ mV}$
- 3) (V) M3011/6 special measuring (current transformer measuring instrument N4):  
 Sonderprüfung (Stromtrafoprüfgerät N4):  
 Polarity / Turns ratio: Tolerance ( $\pm 20 \text{ turns}$ )  
 Polarität / Übersetzungsverhältnis: Toleranz  $\pm 1\%$  ( $\pm 20 \text{ Wdg.}$ )
- 4) (AQL 1/S4) M3200: Mechanical test  
 Mechanische Prüfung

 See page 2  
 Siehe Seite 2

Applicable documents:

Weitere Vorschriften:

Date	Name	Issue	Amendment
21.12.10	Ert.	81	On page 2, remark 2, chapter "it may be as... deleted. Lapidary change
29.11.10	Pf.	81	Remark 2) on page 2 implemented. Lapidary change.

 Hrsg.: KB-E  
 editor

 Bearb: HL  
 designer

 KB-PM: Pf.  
 check

 freig.: Pe.  
 released

K-no.: 22169 K-Nr.:	Current Transformer / Wechselstromwandler	Date: 21.12.2010 Datum:
Customer: Kunde:	Customers part no.: Kd. Sach Nr.:	Page 2 of 2 Seite von

 Inspection: (V: 100%-Test; AQL...: DIN ISO 2859-Teil1)  
 Prüfung

 Typprüfung: M3014:  $U_{p,eff} = 2,5 \text{ kV}$ , 60 s, N2 to currentwinding ( $\varnothing 6,5 \text{ mm}$ ) / N2 gegen Durchsteckdorn  
 Type test

 Measurements after temperature balance of the test samples at room temperature \*preliminary/vorläufig  
 Messungen nach Temperaturangleich der Prüflinge an Raumtemperatur

**Remark:**  
 Bemerkung

 1) This product is protected by one or more patents, including /  
 Dieses Produkt ist durch eines oder mehrere Patente geschützt, u.a  
 US 6507262, EP 1131830, KOR 606515

 2) Dieses Bauelement wurde ursprünglich für Anwendungen mit folgenden typischen Betriebsbedingungen  
 ausgelegt: / This component has been designed for applications where the typical operating conditions are:

 $f = 50 \text{ Hz}$ ,  $I_{max} = 6 \text{ A}$ ,  $R_B = 100 \text{ Ohm}$ ,  $U_B (I_{max}) = 300 \text{ mV}_{rms}$   
 $f = 60 \text{ Hz}$ ,  $I_{max} = 20 \text{ A}$ ,  $R_B = 30 \text{ Ohm}$ ,  $U_B (I_{max}) = 300 \text{ mV}_{rms}$ 

 Hiervon abweichende Betriebsbedingungen sind im Einzelfall auf Anfrage zu vereinbaren und in der jeweiligen  
 Schaltung zu erproben / Other than the given conditions have to be agreed upon request and to be tested in the application circuit

Hrsg.: KB-E editor	Bearb: HL designer		KB-PM: Pf. check			freig.: Pe. released
-----------------------	-----------------------	--	---------------------	--	--	-------------------------