

K-no.: 23289
K-Nr.:

Wechselstromwandler / Current Transformer

Date: 09.12.2010
Datum:

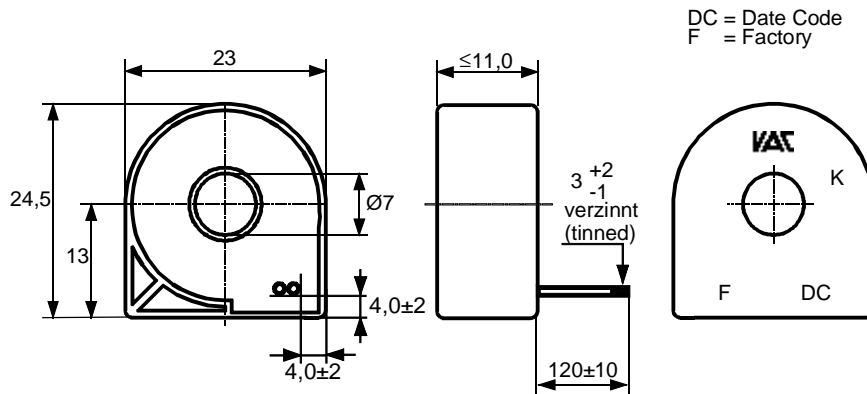
Customer:
Kunde:

Customers part no.:
Kd. Sach Nr.:

Page 1 von 2
Seite of

Mechanical outline (mm): General tolerances DIN ISO 2768-c
Maßbild: Freimaßtoleranz

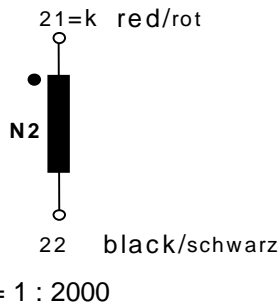
Connections:
Anschlüsse:
21, 22
Litze 2 x 0,14 mm²



marking
Beschriftung:

VAC
K
4629X010
F DC

Schematic diagram:
Anschlußschema:



Operational data/characteristic data (nominal values):
Betriebsdaten/Charakteristische Daten (Richtwerte):

$R_{Cu2} = 114 \Omega$

Siehe Bemerkung 2) auf Seite 2 / see remark 2) on page 2

ambient temperature / Umgebungstemperatur: -40°C ..+80°C
storage temperature / Lagertemperatur: -40°C...+80°C

Inspection: (V: 100%-Test; AQL...: DIN ISO 2859-Teil1)
Prüfung:

- 1) (AQL 1/S4) M3014: $U_{p,eff} = 2,5 \text{ kV}, 2 \text{ s},$ N2 to currentwinding/N2 gegen Durchsteckdorn ($\varnothing 6,5 \text{ mm}$)
- 2) (V) M3011/1: $L2 = 238 \text{ H} \pm 30\%, f = 50 \text{ Hz}, U_{AC,eff} = 500 \text{ mV}$
- 3) (V) M3011/6 special measuring (current transformer measuring instrument N4):
Sonderprüfung (Stromtrafoprüfgerät N4):
Polarity / Turns ratio: Tolerance $\pm 1\%$ (± 20 turns)
Polarität / Übersetzungsverhältnis: Toleranz (± 20 Wdg.)
- 4) (AQL 1/S4) M3200: Mechanical test
Mechanische Prüfung

See page 2
Siehe Seite 2

Applicable documents: Housing material, casting resin and wire UL – listed

Weitere Vorschriften: Gehäusewerkstoff, Gießharz und Draht UL-gelistet

date	name	index	amendment
09.12.10	Ert.	82	Remark 2) on page 2 implemented. Lapidary change.
29.04.09	HL	82	Write error: Characteristic data, $R_B = 30 \Omega$ corrected into $R_B = 100 \Omega$.

Hrsg.: KB-E
editor

Bearb: HL
designer

KB-PM: Pf.
check

freig.: Pe.
released

K-no.: 23289 K-Nr.:	Wechselstromwandler / Current Transformer	Date: 09.12.2010 Datum:
Customer: Kunde:	Customers part no.: Kd. Sach Nr.:	Page 2 von 2 Seite of

 Type test:
 Typprüfung:

 M3014: $U_{p,eff} = 2,5 \text{ kV}$, 60 s, N2 to currentwinding/N2 gegen Durchsteckdorn ($\varnothing 6,5 \text{ mm}$)

 Measurements after temperature balance of the test samples at room temperature
 Messungen nach Temperaturangleich der Prüflinge an Raumtemperatur

Remark:
 Bemerkung

 1) This product is protected by one or more patents, including /
 Dieses Produkt ist durch eines oder mehrere Patente geschützt, u.a
 US 6580347, EP 1129459, KOR 606514

 2) Dieses Bauelement wurde ursprünglich für Anwendungen mit folgenden typischen Betriebsbedingungen
 ausgelegt: / This component has been designed for applications where the typical operating conditions are:

 $f = 50 \text{ Hz}$, $I_{max} = 6 \text{ A}$, $R_B = 100 \text{ Ohm}$, $U_B (I_{max}) = 300 \text{ mV}_{rms}$
 $f = 60 \text{ Hz}$, $I_{max} = 20 \text{ A}$, $R_B = 30 \text{ Ohm}$, $U_B (I_{max}) = 300 \text{ mV}_{rms}$

 Hiervon abweichende Betriebsbedingungen sind im Einzelfall auf Anfrage zu vereinbaren und in der jeweiligen
 Schaltung zu erproben / Other than the given conditions have to be agreed upon request and to be tested in the application circuit

Hrsg.: KB-E editor	Bearb.: HL designer		KB-PM: Pf. check			freig.: Pe. released
-----------------------	------------------------	--	---------------------	--	--	-------------------------