

K-Nr.: 22639  
 K-no.:

500 A - Stromsensor Modul / Current Sensor Module (Molex Connector)

 Datum: 23.05.2016  
 Date:

 Kunde:  
 Customer

 Kd. Sach Nr.:  
 Customers part no.:

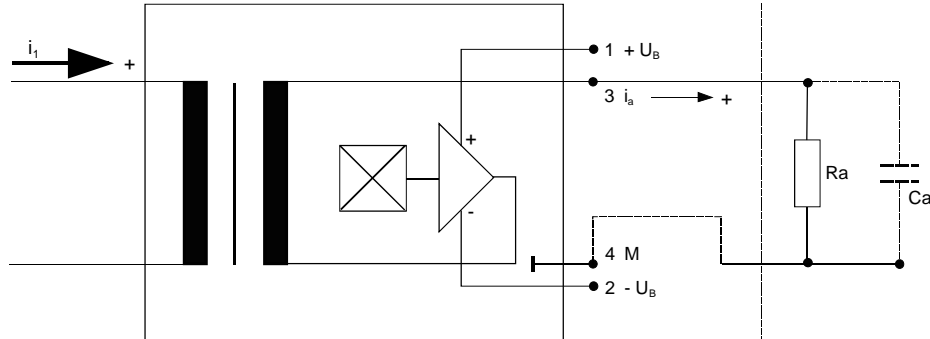
 Seite 1 von 7  
 Page of

Maßbild siehe Blatt 2 :

Mechanical outlines page 2

Anschlußschema:

Schematic diagram


**Betriebsdaten/Charakteristische Daten (Richtwerte):**

Operational data/characteristic data (nominal values):

Nennstrom Rated current	$i_{\text{eff}}$	=	500	A
Nennausgangsstrom Output current	$i_{\text{a eff}}$	=	166,67	mA
Nennübersetzungsverhältnis Transformation ratio	$K_N$	=	(1) : 3000	
Überstrom ( $R_a < 10 \Omega$ ) Over current ( $R_a < 10 \Omega$ )	$\hat{i}_{1\text{max}}$	=	$\pm 1000^*$	A
Positiver Versorgungsstrom im Leerlauf (typischer Wert) Positive supply current (typical value)	$I_{B0+}$	=	35	mA
Negativer Versorgungsstrom im Leerlauf Negative supply current	$I_{B0-}$	<	35	mA
Versorgungsstrom bei Nennstrom Supply current at rated current	$I_B (i_{\text{eff}})$	<	167	mA
Versorgungsspannung Supply voltage	$U_B$	=	$\pm 24$	V $\pm 5\%$
Maximale Versorgungsspannung (ohne Fkt.) Maximum supply voltage (without function)	$U_{B\text{tot}}$	=	$\pm 27$	V
Innenwiderstand Internal resistance	$R_i$	<	60	$\Omega$
Abschlußwiderstandsbereich Load resistance	$R_a$	=	0...200	$\Omega$
Umgebungstemperatur Ambient temperature	$T_U$	=	-40...+75	$^{\circ}\text{C}$

\* Bei seitlicher Rückführung des Primärleiters in Höhe des Innenlochs.

With return conductor alongside at the same height as the inner hole.

Weitere Vorschriften: Siehe Seite 5

Applicable documents: See page 5

Datum	Name	Index	Änderung
23.05.16	KRe.	88	Rework of housing, customers requirement. Marking changed from 4644X056-87 → 4644-X056-88. CN-15-344
14.11.12	Ez	87	Page A2: Data Matrix Code content added. Lapidary change.

Hrsg.: KB-E editor	Bearb.: Le designer	KB-PM: ZP check	freig.: Berton released
-----------------------	------------------------	--------------------	----------------------------

Weitergabe sowie Vervielfältigung dieser Unterlage, Verwertung und Mitteilung ihres Inhalts nicht gestattet, soweit nicht ausdrücklich zugestanden. Zuwiderhandlungen verpflichten zu Schadenersatz. Alle Rechte für den Fall der Patenterteilung oder GM-Eintragung vorbehalten

Copying of this document, disclosing it to third parties or using the contents there for any purposes without express written authorization by use illegally forbidden. Any offenders are liable to pay all relevant damages.

K-Nr.: 22639  
K-no.:

500 A - Stromsensor Modul / Current Sensor Module (Molex Connector)

Datum: 23.05.2016  
Date:

Kunde:  
Customer

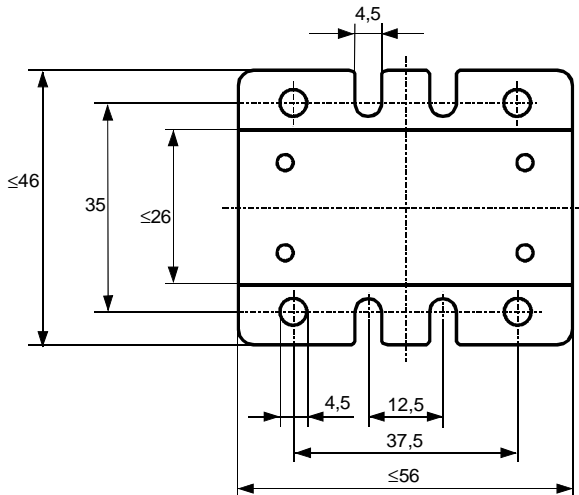
Kd. Sach Nr.:  
Customers part no.:

Seite 2 von 7  
Page of

Maßbild (mm):  
Mechanical outline

Freimaßtoleranz DIN ISO 2768-c  
General tolerances

Anschlüsse:  
Connections:



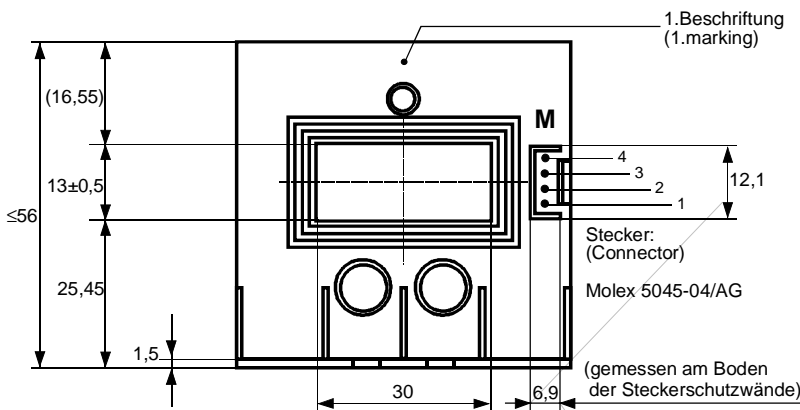
Toleranz der Befestigungs-raster  $\pm 0,5\text{mm}$

Tolerance of mounting holes

Stifte 0,64 x 0,64 mm  
vergoldet

1. Beschriftung:  
1. marking

4644-X056-88  
F DC



1. Beschriftung  
(1. marking)

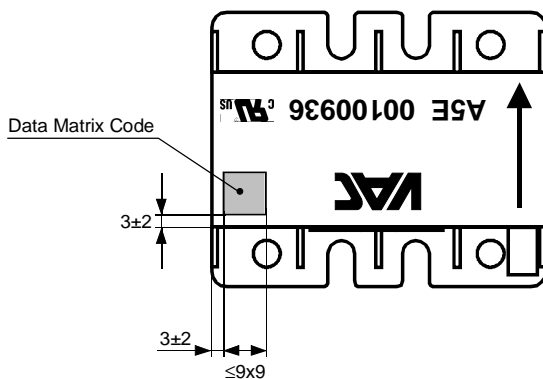
Stecker:  
(Connector)

Molex 5045-04/AG

(gemessen am Boden  
der Steckerschutzwände)

Data-Matrix-Code:  
Content:

VAC+A5E00100936  
+4644-X056-88  
+F+DC



Data Matrix Code

DC=Date Code  
F=Factory

Vergußfüllgrad > 50%  
Filling of casting resin > 50%

Die Elektronik – Leiterplatte muß mit einem Harzfilm überdeckt sein!!!  
The electronic – pcb has to be covered by resin film.

Hrsg.: KB-E  
editor

Bearb.: Le  
designer

KB-PM: ZP  
check

freig.: Berton  
released

Weitergabe sowie Vervielfältigung dieser Unterlage, Verwertung und Mitteilung ihres Inhalts nicht gestattet, soweit nicht ausdrücklich zugestanden. Zuwiderhandlungen verpflichten zu Schadenersatz. Alle Rechte für den Fall der Patenterteilung oder GM-Eintragung vorbehalten

Copying of this document, disclosing it to third parties or using the contents there for any purposes without express written authorization by use illegally forbidden. Any offenders are liable to pay all relevant damages.

K-Nr.: 22639  
 K-no.:

500 A - Stromsensor Modul / Current Sensor Module (Molex Connector)

 Datum: 23.05.2016  
 Date:

 Kunde:  
 Customer

 Kd. Sach Nr.:  
 Customers part no.:

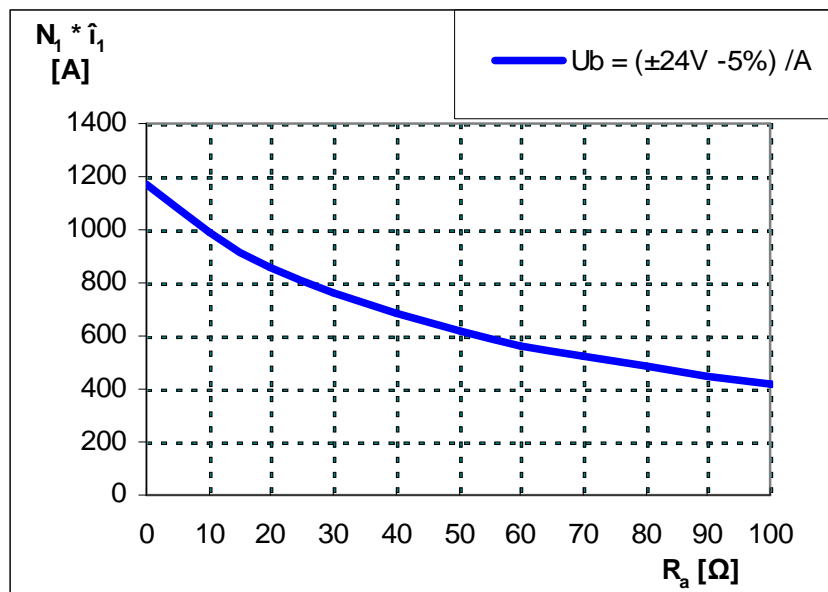
 Seite 3 von 7  
 Page of

 Prüfung: (V:100%-Test; AQL...:DIN ISO 2859-Teil 1)  
 Inspection

- |    |     |   |               |        |                      |
|----|-----|---|---------------|--------|----------------------|
| 1) | (V) | Ausgangsstrom ( $R_a = 20 \Omega$ )<br>Output current ( $R_a = 20 \Omega$ ) | $i_a$ (400 A) | =      | 133,3 mA $\pm$ 0,5 % |
| 2) | (V) | Offsetstrom<br>Offset current   | $i_o$         | $\leq$ | 0,03 mA              |
| 3) | (V) | M3014:  | $V_d$         | =      | 2,5 kV, 1 s          |

 Cu - Schiene im Mittelloch gegen Pin1...Pin4  
 Cu-bar in the center hole to Pin1...Pin4

 Messungen nach Temperaturgleich der Prüflinge an Raumtemperatur  
 Measurements after temperature balance of the samples at room temperature

**Maximal messbarer Strom  $\hat{i}_1(R_a)$**   
 Maximum measurable current  $\hat{i}_1(R_a)$ 

 Hrsg.: KB-E  
 editor

 Bearb.: Le  
 designer

 KB-PM: ZP  
 check

 freig.: Berton  
 released

Weitergabe sowie Vervielfältigung dieser Unterlage, Verwertung und Mitteilung ihres Inhalts nicht gestattet, soweit nicht ausdrücklich zugestanden. Zuwiderhandlungen verpflichten zu Schadenersatz. Alle Rechte für den Fall der Patenterteilung oder GM-Eintragung vorbehalten

Copying of this document, disclosing it to third parties or using the contents there for any purposes without express written authorization by use illegally forbidden. Any offenders are liable to pay all relevant damages.

K-Nr.: 22639  
 K-no.:

500 A - Stromsensor Modul / Current Sensor Module (Molex Connector)

 Datum: 23.05.2016  
 Date:

 Kunde:  
 Customer

 Kd. Sach Nr.:  
 Customers part no.:

 Seite 4 von 7  
 Page of

 Charakteristische Daten (Richtwerte) des Stromsensormoduls ermittelt durch eine Typprüfung  
 General data ascertained by type test

Meßgenauigkeit bei Raumtemperatur Measuring accuracy at room temperatur	$F_i$	<	0,5	%
Linearität Linearity	$F_{Li}$	<	0,1	%
Temperaturdrift von $F_i$ (-40...+85°C) Temperature drift of $F_i$ (-40...+85°C)	$F_{Ti}$	<	0,1	%
Frequenzbereich (bei eingeschränkter Amplitude) Frequency range (with limited amplitude)	$f$	=	DC...50*	kHz
Ansprechzeit Response time	$\tau$	<	3*	$\mu$ s
Verzögerungszeit bei $\hat{i}_{1max}$ bei einem Stromanstieg von $di/dt = 100 A/\mu$ s Delay time at $\hat{i}_{1max}$ with a current rise of $di/dt = 100 A/\mu$ s	$\Delta t (\hat{i}_{1max}, 100 A/\mu$ s)	<	1,5*	$\mu$ s
Offsetstrom (beinhaltend $I_o, \Delta I_{ot}, \Delta I_{oT}$ ) Offset current (including $I_o, \Delta I_{ot}, \Delta I_{oT}$ )	$I_{oges}$	<	0,15	mA
Offsetstrom bei Raumtemperatur Offset current at room temperature	$I_o$	<	0,03	mA
Drift von $I_o$ Offset current drift	$\Delta I_{ot}$	<	0,03	mA
Temperaturdrift von $I_o$ (-40...+85°C) Offset current temperature drift (-40...+85°C)	$\Delta I_{oT}$	<	0,03	mA
Hysterese von $I_o$ Hysteresis of $I_o$	$\Delta I_{oH}$	<	0,08	mA
Offsetripple (s.Blatt 6) Offset ripple (s. page 6)	$i_{loss}$	<	2	mA
Versorgungsspannungsdurchgriff auf $I_o$ Supply voltage rejection ratio	$\Delta I_o/\Delta U_B$	<	0,01	mA/V
Maximal mögliche Koppelkapazität primär - sekundär (bei nichtisoliertem das Innenloch voll ausfüllendem Primärleiter) Maximum possible coupling capacitance (primary - secondary) (with not isolated the the hole completely filling primary conductor)	$C_k$	<	30	pF
Ausgangsstörgleichstrom Interference output current	$I_{aSt}$	<	0,15	mA
Kritischer Abstand bei einem Störimpuls Critical distance with an interference pulse current	$a_{Krit}$	<	10	cm
Lagertemperaturbereich Storage temperature range	$T_L$	=	-40 ... +85°C	
Masse Masse	$m$	<	170	g

 Stromrichtung: Ein positiver Meßstrom erscheint am Anschluß  $i_a$ , wenn der Primärstrom in Pfeilrichtung fließt.  
 Current direction: A positiv output current appears at point  $i_a$  by primary current in direction of the arrow.

 \* Bei seitlicher Rückführung des Primärleiters in Höhe des Innenlochs.  
 With return conductor alongside at the same height as the inner hole.

 Hrsg.: KB-E  
 editor

 Bearb.: Le  
 designer

 KB-PM: ZP  
 check

 freig.: Berton  
 released

Weitergabe sowie Vervielfältigung dieser Unterlage, Verwertung und Mitteilung ihres Inhalts nicht gestattet, soweit nicht ausdrücklich zugestanden. Zuwiderhandlungen verpflichten zu Schadenersatz. Alle Rechte für den Fall der Patenterteilung oder GM-Eintragung vorbehalten

Copying of this document, disclosing it to third parties or using the contents there for any purposes without express written authorization by use illegally forbidden. Any offenders are liable to pay all relevant damages.



# DATENBLATT / Specification

**Sach Nr.: T60404-N4644-X056**

Item no.:

K-Nr.: 22639  
K-no.:

500 A - Stromsensor Modul / Current Sensor Module (Molex Connector)

Datum: 23.05.2016  
Date:Kunde:  
CustomerKd. Sach Nr.:  
Customers part no.:Seite 5 von 7  
Page ofWeitere Vorschriften:  
Applicable documents:

Konstruiert, gefertigt und geprüft nach EN 61800 und erfüllt die Vorschriften.

Parameter: Verstärkte Isolierung: Cu - Schiene im Mittelloch gegen Pin1...Pin4  
Netzspannung  $V_{sys} = 1000V$   
Arbeitsspannung  $V_{work} = 1,7 kV$ Verschmutzungsgrad 2  
Gehäuse-Isolierstoffklasse 1  
Harz 2

Designed, manufactured and tested in accordance with EN 61800 and complies with the standards.

Parameters: Reinforced insulation: Cu-bar in the center hole vs Pin1...Pin4  
System volage  $V_{sys} = 1000 V$   
Working voltage  $V_{work} = 1,7 kV$ Pollution degree 2  
Casing-Insulation material group 1  
Resin 2

Weitere Normen UL 508 (construction only) ; File E169721, Kategorie XORU2 / XORU8

Further standards UL 508 (construction only) ; File E169721 category XORU2 / XORU8

Typprüfung:  
Type test1) Stoßspannungsprüfung in Anlehnung an M3064  
HV transient test according to M3064Cu - Schiene im Mittelloch gegen Pin1...Pin4  
Cu-bar in the center hole vs Pin1...Pin4Einstellwerte: 1,2  $\mu s$  / 50  $\mu s$ -Kurvenform (waveform)  
Settings  $U_{P,max} = 12 kV$   
 $R_i = 60 \Omega$ 10 Impulse im Abstand  $t = 10$  Sekunden mit wechselnder Polarität  
10 pulses in a cycle of  $t = 10$  seconds with changing polarity2) M3014: Cu - Schiene im Mittelloch gegen Pin1... Pin4  
Cu-bar in the center hole vs Pin1...Pin4

Prüfspannung:

Test voltage:

 $V_d = 5 kV, 5 s,$ 

3) M3024: Teilentladungs-Aussetzspannungsprüfung:

Partial discharge voltage:

 $V_e \geq 1,8 kV$  mit Vorspannung  $V_{vor} = 2250 V$ 

Für Bemessungsentladungsspannung

Rated discharge voltage:

 $U_{PD} \geq 1,7 kV$ Hrsg.: KB-E  
editorBearb: Le  
designerKB-PM: ZP  
checkfreig.: Berton  
released

Weitergabe sowie Vervielfältigung dieser Unterlage, Verwertung und Mitteilung ihres Inhalts nicht gestattet, soweit nicht ausdrücklich zugestanden. Zuwiderhandlungen verpflichten zu Schadenersatz. Alle Rechte für den Fall der Patenterteilung oder GM-Eintragung vorbehalten

Copying of this document, disclosing it to third parties or using the contents there for any purposes without express written authorization by use illegally forbidden. Any offenders are liable to pay all relevant damages.

K-Nr.: 22639  
K-no.:

500 A - Stromsensor Modul / Current Sensor Module (Molex Connector)

Datum: 23.05.2016  
Date:

Kunde:  
Customer

Kd. Sach Nr.:  
Customers part no.:

Seite 6 von 7  
Page of

**Mögliche Offsetripple-Verringerung durch Tiefpaß:**

Variable offset ripple reduction means of a low pass:

Der Offsetripple kann durch einen externen Tiefpaß verringert werden. Dazu muß parallel zu  $R_a$  eine Kapazität  $C_a$  geschaltet werden. Die Abbildung zeigt den verbleibenden Wert des Offsetripples ( $i_{oss}(R_a \cdot C_a)$ ) bezogen auf den Wert ohne externe Kapazität ( $i_{oss}$ ). Hierbei wird allerdings die Ansprechzeit verlängert. Sie berechnet sich nach der Formel:

The offset ripple can be reduced by an external low pass. Therefore a capacitance  $C_a$  must be switched parallel to  $R_a$ . The diagram shows the remaining value of the offset ripple ( $i_{oss}(R_a \cdot C_a)$ ) relative to the value without external capacitance ( $i_{oss}$ ). In this case the response time is lengthened. It is calculated from:

$$\tau_a \leq \tau + 2,5 \cdot R_a \cdot C_a \quad \text{bzw.} \quad f_g = \frac{1}{2\pi \cdot R_a \cdot C_a}$$

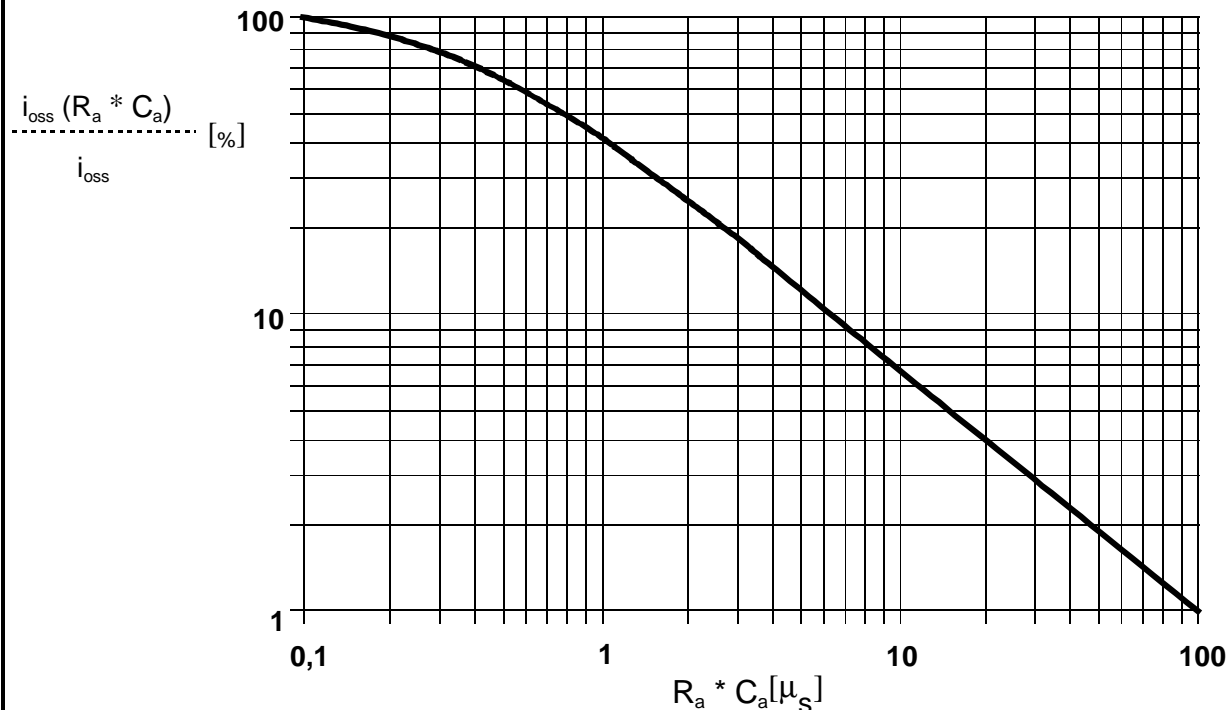
Beispiel:

$$\frac{i_{oss}(R_a \cdot C_a)}{i_{oss}} = 25\%$$

Example:

$$R_a = 20 \Omega; \quad C_a = 100 \text{ nF}$$

$$\tau_a \leq 5 \mu\text{s}; \quad f_g = 80 \text{ kHz}$$



Hrsg.: KB-E  
editor

Bearb.: Le  
designer

KB-PM: ZP  
check

freig.: Berton  
released